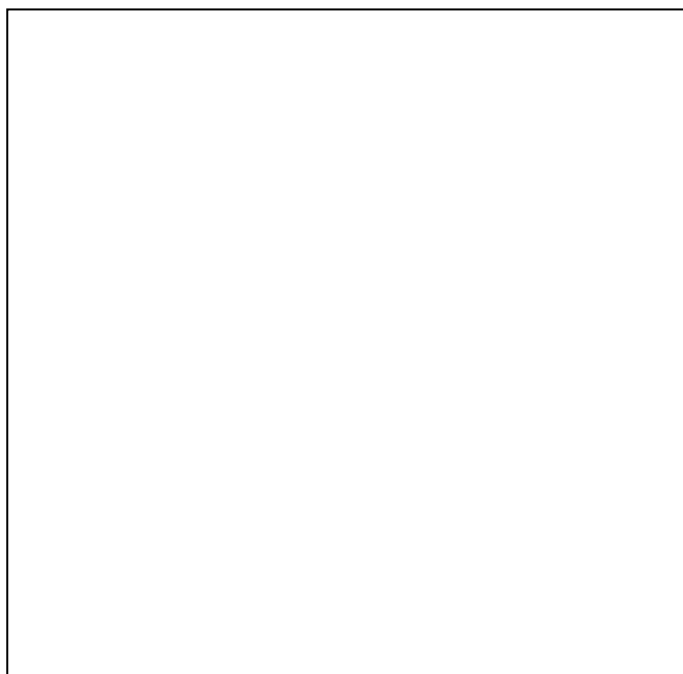


M-PROJEKT d.o.o, Dinka Trinajstića 2; Pazin OIB: 14879450990	GRAĐENJE GRAĐEVINE INFRASTRUKTURNE NAMJENE - SANITARNE ODVODNJE NASELJA ŽMINJ – Faza 2 „Lukovica jug“	Projekt broj: 99/09/21
		Datum: Prosinac 2022.



Investitor : Usluga odvodnja d.o.o.
Šime Kurelića 22, 52 000 Pazin
OIB: 04849628232

građevina : GRAĐENJE GRAĐEVINE INFRASTRUKTURNE
NAMJENE - SANITARNE ODVODNJE NASELJA ŽMINJ –
Faza 2 „Lukovica jug“

lokacija : Naselje Žminj- Lukovica
k.č. 13707/1, 13709/1, 42/72, 42/3, 118/4, 41/4, 41/5, 41/1,
37/3,13722/8, 13707/3 sve k.o. Žminj

oznaka projekta : **99/09/21**

zaj. oznaka projekta : **Lukovica/2021**

faza projekta : **GLAVNI PROJEKT**

vrsta projekta : **ELEKTROTEHNIČKI PROJEKT**

oznaka mape : **MAPA 2**

glavni projektant: : Martina Sinčić Orbanić, mag.ing.aedif.
broj upisa: G 4677

projektant instalacije el. : Žarko Matijašić, ing.el.
broj upisa: E 472

direktor:
Matijašić Žarko, ing.el.

Pazin, prosinac 2022.

Projektant: Žarko Matijašić, ing.el.	Investitor: Usluga odvodnja d.o.o. Šime Kurelića 22, 52 000 Pazin OIB: 04849628232	Strana: 1
--------------------------------------	--	-----------

M-PROJEKT d.o.o, Dinka Trinajstića 2; Pazin OIB: 14879450990	GRAĐENJE GRAĐEVINE INFRASTRUKTURNE NAMJENE - SANITARNE ODVODNJE NASELJA ŽMINJ – Faza 2 „Lukovica jug“	Projekt broj: 99/09/21 Datum: Prosinac 2022.
--	---	---

1. SADRŽAJ

1. SADRŽAJ	2
2. OPĆA DOKUMENTACIJA	3
2.1. PROJEKTNII ZADATAK:	4
2.2. POPIS MAPA GLAVNOG PROJEKATA	5
2.3. REGISTRACIJA PODUZEĆA	6
2.4. RJEŠENJE O IMENOVANJU GLAVNOG PROJEKTANTA	9
2.5. RJEŠENJE O IMENOVANJU PROJEKTANTA	10
2.6. RJEŠENJE O UPISU U IMENIK OVLAŠTENIH INŽENJERA ELEKTROTEHNIKE	11
2.7. IZJAVA O USKLAĐENOSTI PROJEKTA S ODREDBAMA ZAKONA	12
2.8. ISPRAVA O ZAŠTITI NA RADU	17
2.9. POSEBNI UVJETI GRADNJE	18
3. TEHNIČKI OPIS	33
3.1. OPĆENITO	34
3.2. ENERGETSKI PRIKLJUČAK I MJERENJE ELEKTRIČNE ENERGIJE	34
3.3. GLAVNI RAZVOD	34
3.4. ZAŠTITA OD ELEKTRIČNOG UDARA	35
3.5. ELEKTROINSTALACIJA SNAGE I PRIKLJUČNICA	35
3.6. OPIS SUSTAVA RADA CRPNIH STANICA	35
3.7. ELEKTROINSTALACIJA I AUTOMATIKA CRPNIH STANICA	36
3.8. SUSTAV ZAŠTITE OD MUNJE, UZEMLJENJE I IZJEDNAČENJE POTENCIJALA DOSTUPNIH VODLJIVIH DIJELOVA	38
3.9. MONTAŽA	39
3.10. MJERE ZAŠTITE	39
3.11. ZAŠTITA I IZMJESTANJE POSTOJEĆE ELEKTROENERGETSKE INSTALACIJE	39
3.12. EKI INSTALACIJA	40
4. PRORAČUNI	42
4.1. PRORAČUN VRŠNOG OPTEREĆENJA	43
4.2. PROVJERA NA PAD NAPONA	43
4.3. ORAČUN OTPORA PETLJE I JEDNOPOLNE STRUJE KRATKOG SPOJA	44
4.4. PROVJERA NADSTRUJNE ZAŠTITE – ZAŠTITA OD PREOPTEREĆENJA	45
4.5. PRORAČUN UVJETA ZA PRAVILNO DJELOVANJE ZAŠTITNOG UREĐAJA DIFERENCIJALNE STRUJE	45
4.6. PRORAČUN OTPORA UZEMLJENJA TEMELJNOG UZEMLJIVAČA	46
5. PROGRAM KONTROLE I OSIGURANJA KAKVOĆE TE SANACIJA GRADILIŠTA	48
6. PROJEKTIRANI VIJEK UPORABE GRAĐEVINE I UVJETI ZA NJENO ODRŽAVANJE	54
6.1. PROJEKTIRANI VIJEK UPORABE GRAĐEVINE:	55
6.2. UVJETI ZA NJENO ODRŽAVANJE	55
7. PROCJENA TROŠKOVA GRAĐENJA	56
7.2. PROCJENA TROŠKOVA GRAĐENJA	59
8. PODACI ZA IZRAČUN KOMUNALNOG I VODENOG DOPRINOSA	60
8.1. KOMUNALNI I VODENI DOPRINOS	61
9. NACRTNA DOKUMENTACIJA	62

M-PROJEKT d.o.o, Dinka Trinajstića 2; Pazin OIB: 14879450990	GRAĐENJE GRAĐEVINE INFRASTRUKTURNE NAMJENE - SANITARNE ODVODNJE NASELJA ŽMINJ – Faza 2 „Lukovica jug“	Projekt broj: 99/09/21
		Datum: Prosinac 2022.

INVESTITOR: Usluga odvodnja d.o.o.
Šime Kurelića 22, 52 000 Pazin
OIB: 04849628232

GRAĐEVINA: GRAĐENJE GRAĐEVINE INFRASTRUKTURNE
NAMJENE - SANITARNE ODVODNJE NASELJA ŽMINJ –
Faza 2 „Lukovica jug“

BROJ PROJEKTA: 99/09/21

FAZA PROJEKTA: GLAVNI PROJEKT

ELEKTROTEHNIČKI PROJEKT

2. OPĆA DOKUMENTACIJA

M-PROJEKT d.o.o, Dinka Trinajstića 2; Pazin OIB: 14879450990	GRAĐENJE GRAĐEVINE INFRASTRUKTURNE NAMJENE - SANITARNE ODVODNJE NASELJA ŽMINJ – Faza 2 „Lukovica jug“	Projekt broj: 99/09/21
		Datum: Prosinac 2022.

INVESTITOR: Usluga odvodnja d.o.o.
Šime Kurelića 22, 52 000 Pazin
OIB: 04849628232

GRAĐEVINA: GRAĐENJE GRAĐEVINE INFRASTRUKTURNE
NAMJENE - SANITARNE ODVODNJE NASELJA ŽMINJ –
Faza 2 „Lukovica jug“

BROJ PROJEKTA: 99/09/21

FAZA PROJEKTA: GLAVNI PROJEKT

2.1. PROJEKTNI ZADATAK:

Potrebno je izraditi glavni elektrotehnički projekt za izgradnju crpnih stanica sanitarne odvodnje, i to u naselju Lukovica na području Općine Žminj. Glavni projekt se sastoji od:

1. ELEKTROINSTALACIJA GLAVNOG RAZVODA I SNAGE
2. TRAKA UZEMLJENJA

Sve instalacije potrebno je projektirati u skladu s važećim tehničkim propisima i normama. Projekt se mora sastojati od svih dijelova koji su propisani Zakonom o gradnji i Zakonom o prostornom uređenju. U toku izrade projekta projektant mora surađivati sa projektantom arhitektonsko-građevinskog projekta.

Investitor:

Pazin, prosinac 2022.

Projektant:

Žarko Matijašić, ing.el.

M-PROJEKT d.o.o, Dinka Trinajstića 2; Pazin OIB: 14879450990	GRAĐENJE GRAĐEVINE INFRASTRUKTURNE NAMJENE - SANITARNE ODVODNJE NASELJA ŽMINJ – Faza 2 „Lukovica jug“	Projekt broj: 99/09/21
		Datum: Prosinac 2022.

INVESTITOR: Usluga odvodnja d.o.o.
Šime Kurelića 22, 52 000 Pazin
OIB: 04849628232

GRAĐEVINA: GRAĐENJE GRAĐEVINE INFRASTRUKTURNE
NAMJENE - SANITARNE ODVODNJE NASELJA ŽMINJ –
Faza 2 „Lukovica jug“

BROJ PROJEKTA: 99/09/21

FAZA PROJEKTA: GLAVNI PROJEKT

2.2. POPIS MAPA GLAVNOG PROJEKATA

MAPA 1: GRAĐEVINSKI PROJEKT ODVODNJE
Broj projekta: 437-OD/2022
Projektant: Matrina Sinčić Orbanić, mag.ing.aedif.
TIRANT d.o.o., Žminj, M. Laginje 2i

MAPA 2: ELEKTROTEHNIČKI PROJEKT
Broj projekta: 99/09/21
Projektant: Žarko Matijašić, ing.el.
M-Projekt d.o.o. Pazin, Dinka Trinajstića 2

Pazin, prosinac 2022.

M-PROJEKT d.o.o, Dinka Trinajstića 2; Pazin OIB: 14879450990	GRAĐENJE GRAĐEVINE INFRASTRUKTURNE NAMJENE - SANITARNE ODVODNJE NASELJA ŽMINJ – Faza 2 „Lukovica jug“	Projekt broj: 99/09/21
		Datum: Prosinac 2022.

INVESTITOR: Usluga odvodnja d.o.o.
Šime Kurelića 22, 52 000 Pazin
OIB: 04849628232

GRAĐEVINA: GRAĐENJE GRAĐEVINE INFRASTRUKTURNE
NAMJENE - SANITARNE ODVODNJE NASELJA ŽMINJ –
Faza 2 „Lukovica jug“

BROJ PROJEKTA: 99/09/21
FAZA PROJEKTA: GLAVNI PROJEKT

2.3. REGISTRACIJA PODUZEĆA



REPUBLIKA HRVATSKA
TRGOVAČKI SUD U PAZINU

Elektronički zapis
Datum: 28.04.2022

IZVADAK IZ SUDSKOG REGISTRA

SUBJEKT UPISA

MBS: 040222815

OIB: 14879450990

EUID: HRSR.040222815

TVRINA:

1 M - PROJEKT društvo s ograničenom odgovornošću za graditeljstvo, projektiranje, konsalting i ostale poslovne usluge d. o. o.

1 M - PROJEKT d. o. o.

SJEDIŠTE/ADRESA:

4 Pazin (Grad Pazin)
Dinka Trinajstića 2

ADRESA ELEKTRONIČKE POŠTE:

2 zarko@m-projekt.hr

PRAVNI OBLIK:

1 društvo s ograničenom odgovornošću

PRETEŽITA DJELATNOST:

4 71.12 - Inženjerstvo i s njim povezano tehničko savjetovanje

OSNIVAČI/ČLANOVI DRUŠTVA:

1 Klaudio Milevoj
Pazin, Voltića Josipa 21
1 - jedini osnivač d.o.o.

OSOBE OVLAŠTENE ZA ZASTUPANJE:

6 ŽARKO MATIJAŠIĆ, OIB: 12848666765
Bertoši, Stancija Pataj 58
1 - član uprave
1 - zastupa samostalno i pojedinačno

TEMELJNI KAPITAL:

1 20.000,00 kuna

PRAVNI ODNOSI:

Osnivački akt:

1 Izjava o osnivanju sastavljena je dana 07. studenog 2005. godine.
4 Odlukom Skupštine Društva održane 20. siječnja 2022. izmijenjene su odredbe Izjave o osnivanju od 07. studenog 2005. u članku 1.

Izrađeno: 2022-04-28 13:20:04 D004
Podaci od: 2022-04-28 Stranica: 1 od 2

Projektant: Žarko Matijašić, ing.el.	Investitor: Usluga odvodnja d.o.o. Šime Kurelića 22, 52 000 Pazin OIB: 04849628232	Strana: 6
--------------------------------------	--	-----------



IZVADAK IZ SUDSKOG REGISTRA

SUBJEKT UPISA

PRAVNI ODNOSI:

Osnivački akt:

(uvodna odredba), članku 3. (sjedište i poslovna adresa), članku 4. (predmet poslovanja), članku 7. (poslovni udjel), članku 10. (uprava društva), te dodan je novi članak 10.a (prokura).
Potpuni tekst Izjave o osnivanju dostavljen je u zbirku isprava.

FINANCIJSKA IZVJEŠĆA:

Predano eu	God.	Za razdoblje	Vrsta izvještaja
28.04.22	2021	01.01.21 - 31.12.21	GFI-POD izvještaj

EVIDENCIJSKE DJELATNOSTI:

4 *	-	građenje, projektiranje i nadzor nad građenjem
4 *	-	kupnja i prodaja robe
4 *	-	trgovačko posredovanje na domaćem i inozemnom tržištu
4 *	-	zastupanje stranih i domaćih tvrtki
4 *	-	pripremanje hrane i pružanje usluga prehrane, pripremanje i usluživanje pića i napitaka
4 *	-	pružanje usluga smještaja
4 *	-	prijevoz putnika i tereta u unutarnjem i međunarodnom javnom cestovnom prijevozu
4 *	-	skladištenje robe
4 *	-	poslovanje nekretninama
4 *	-	računalne (kompjutorske) i srodne aktivnosti
4 *	-	promidžba (reklama i propaganda)
4 *	-	tehničke i prevoditeljske djelatnosti

Upise u glavnu knjigu proveli su:

RBU	Tt	Datum	Naziv suda
0001	Tt-05/3925-2	21.11.2005	Trgovački sud u Rijeci
0002	Tt-20/11528-2	03.02.2021	Trgovački sud u Pazinu
0003	Tt-21/4422-1	05.08.2021	Trgovački sud u Pazinu
0004	Tt-22/465-2	01.02.2022	Trgovački sud u Pazinu
0005	Tt-22/1357-2	09.03.2022	Trgovački sud u Pazinu
0006	Tt-22/1939-1	11.03.2022	Trgovački sud u Pazinu
eu	/	30.06.2009	elektronički upis
eu	/	30.06.2010	elektronički upis
eu	/	30.06.2011	elektronički upis
eu	/	21.06.2012	elektronički upis
eu	/	12.06.2013	elektronički upis
eu	/	11.06.2014	elektronički upis
eu	/	24.06.2015	elektronički upis
eu	/	30.06.2016	elektronički upis
eu	/	30.06.2017	elektronički upis
eu	/	12.06.2018	elektronički upis



REPUBLIKA HRVATSKA
TRGOVAČKI SUD U PAZINU

Elektronički zapis
Datum: 28.04.2022

IZVADAK IZ SUDSKOG REGISTRA

SUBJEKT UPISA

Upise u glavnu knjigu proveli su:

RBU Tt	Datum	Naziv suda
eu /	27.03.2019	elektronički upis
eu /	21.08.2020	elektronički upis
eu /	09.06.2021	elektronički upis
eu /	28.04.2022	elektronički upis

Sudska pristojba po Tar. br. 29. st. 3. Uredbe o tarifi sudskih pristojbi (NN br. 53/19 i 92/2021), za izvadak iz sudskog registra u iznosu od 5.00 Kn naplaćena je elektroničkim putem.



Ova isprava je u digitalnom obliku elektronički potpisana certifikatom:
CN=sudreg, L=ZAGREB,
O=MINISTARSTVO PRAVOSUDA I UPRAVE HR72910430276, C=HR

Broj zapisa: 00jVt-dcjlJ-R2TAM-w5oHI-3jjDk
Kontrolni broj: 8hBRv-OMvjp-68EUL-2WXAo

Skeniranjem ovog QR koda možete provjeriti točnost podataka.

Isto možete učiniti i na web stranici

http://sudreg.pravosudje.hr/registar/kontrola_izvornika/ unosom gore navedenog broja zapisa i kontrolnog broja dokumenta.

U oba slučaja sustav će prikazati izvornik ovog dokumenta. Ukoliko je ovaj dokument identičan prikazanom izvorniku u digitalnom obliku, Ministarstvo pravosuđa i uprave potvrđuje točnost isprave i stanje podataka u trenutku izrade izvotka.

Provjera točnosti podataka može se izvršiti u roku tri mjeseca od izdavanja isprave.

M-PROJEKT d.o.o, Dinka Trinajstića 2; Pazin OIB: 14879450990	GRAĐENJE GRAĐEVINE INFRASTRUKTURNE NAMJENE - SANITARNE ODVODNJE NASELJA ŽMINJ – Faza 2 „Lukovica jug“	Projekt broj: 99/09/21
		Datum: Prosinac 2022.

INVESTITOR: Usluga odvodnja d.o.o.
Šime Kurelića 22, 52 000 Pazin
OIB: 04849628232

GRAĐEVINA: GRAĐENJE GRAĐEVINE INFRASTRUKTURNE
NAMJENE - SANITARNE ODVODNJE NASELJA ŽMINJ –
Faza 2 „Lukovica jug“

BROJ PROJEKTA: 99/09/21
FAZA PROJEKTA: GLAVNI PROJEKT

2.4. RJEŠENJE O IMENOVANJU GLAVNOG PROJEKTANTA

Na temelju Zakona o gradnji (NN RH br. 153/13, 20/17, 39/19, 125/19), određuje se za glavnog projektanta:

Martina Sinčić Orbanić, mag.ing.aedif.

OBRAZLOŽENJE:

Martina Sinčić Orbanić, mag.ing.aedif. s brojem upisa u komoru građevinarstva Hrvatske pod brojem G 4677 ispunjava sve uvjete iz Zakona o gradnji (NN RH br. 153/13, 20/17, 39/19, 125/19).

ZA INVESTITORA

Pazin, prosinac 2022.

2.5. RJEŠENJE O IMENOVANJU PROJEKTANTA

Na temelju članka 51 "Zakona o gradnji" (Narodne novine br. 153/13, 20/17, 39/19, 125/19) donosim:

RJEŠENJE

kojim se za projektanta elektroinstalacija na građevini

INVESTITOR: Usluga odvodnja d.o.o.
Šime Kurelića 22, 52 000 Pazin
OIB: 04849628232

GRAĐEVINA: GRAĐENJE GRAĐEVINE INFRASTRUKTURNE
NAMJENE - SANITARNE ODVODNJE NASELJA ŽMINJ –
Faza 2 „Lukovica jug“

imenuje:

ŽARKO MATIJAŠIĆ ing. el.

Ovim rješenjem se potvrđuje da Matijašić Žarko ing.el. ispunjava sljedeće uvjete:

- Nosi strukovni naziv «OVLAŠTENI INŽENJER ELEKTROTEHNIKE» (redni broj 472) prema rješenju klasa UP/I-310-34/99-01/472 od 01.09.1999 Hrvatske komore arhitekata i inženjera u graditeljstvu .
- Ima zasnovan radni odnos u poduzeću M-Projekt d.o.o. - Pazin

Pazin, prosinac 2022.

M-PROJEKT d.o.o.

Matijašić Žarko ing.el.

 M-PROJEKT d.o.o.


2.6. RJEŠENJE O UPISU U IMENIK OVLAŠTENIH INŽENJERA ELEKTROTEHNIKE

Odbor za upise razreda ovlaštenih inženjera elektrotehnike proveo je postupak u povodu dostavljenog Zahtjeva te je temeljem članka 24. stavka 2. Zakona o Hrvatskoj komori arhitekata i inženjera u graditeljstvu (Narodne novine, broj 40/99), a u svezi sa člankom 5. stavkom 4. i člankom 25. Statuta Hrvatske komore arhitekata i inženjera u graditeljstvu (Narodne novine, broj 40/99), riješeno kao u izreci.

Upisom u Imenik ovlaštenih inženjera elektrotehnike imenovani siječe pravo na izradu i uporabu pečata, sukladno članku 35. Statuta Hrvatske komore arhitekata i inženjera u graditeljstvu i na izdavanje "inženjerske iskaznice".

Na temelju članka 141. stavka 1. točke 1. Zakona o općem upravnom postupku (Narodne novine, broj 53/91), predmet je riješen po skraćenom postupku.

Pouka o pravnom lijeku

Protiv ovog Rješenja žalba nije dopuštena, ali se može pokrenuti upravni spor podnošenjem tužbe Upravnom sudu Republike Hrvatske, u roku 30 dana od dana primitka ovog Rješenja.



Dostaviti:

1. Žarko Matijašić, ing.el.
Zagrebacka 17
52000 Pazin

uz povrat potvrde o izvršenoj dostavi

2. U Zbirku isprava Komore
3. Pismohrana Komore

2/2



REPUBLIKA HRVATSKA
HRVATSKA KOMORA ARHITEKATA
I INŽENJERA U GRADITELJSTVU

Klasa: UP/I-310-34/99-01/472
Urbroj: 314-01-99-1
Zagreb, 1999-09-01

Na temelju članka 24. i 50. Zakona o Hrvatskoj komori arhitekata i inženjera u graditeljstvu (Narodne novine, broj 47/98), Odbor za upise razreda ovlaštenih inženjera elektrotehnike, rješavajući po zahtjevu koji je podnio **Žarko Matijašić, ing.el., Pazin**, za upis u Imenik ovlaštenih inženjera elektrotehnike, donio je sljedeće:

RJEŠENJE

1. U Imenik ovlaštenih inženjera elektrotehnike upisuje se **Žarko Matijašić**, (JMBG 2702969362718), ing.el., Pazin, u stručni smjer ovlaštenih inženjera elektrotehnike, pod rednim brojem 472, s danom upisa **1999-08-24**.

2. Upisom u Imenik ovlaštenih inženjera elektrotehnike, **Žarko Matijašić**, (JMBG 2702969362718), ing.el., Pazin, siječe pravo na uporabu strukovnog naziva "**ovlaštenu inženjer elektrotehnike**" i pravo na obavljanje poslova temeljem članka 25. Zakona o Hrvatskoj komori arhitekata i inženjera u graditeljstvu, a u svezi s člankom 4. stavkom 1. Statuta Hrvatske komore arhitekata i inženjera u graditeljstvu te ostala prava i dužnosti sukladno posebnim propisima.

3. Ovlaštenom inženjeru izdaje se "**inženjerska iskaznica**" i siječe pravo na uporabu "**pečata**".

Obrazloženje

Žarko Matijašić, (JMBG 2702969362718), ing.el., Pazin, podnio je Zahtjev za upis u Imenik ovlaštenih inženjera elektrotehnike.

1/2

M-PROJEKT d.o.o, Dinka Trinajstića 2; Pazin OIB: 14879450990	GRAĐENJE GRAĐEVINE INFRASTRUKTURNE NAMJENE - SANITARNE ODVODNJE NASELJA ŽMINJ – Faza 2 „Lukovica jug“	Projekt broj: 99/09/21 Datum: Prosinac 2022.
--	---	---

2.7. IZJAVA O USKLAĐENOSTI PROJEKTA S ODREDBAMA ZAKONA

Na temelju odredbi Zakona o gradnji (NN br. 153/13, 20/17, 39/19, 125/19) i Pravilnika o sadržaju izjave projektanta o usklađenosti glavnog odnosno idejnog projekta s odredbama posebnih zakona i drugih propisa (NN br. 98/99), izdaje se ova:

IZJAVA br. 99/09/21

da je predmetni projekt elektroinstalacija

INVESTITOR: Usluga odvodnja d.o.o.
Šime Kurelića 22, 52 000 Pazin
OIB: 04849628232

GRAĐEVINA: GRAĐENJE GRAĐEVINE INFRASTRUKTURNE
NAMJENE - SANITARNE ODVODNJE NASELJA ŽMINJ –
Faza 2 „Lukovica jug“

usklađen sa:

PROSTORNI PLAN:

Prostornim planom uređenja Općine Žminj (PPUO) ("Službeni glasnik Općine Žminj" br.: 02/06., 01/16., 01/17. i pročišćeni tekst 02/17.)

ODREDBAMA PRIMJENJENIH ZAKONA:

1. Zakon o gradnji (NN br. 153/13, 20/17, 39/19, 125/19)
2. Zakon o prostornom uređenju (NN br. 153/13, 65/17, 114/18, 39/19, 98/19)
3. Zakon o zaštiti okoliša (NN br. 80/13, 153/13, 78/15, 12/18, 118/18)
4. Zakon o zaštiti na radu (NN br. 71/14, 118/14, 154/14 , 94/18, 96/18)
5. Uredba o izmjeni Zakona o zaštiti na radu (NN br. 154/14)
6. Zakon o zaštiti od požara (NN br. 92/10)
7. Zakon o građevnim proizvodima (NN br. 76/13, 30/14, 130/17, 32/19)
8. Zakon o izmjenama zakona o građevnim proizvodima (NN br. 76/13, 30/14, 130/17, 32/19)
9. Zakon o tehničkim zahtjevima za proizvode i ocjenjivanje sukladnosti (NN br. 80/13, 14/14, 32/19)
10. Zakon o izmjeni Zakona o tehničkim zahtjevima za proizvode i ocjenjivanje sukladnosti (NN 80/13, 14/14, 32/19)
11. Zakon o normizaciji (NN br. 80/13)
12. Zakon o zaštiti od svjetlosnog onečišćenja (NN br. 14/19)
13. Zakon o energiji (NN br. 120/12, 14/14, 95/15, 102/15, 68/18)
14. Zakona o učinkovitom korištenju energije u neposrednoj potrošnji (NN br. 152/08, 55/12, 101/13, 153/13, 14/14)
15. Zakon o održivom gospodarenju otpadom (NN br. 94/13, 73/17, 14/19, 98/19)
16. Zakon o elektroničkim komunikacijama (NN br. 73/08, 90/11, 133/12, 80/13, 71/14, 72/17)

Projektant: Žarko Matijašić, ing.el.	Investitor: Usluga odvodnja d.o.o. Šime Kurelića 22, 52 000 Pazin OIB: 04849628232	Strana: 12
--------------------------------------	--	------------

M-PROJEKT d.o.o, Dinka Trinajstića 2; Pazin OIB: 14879450990	GRAĐENJE GRAĐEVINE INFRASTRUKTURNE NAMJENE - SANITARNE ODVODNJE NASELJA ŽMINJ – Faza 2 „Lukovica jug“	Projekt broj: 99/09/21
		Datum: Prosinac 2022.

17. Zakon o zaštiti od buke (NN br. 30/09, 55/13, 153/13, 41/16, 114/18)

ODREDBAMA PRIMJENJENIH PRAVILNIKA

1. Pravilnik o zaštiti na radu za mjesta rada (NN br. 29/13)
2. Pravilnik o zaštiti na radu na privremenim ili pokretnim gradilištima (NN br. 51/08)
3. Pravilnik o sigurnosti i zdravlju pri radu s električnom energijom (NN br. 88/12)
4. Pravilnik o sigurnosti i zdravlju pri uporabi radne opreme (NN br. 21/08)
5. Pravilnik o uporabi osobnih zaštitnih sredstava (NN br. 39/06)
6. Pravilnik o tehničkim normativima za električne instalacije niskog napona (Sl. list br. 53/88)
7. Pravilnik o izmjenama Pravilnika tehničkim normativima za elek. instal. niskog napona (NN 05/02)
8. Pravilnik o električnoj opremi namijenjenoj za uporabu unutar određ. naponskih granica (NN 41/10)
9. Pravilnik o tehničkim normativima za zaštitu od statičkog elektriciteta (Sl. list br. 62/73)
10. Pravilnik o tehničkim normativima za zaštitu NN mreža i pripadnih trafostanica (SL. list 13/78)
11. Pravilnik o elektromagnetskoj kompatibilnosti (NN br. 23/11)
12. Pravilnik o tehničkim uvjetima gradnje za elektroničku komunikacijsku mrežu poslovnih i stambenih zgrada (NN br. 155/09)
13. Pravilnik o mjerama zaštite od požara kod građenja (NN br. 141/11)
14. Pravilnik o ocjenjivanju sukladnosti, ispravama o sukladnosti i označavanju građevnih proizvoda (NN br. 103/08, 147/09, 87/10, 129/11)
15. Pravilnik o tehničkim dopuštenjima za građevne proizvode (NN br. 103/08)
16. Pravilnik o gospodarenju otpadom (NN br. 23/07, 111/07)

ODREDBAMA PRIMJENJENIH TEHNIČKIH PROPISA

1. Tehnički propis za niskonaponske električne instalacije (NN br. 05/10)
2. Tehnički propis o racionalnoj uporabi energije i toplinskoj zaštiti u zgradama (NN br. 97/14)
3. Tehnički propis o izmjenama i dopunama tehničkog propisa o racionalnoj uporabi energije i toplinskoj zaštiti u zgradama (NN br. 130/14)
4. Tehnički propis o građevnim proizvodima (NN br. 33/10)
5. Tehnički propis o izmjeni i dopuni Tehničkog propisa o građevnim proizvodima (NN 87/10)
6. Tehnički propis o izmjeni Tehničkog propisa o građevnim proizvodima (NN 146/10)
7. Tehnički propis o izmjeni i dopuni Tehničkog propisa o građevnim proizvodima (NN 81/11)
8. Tehnički propis o izmjenama i dopunama Tehničkog propisa o građevnim proizvodima (NN 130/12)
9. Tehnički propis o izmjenama i dopunama Tehničkog propisa o građevnim proizvodima (NN 81/13)
10. Tehnički propis o izmjeni Tehničkog propisa o građevnim proizvodima (NN 136/14)
11. Tehnički propis za sustave zaštite od djelovanja munje na građevinama (NN br. 87/08)
12. Tehnički propis o izmjeni i dopuni Tehničkog propisa za sustave zaštite od djelovanja munje na građevinama (NN br. 33/10)
13. Popis hrvatskih norma na području niskonaponske opreme (NN br. 17/13)

ODREDBAMA PRIMJENJENIH NORMI

HRN IEC 60050-826: 2008 - Međunarodni elektrotehnički rječnik - 826. poglavlje:
Električna instalacija zgrada (IEC 60050-826:2004)

Projektant: Žarko Matijašić, ing.el.	Investitor: Usluga odvodnja d.o.o. Šime Kurelića 22, 52 000 Pazin OIB: 04849628232	Strana: 13
--------------------------------------	--	------------

M-PROJEKT d.o.o, Dinka Trinajstića 2; Pazin OIB: 14879450990	GRAĐENJE GRAĐEVINE INFRASTRUKTURNE NAMJENE - SANITARNE ODVODNJE NASELJA ŽMINJ – Faza 2 „Lukovica jug“	Projekt broj: 99/09/21
		Datum: Prosinac 2022.

HRN HD 60364-1: 2008 - Niskonaponske električne instalacije - 1. dio :

Osnovna načela, određivanje općih značajki, definicije (IEC 60364-1: 2005, MOD = prinačena);
(HD 60364-1: 2008)

HRN HD 60364-4-41: 2007 - Niskonaponske električne instalacije - 4 - 41. dio :

Sigurnosna zaštita - zaštita od električnog udara (IEC 60364-4-41: 2005, MOD); (HD 60364-4-41: 2007)

HRN HD 384.4.42 S1:1999 - Električne instalacije zgrada - 4. dio : Sigurnosna zaštita - 42. poglavlje :

Zaštita od toplinskih učinaka (IEC 60364-4-42:1980,MOD;HD 384.4.42.S1 1985+A1:1992+A2:1994

HRN HD 384.4.43 S2:2002 - Električne instalacije zgrada - 4. dio : Sigurnosna zaštita - 43. poglavlje -

Nadstrujna zaštita (IEC 60364-4-43: 1977+am1: 1997, MOD; HD 384.4.43.S2: 2001)

HRN HD 60364-4-443: 2007 - Električne instalacije zgrada - 4 - 44. dio : Sigurnosna zaštita - zaštita od

naponskih i elektromagnetskih smetnji - 443. točka : Prenaponska zaštita od atmosferskih I
sklopnih prenapona (IEC 60364-4-44: 2001/am1: 2003 MOD; HD 60364-4-443: 2006)

HRN R064-004: 2003 - Električne instalacije zgrada - - Zaštita od elektromagnetskih smetnji (EMI) u

instalacijama zgrada (IEC 60364-4-444: 1996; R064-004: 1999)

HRN HD 384.4.45 S1:1999 - Električne instalacije zgrada - 4. dio : Sigurnosna zaštita - 45. poglavlje -

Podnaponska zaštita (IEC 60364-4-45: 1984; HD 384.4.45.S1: 1989)

HRN HD 384.4.46 S1:2002 - Električne instalacije zgrada - 4. dio : Sigurnosna zaštita - 46. poglavlje -

Odvajanje i sklapanje (IEC 60364-4-46: 1981, MOD; HD 384.4.46.S2: 2001)

HRN HD 384.4.473.S1: 1999 - Električne instalacije zgrada - 4 dio : Sigurnosna zaštita 47. poglavlje –

Primjena sigurnosnih zaštitnih mjera - 473. odjeljak : Mjere za nadstrujnu zaštitu

HRN HD 384.4.482.S1: 1999 - Električne instalacije zgrada - 4 dio : Sigurnosna zaštita 48. poglavlje –

Odabir zaštitnih mjera ovisno o vanjskim utjecajima - 482. odjeljak : Zaštita od požara gdje postoje
posebne opasnosti ili pogibelj

HRN HD 60364-5-51: 20XX - Električne instalacije zgrada - 5 - 51. dio : Odabir i ugradba električne

opreme - Zajednička (opća) pravila (IEC 60364-5-51: 2005, MOD; HD 60364-5-51: 2009)

HRN HD 384.5.52 S1: 1999 - Električne instalacije zgrada - 5. dio : Odabir i ugradba električne opreme

- 52. poglavlje : Sustavi razvođenja (polaganje vodova i kabela)

(IEC 60364-5-52: 1993, MOD; HD 384.5.52 S1: 1995+A1: 1998+corr.:1998-09)

HRN HD 384.5.523 S2: 2002 - Električne instalacije zgrada - 5. dio : Odabir i ugradba električne opreme

- 52. poglavlje : Sustavi razvođenja (polaganje vodova i kabela) - 523. odjeljak : Trajno podnosive

struje (IEC 60364-5-523: 1999, HD 384.5.523 S2: 2001)

HRN HD 60364-5-53: 1999 - Električne instalacije zgrada - - 5. dio : Odabir i ugradba električne opreme -

53. poglavlje : Sklopni i upravljački uređaji (IEC 60364-5-53: 1994+corr. 1996)

HRN HD 60364-5-534: 2008 - Niskonaponske električne instalacije - 5 - 53. . dio : Odabir i ugradba

električne opreme - odvajanje, sklapanje i upravljanje - 534. točka : Prenaponske zaštitne naprave

(IEC 60364-5-534: 2001/am1:2002 (točka 534.), MOD; HD 60634-5-534: 2008)

HRN HD 384.5.537 S2: 1999 - Električne instalacije zgrada - 5. dio : Odabir i ugradba električne opreme

- 53. poglavlje : Sklopni i upravljački uređaji - 537. odjeljak : Naprave za odvajanje i sklapanje

(IEC 60364-5-537: 1981, +am1: 1989, MOD; HD 384.5.537 S2: 1998)

HRN HD 60364-5-54: 2007 - Niskonaponske električne instalacije - 5 - 54. . dio : Odabir i ugradba

električne opreme - Uzemljenje i zaštitni vodiči (IEC 60364-5-54:2002, MOD; HD 60634-5-54: 2007)

Projektant: Žarko Matijašić, ing.el.	Investitor: Usluga odvodnja d.o.o. Šime Kurelića 22, 52 000 Pazin OIB: 04849628232	Strana: 14
--------------------------------------	--	------------

M-PROJEKT d.o.o, Dinka Trinajstića 2; Pazin OIB: 14879450990	GRAĐENJE GRAĐEVINE INFRASTRUKTURNE NAMJENE - SANITARNE ODVODNJE NASELJA ŽMINJ – Faza 2 „Lukovica jug“	Projekt broj: 99/09/21
		Datum: Prosinac 2022.

- HRN HD 384.5.551 S1: 1999 - Električne instalacije zgrada - 5. dio: Odabir i ugradba električne opreme - 55. poglavlje - Druga oprema - 551. odjeljak: Niskonaponski električni izvori (IEC 60364-5-551: 1994; HD 384.5.551 S1: 1997)
- HRN HD 60364-5-559: 2007 - Električne instalacije zgrada - 5-55. dio: Odabir i ugradba električne opreme Druga oprema - Svjetiljke i instalacije rasvjete (IEC 60364-5-559:2001 MOD; HD 60364-5-559:2005) HRN HD 60364-6: 2007 – Provjeravanje (IEC 60364-6:2006 MOD)
- HRN HD 60364-7-701: 2007 - Niskonaponske električne instalacije - 7-701. dio: Zahtjevi za posebne instalacije ili prostore - Instalacije s kadom ili tušem (IEC 60364-7-701: 2006 MOD)
- HRN HD 60364-7-702: 2007 - Niskonaponske električne instalacije - 7-702. dio: Zahtjevi za posebne instalacije ili prostore – Bazeni za plivanje i drugi bazeni (IEC 60364-7-702: 1997 MOD)
- HRN HD 60364-7-704: 2007 - Niskonaponske električne instalacije - 7-704. dio: Zahtjevi za posebne instalacije ili prostore - Instalacije gradilišta i rušilišta (IEC 60364-7-704: 2005 MOD; HD 60364-7-704: 2007)
- HRN HD 60364-7-714: 2007 - Niskonaponske električne instalacije - 7-714. dio: Zahtjevi za posebne instalacije ili prostore - Instalacije vanjske rasvjete (IEC 60364-7-714: 1996 MOD)
- HRN HD 60364-7-715: 2007 - Niskonaponske električne instalacije - 7-715. dio: Zahtjevi za posebne instalacije ili prostore - Instalacije malog napona (IEC 60364-7-715: 1999 MOD)
- HRN CLC/TR 50479: 2007 - Uputa za električnu instalaciju - Odabir i ugradba električne opreme – Sustavi razvođenja (Razvođenje vodova i kabela) - Ograničavanje zagrijavanja (porasta temperature) spojnih sučelja (CLC/TR 50479: 2007)
- HRN R064-003: 1999 - Uputa za određivanje presjeka vodiča i odabir zaštitnih naprava (R064-003: 1998)
- HRN HD 308 S2: 2002 - Prepoznavanje žila u kabelima i gipkim priključnim vodovima (HD 308 S2: 2001)
- HRN HD 193 S2: 2001 - Naponska područja za električne instalacije zgrada (IEC 60449: 1973, + am1: 1979; HD 193 S2: 1982)
- HRN EN 61140: 2002 + A1: 2007 - Zaštita od električnog udara - Zajednička gledišta na instalaciju opremu (IEC 61140: 2001+am1: 2004 MOD, EN 61140: 2002+A1: 2006)
- HRN HD 472 S1: 1998 + Ispr.1: 2008 - Nazivni naponi za niskonaponske javne električne opskrbe sustave (mreže) (IEC 60038: 1983 MOD, HD 472 S1: 1988 + A1: 1995+AC: 2002)
- HRN EN 60529: 2000+A1: 2008 - Stupnjevi zaštite osigurani kućištima (IP kod) (IEC 60529: 1989+am1: 1999; EN 60529: 1991+corr 1: 1993+A1: 2000)
- HRN N.B4.901-950 - Standardi gromobranske instalacije
- HRN EN 50164-1:2003 - Sastavnice sustava zaštite od munje (LPC) - 1.dio: Zahtjevi za spojne elemente (EN 50164-1:1999)
- HRN EN 50164-1: 2003/A1:2008 - Sastavnice sustava zaštite od munje (LPC) - 1.dio: Zahtjevi za spojne elemente (EN 50164-1:1999 /A1:2006)
- HRN EN 50164-2:2003 Sastavnice sustava zaštite od munje (LPC) 2. dio: Zahtjevi za vodiče i uzemljivače (EN 50164-2:2002)
- HRN EN 50164-2:2003/A1:2008, Sastavnice sustava zaštite od munje (LPC) -- 2. dio: Zahtjevi za vodiče i uzemljivače (EN 50164-2:2002/A1:2006)
- HRN EN 50164-4:2008 Sastavnice sustava zaštite od munje (LPC) -- 4. dio: Zahtjevi za držače vodiča (EN 50164-4:2008)

Projektant: Žarko Matijašić, ing.el.	Investitor: Usluga odvodnja d.o.o. Šime Kurelića 22, 52 000 Pazin OIB: 04849628232	Strana: 15
--------------------------------------	--	------------

M-PROJEKT d.o.o, Dinka Trinajstića 2; Pazin OIB: 14879450990	GRAĐENJE GRAĐEVINE INFRASTRUKTURNE NAMJENE - SANITARNE ODVODNJE NASELJA ŽMINJ – Faza 2 „Lukovica jug“	Projekt broj: 99/09/21
		Datum: Prosinac 2022.

HRN IEC 61643-12:2007 Odvodnici prenapona i udarnih struja za niski napon-12.dio:Odvodnici prenap. i udarnih struja za niskonapon. distribucijske mreže - Izbor i načela uporabe (IEC 61643-12:2002)

HRN EN 62305-1:2008 Zaštita od munje - 1. dio: Opća načela (IEC 62305-1:2006; EN 62305-1: 2006)

HRN EN 62305-2:2008 Zaštita od munje - 2. dio: Upravljanje rizikom (IEC 62305-2: 2006; EN 62305-2: 2006)

HRN EN 62305-3:2008 Zaštita od munje -- 3. dio: Materijalne štete na građevinama i opasnost za život (IEC 62305-3: 2006, MOD; EN 62305-3: 2006)

HRN EN 62305-3:2008/A11:2009 - Zaštita od munje -- 3. dio: Materijalne štete na građevinama i opasnost za život (EN 62305-3: 2006/A11:2009)

HRN EN 62305-4:2008 Zaštita od munje - 4. dio: Električni i elektronički sustavi unutar građevina (IEC 62305-4: 2006; EN 62305-4: 2006)

HRI CLC/TR 50469:2009, Sustavi zaštite od munje - Simboli (CLC/TR 50469:2005)

HRN EN 12464-1:2008 Svjetlo i rasvjeta - Rasvjeta radnih mjesta - 1. dio Unutrašnji radni prostori (EN 12464-1:2002)

HRN EN 12464-2:2008 Svjetlo i rasvjeta - Rasvjeta radnih mjesta - 2. dio Vanjski radni prostori (EN 12464-1:2007)

HRN EN 12665:2008 - Svjetlo i osvjetljenost / rasvjeta - Osnovni nazivi i kriteriji za specificiranje zahtjeva osvjetljenosti / rasvjete (EN 12665 : 2002)

HRN EN 13032-2:2008 Svjetlo i rasvjeta- Mjerenje i prikaz fotometričkih podataka izvora svjetlosti i rasvjetnih tijela - 2. dio: Prikaz podataka za unutrašnje i vanjske radne prostore (EN 13032-2:2004+AC:2007)

HRN U.J1. 010/73 - Zaštita pod požara. Ispitivanje materijala i konstrukcija. Definicije pojmova.

HRN U.J1. 010/73 - Zaštita pod požara. Ispitivanje materijala i konstrukcija. Definicije pojmova.

HRN HD 603 S1 - Distribucijski kabeli nazivnog napona 0,6/1Kv

HRN N.CO.006/1983 - Označavanje izoliranih vodiča i kabela

HRN HD 361 S3:2001 - Način označivanja kabela

HRN EN 811:2001 - Materijali za izolacije i plašteve električnih kabela

HRN IEC 60287:2001 Električni kabeli – Proračun strujne opteretljivosti

HRN IEC 60885:2001 Električne ispitne metode za električne kabele

HRN EN 60947-2:2008 Niskonaponska sklopna aparatura - 2.dio: Prekidači

Ostali standardi VDE, IEC i CEE.

Pazin, prosinac 2022.

 **ŽARKO MATIJAŠIĆ**
ing.el.
Projektant:
Žarko Matijašić, ing.el.
Ovlaštenjenik
ELEKTROTEHNIČAR

Projektant: Žarko Matijašić, ing.el.	Investitor: Usluga odvodnja d.o.o. Šime Kurelića 22, 52 000 Pazin OIB: 04849628232	Strana: 16
--------------------------------------	--	------------

M-PROJEKT d.o.o, Dinka Trinajstića 2; Pazin OIB: 14879450990	GRAĐENJE GRAĐEVINE INFRASTRUKTURNE NAMJENE - SANITARNE ODVODNJE NASELJA ŽMINJ – Faza 2 „Lukovica jug“	Projekt broj: 99/09/21 Datum: Prosinac 2022.
--	---	---

2.8. ISPRAVA O ZAŠTITI NA RADU

Temeljem članka 73. stavak 4. Zakona o zaštiti na radu (NN RH br. 71/14, ispravak NN RH br. 118/14) izdaje se:

IZJAVA O ZAŠTITI NA RADU

kojom se potvrđuje da su u tehničkoj dokumentaciji:

INVESTITOR: Usluga odvodnja d.o.o.
Šime Kurelića 22, 52 000 Pazin
OIB: 04849628232

GRAĐEVINA: GRAĐENJE GRAĐEVINE INFRASTRUKTURNE
NAMJENE - SANITARNE ODVODNJE NASELJA ŽMINJ –
Faza 2 „Lukovica jug“

primijenjena tehnička rješenja za primjenu pravila zaštite na radu sukladno važećem zakonu o zaštiti na radu, te tehničkim normativima i normama.

Pazin, prosinac 2022.

M-PROJEKT d.o.o.
Matijašić Žarko ing.el.

Projektant: Žarko Matijašić, ing.el.	Investitor: Usluga odvodnja d.o.o. Šime Kurelića 22, 52 000 Pazin OIB: 04849628232	Strana: 17
--------------------------------------	--	------------

M-PROJEKT d.o.o, Dinka Trinajstića 2; Pazin OIB: 14879450990	GRADNJE GRAĐEVINE INFRASTRUKTURNE NAMJENE - SANITARNE ODVODNJE NASELJA ŽMINJ – Faza 2 „Lukovica jug“	Projekt broj: 99/09/21 Datum: Prosinac 2022.
--	--	---

2.9. POSEBNI UVJETI GRADNJE

2.9.1. HEP ODS D.O.O.



ELEKTROISTRA PULA
Terenska jedinica Rovinj
52210 Rovinj, Vijenac braće Lorenzetto bb

Služba za realizaciju investicijskih projekata i pristup mreži
Odjel za pristup mreži

TELEFON • 0800 300 411 •
EMAIL • info.dppula@hep.hr •
POŠTA • Rovinj • SERVIS
IBAN • HR4624020061400273449

REPUBLIKA HRVATSKA
ISTARSKA ŽUPANIJA-REGIONE ISTRIANA
Upravni odjel za prostorno uređenje i gradnju
Odsjek za prostorno uređenje i gradnju
Rovinj-Rovigno

NAŠ BROJ I ZNAK 401100102/ 13597 /22EB

VAŠ BROJ I ZNAK KLASA: 350-05/22-28/002233
URBROJ: 2163-18-07/1-22-0004 Bale, 29.11.2022.

PREDMET POSEBNI UVJETI GRADNJA

DATUM 06.12.2022.

U vezi Vašeg zahtjeva za izdavanje posebnih uvjeta gradnje potrebnih za: **GRADNJE GRAĐEVINE INFRASTRUKTURNE NAMJENE - SANITARNE ODVODNJE NASELJA ŽMINJ – Faza 2 „Lukovica jug“, na k.č. 13707/1, 13709/1, 42/72, 42/3, 118/4, 41/4, 41/5, 41/1, 37/3, 37/8, 13722/8, 13707/3, sve k.o. Žminj, za naručitelja: Usluga odvodnja d.o.o., Šime Kurelića 22, Pazin**, dostavljamo Vam situaciju s ucrtanim približnim položajem naših elektroinstalacija.

Za navedene radove imamo sljedeće uvjete:

a) Zaštita postojećih elektroenergetskih kabela

- Iznad naših kabela nije dozvoljeno skidanje ili nasipavanje debljeg sloja materijala.
- Križanje i paralelno vođenje kanalizacije s našim instalacijama treba izvesti u skladu sa važećim propisima o približavanju i križanju kanalizacije s elektroenergetskim kablomima.
- Mjesta križanja i približavanja instalacija s kanalizacijom kao i detalji zaštite trebaju biti posebno označeni u projektu.

Sve radove treba izvoditi stručno i kvalitetno prema „Tehničkim uvjetima za izbor i polaganje elektroenergetskih kabela nazivnog napona 1 kV do 35 kV“ – Bilten broj 130 od 31. prosinca 2003. god. izdan od HEP-Distribucija d.o.o.

Najmanje 15 dana prije početka radova dužni ste pisanim putem obavijestiti HEP ODS d.o.o. Elektroistra Pula, Službu za realizaciju investicijskih projekata – Odjel za pristup mreži (info.dppula@hep.hr ; Oznaka: DP Tehnička dokumentacija) kako bi se dogovorili o uvjetima izvođenja radova i stručnom nadzoru nad izvođenjem radova.

Svi radovi u blizini podzemnih elektroenergetskih vodova na horizontalnoj udaljenosti manjoj od 2 m od najbližeg vodiča trebaju se vršiti ručno, bez upotrebe mehanizacije. Točan položaj podzemnih elektroenergetskih vodova potrebno je prethodno utvrditi probnim iskopima u nazočnosti predstavnika HEP ODS d.o.o. Elektroistra Pula, Služba za realizaciju investicijskih projekata, Odjel za pristup mreži - Tehnička dokumentacija.

- Za eventualna oštećenja naših instalacija prilikom radova dužni ste obavijestiti HEP ODS d.o.o. Elektroistra Pula, Službu za vođenje pogona (tel. 0800 300 411). Svi popravci oštećenja naših instalacija izvode se o trošku investitora radova.

b) Premještaj postojećih elektroenergetskih kabela

- Premještaj postojećih elektroenergetskih kabela vrši se u dogovoru s HEP ODS d.o.o. Elektroistra Pula, Služba za terenske aktivnosti – Terenska jedinica Rovinj (info.dppula@hep.hr; Oznaka: DP Terenska jedinica Rovinj). Kada premještaj podrazumijeva izradu projektne dokumentacije za dobivanje građevinske dozvole prema Zakonu o gradnji – NN br. NN153/13, NN20/17 i NN39/19 projektni zadatak izrađuje HEP ODS d.o.o. Elektroistra Pula, Služba za realizaciju investicijskih projekata i pristup mreži.
- Na projektanu dokumentaciju potrebno je ishodovati suglasnost HEP ODS d.o.o. Elektroistra Pula – Službe za realizaciju investicijskih projekata i pristup mreži. Prema troškovniku iz projektne dokumentacije sklopiti će se ugovor o financiranju premještaja elektroenergetskih kabela sa Službom za realizaciju investicijskih projekata i pristup mreži.
- Prije dobivanja građevinske dozvole za premještaj kabela, potrebno je sklopiti ugovor o ustanovljenju pravoslужnosti s HEP ODS d.o.o., Sektorom za pravne poslove i upravljanje ljudskim potencijalima - Odjel za pravne poslove ZAPAD (info.dppula@hep.hr ; Oznaka: DP Pravna).

ČLAN HEP GRUPE

• UPRAVA DRUŠTVA • DIREKTOR • NIKOLA ŠULENTIĆ •

• TRGOVAČKI SUD U ZAGREBU MBS 080434230 • MB 1643991 •
• OIB 46830600751 • UPLAČEN TEMELJNI KAPITAL 699,436,000,00 HRK •
• www.hep.hr •

Projektant: Žarko Matijašić, ing.el.	Investitor: Usluga odvodnja d.o.o. Šime Kurelića 22, 52 000 Pazin OIB: 04849628232	Strana: 18
--------------------------------------	--	------------

M-PROJEKT d.o.o, Dinka Trinajstića 2; Pazin OIB: 14879450990	GRAĐENJE GRAĐEVINE INFRASTRUKTURNE NAMJENE - SANITARNE ODVODNJE NASELJA ŽMINJ – Faza 2 „Lukovica jug“	Projekt broj: 99/09/21
		Datum: Prosinac 2022.

2

Eventualni premještanji se izvode u dogovoru s HEP ODS d.o.o. Elektroistra Pula, Službom za terenske aktivnosti – Terenska jedinica Rovinj kako bi se odredilo da li se premještanji trebaju izvesti prije ili u toku radova. Ukoliko je neophodno zbog sigurnosti radova po potrebi treba dogovoriti isključenje kabela. Ova suglasnost vrijedi dvije godine i u slučaju isteka ovog roka dužni ste podnijeti novi zahtjev.

S poštovanjem,


Pregledala:

Hana Petercpl, dipl.ing.politehn.



HEP - Odsjedi
DIREKTOR
mr.sc. Zvonko Kiović dipl.oec

Direktor:
mr.sc. Zvonko Kiović dipl.oec



PRILOG: situacije x1

- Ukoliko se građevina ne priključuje na elektroenergetsku mrežu potrebno je unutar arhitektonskog projekta priložiti posebne uvjete građenja, te se očitovati o postupanju pri gradnji objekta. Ako se građevina priključuje na elektroenergetsku mrežu, na potvrdu dostavljati glavni projekt koji mora sadržavati mapu elektrotehničkog projekta. Obavezni sadržaj glavnog projekta je elektroenergetska suglasnost, te očitovanje o postupanju pri gradnji objekta prema izdanim posebnim uvjetima na lokaciju i uvjeta priključenja.
- Radi bržeg i jednostavnijeg rješavanja predmeta molimo vas da nam projektnu dokumentaciju (arhitektonski projekt, projekt elektroinstalacija, geodetski elaborat) dostavljate u elektronskom obliku (pdf, dwg ili dxf format).

ČLAN HEP GRUPE

• UPRAVA DRUŠTVA • DIREKTOR • NIKOLA ŠULENTIĆ •

• TRGOVAČKI SUD U ZAGREBU MBS 080434230 • MB 1643991 •
• OIB 46830600751 • UPLAČEN TEMELJNI KAPITAL 699,436,000,00 HRK •
• www.hep.hr •

Projektant: Žarko Matijašić, ing.el.	Investitor: Usluga odvodnja d.o.o. Šime Kurelića 22, 52 000 Pazin OIB: 04849628232	Strana: 19
--------------------------------------	--	------------

M= 1:2000

HEP OPERATOR
DISTRIBUCIJSKOG
SUSTAVA d.o.o.



Datum: 08/12/2022

2.9.2. IZJAVA OPRETATERA O POSTOJANJU INFRASTRUKTURE – HRVATSKI TELEKOM D.D.



KLASA: 361-03/22-01/22033
URBROJ: 376-05-3-22-02
Zagreb, 12.12.2022. godine

REPUBLIKA HRVATSKA ISTARSKA ŽUPANIJA, REGIONE ISTRIANA, Upravni odjel za prostorno uređenje i gradnju, Odsjek za prostorno uređenje i gradnju, Rovinj-Rovigno, OIB		
Primjeno:	12.12.2022	
Klasif. oznaka:	350-05/22-28/002233	
Uručbeni broj:	376-22-0008	
Org.jed.: 2163-18	Broj priloga:	Vj.:

REPUBLIKA HRVATSKA
ISTARSKA ŽUPANIJA, REGIONE
ISTRIANA, Upravni odjel za prostorno
uređenje i gradnju, Odsjek za prostorno
uređenje i gradnju, Rovinj-Rovigno, OIB
90017522601

Predmet: Posebni uvjeti gradnje

Podnositelj:

- TIRANT d.o.o., HR-52341 Žminj, Matka Laginje 2I

Građevina/zahvat u prostoru:

- građenje građevine infrastrukturne namjene vodno-gospodarskog sustava (cjevovod odvodnje otpadnih voda), 2.b skupine

Lokacija:

- k.č.br. k.č. 13707/1 i druge k.o. Žminj

Veza: KLASA: 350-05/22-28/002233, URBROJ: 376-22-0008 od 12.12.2022. godine

Poštovani,

Za predmetnu građevinu dajemo vam sljedeće uvjete

1. Zaštita postojeće elektroničke komunikacijske infrastrukture (dalje: EKI) u zoni zahvata - sukladno izjavama operatora u privitku:
 - a) Ako na obuhvatu građevinske zone postoji EKI potrebno se pridržavati odredbi članka 61. Zakona o elektroničkim komunikacijama (Narodne novine, broj 76/22) (dalje: ZEK) i Pravilnika o načinu i uvjetima određivanja zone elektroničke komunikacijske infrastrukture i druge povezane opreme, zaštitne zone i radijskog koridora te obvezama investitora radova ili građevine (Narodne novine, broj 75/13) (dalje: Pravilnik) potrebno je projektirati zaštitu EKI ili eventualno potrebno premještanje navedene infrastrukture, a postojeća EKI treba biti ucrtana u situacijski prikaz. Prema odredbi stavka 4. članka 61. ZEK-a, u slučaju kada je nužno zaštititi ili premjestiti EKI u svrhu izvođenja radova ili gradnje nove građevine, investitor radova ili građevine obavezan je, o vlastitom trošku, osigurati zaštitu ili premještanje EKI koja je izgrađena u skladu s ZEK-om i posebnim propisima. U protivnom, trošak njezine zaštite ili premještanja snosi infrastrukturni operator. Nadalje, prema odredbi stavka 5.

M-PROJEKT d.o.o, Dinka Trinajstića 2; Pazin OIB: 14879450990	GRAĐENJE GRAĐEVINE INFRASTRUKTURNE NAMJENE - SANITARNE ODVODNJE NASELJA ŽMINJ – Faza 2 „Lukovica jug“	Projekt broj: 99/09/21
		Datum: Prosinac 2022.

članka 6. Pravilnika, određeno je da u slučaju potrebe izmicanja ili zaštite postojeće EKI ili elektroničkog komunikacijskog voda (EKV), a na zahtjev investitora (vlasnika ili korisnika objekta ili nekretnine na kojoj je predmetna EKI ili EKV) radi izgradnje nove komunalne infrastrukture, različite vrste objekata ili radova na postojećoj komunalnoj infrastrukturi ili postojećem objektu, a:

I. Infrastrukturni operator posjeduje uporabnu dozvolu za predmetnu EKI/EKV:

- Investitor mora izraditi projekt ili tehničko rješenje za zaštitu predmetne EKI/EKV,
- Sve troškove izrade tehničkog rješenja zaštite, materijala, radova, stručnog nadzora i ostalog nužnog za realizaciju tehničkog rješenja snosi investitor.

II. Infrastrukturni operator ne posjeduje uporabnu dozvolu za predmetnu EKI/EKV:

- Infrastrukturni operator mora izraditi projekt ili tehničko rješenje za zaštitu predmetne EKI ili EKV,
- Sve troškove izrade tehničkog rješenja zaštite, materijala, radova, stručnog nadzora i ostalog nužnog za realizaciju tehničkog rješenja snosi infrastrukturni operator.

Ukoliko je potrebna izmicanje ili zaštita EKI, investitor mora imati suglasnost Infrastrukturnog/ih operatora na tehničko rješenje izmicanja ili zaštite EKI koje mora biti sastavni dio glavnog projekta.

Nadalje, prema odredbi stavka 6. članka 6. Pravilnika, ukoliko se investitor i infrastrukturni operatori ne mogu usuglasiti oko odabira tehničkog rješenja zaštite, tada jedna ili druga strana može zahtijevati posredovanje Agencije u ovom postupku.

Također, prema odredbi stavka 9. članka 6. Pravilnika, infrastrukturni operatori su obvezani u odgovoru na zahtjev investitora/projektanta priložiti uporabnu dozvolu za predmetnu EKI ukoliko je ista izdana. Kontakti operatora su na izjavama u prilogu.

b) Ako u zoni zahvata nema položene EKI nemamo uvjete zaštite iste.

2. Za projektiranje kableske kanalizacije i svjetlovodne distribucijske mreže projektant je obavezan pridržavati se odredbi Pravilnika o tehničkim uvjetima za kablesku kanalizaciju (Narodne novine, broj 114/10 i 29/13) i Pravilnika o svjetlovodnim distribucijskim mrežama (Narodne novine, broj 57/14).

Prema Zakonu o mjerama za smanjenje troškova postavljanja elektroničkih komunikacijskih mreža velikih brzina (Narodne novine, broj 121/16) propisana je obveza mrežnih operatora koji planiraju izvoditi građevinske radove da obavijest o izvođenju tih radova objave na svojim internetskim stranicama te da istu dostave središnjem tijelu državne uprave nadležnom za katastarsko-geodetske poslove (Državna geodetska uprava), najmanje šest mjeseci prije podnošenja urednog zahtjeva za izdavanje građevinske dozvole nadležnom tijelu graditeljstva, odnosno 60 dana prije početka izvođenja radova ako je građevinska dozvola već izdana (stavak 1. članaka 8.). Ne postupanje po ovoj odredbi predstavlja prekršaj za koji se može izreći kazna od 100.000,00 do 1.000.000,00 kn.

S poštovanjem,

REFERENT
Branimir Ogrinšak

Projektant: Žarko Matijašić, ing.el.	Investitor: Usluga odvodnja d.o.o. Šime Kurelića 22, 52 000 Pazin OIB: 04849628232	Strana: 23
--------------------------------------	--	------------

M-PROJEKT d.o.o, Dinka Trinajstića 2; Pazin OIB: 14879450990	GRAĐENJE GRAĐEVINE INFRASTRUKTURNE NAMJENE - SANITARNE ODVODNJE NASELJA ŽMINJ – Faza 2 „Lukovica jug“	Projekt broj: 99/09/21
		Datum: Prosinac 2022.

2.9.3. IZJAVA OPRETATERA O POSTOJANJU INFRASTRUKTURE – A1 HRVATSKA D.O.O.

Projektant: Žarko Matijašić, ing.el.	Investitor: Usluga odvodnja d.o.o. Šime Kurelića 22, 52 000 Pazin OIB: 04849628232	Strana: 24
--------------------------------------	--	------------



A1 Hrvatska d.o.o.
Vrtni put 1
HR - 10000 Zagreb
A1.hr

HAKOM - 361-03/22-01/22033
Datum: 06.12.2022.

PREDMET: IZJAVA O POLOŽAJU ELEKTRONIČKIH KOMUNIKACIJSKIH KABELA
- odgovor – dostavlja se;

Poštovani,

nastavno na Vaš upit vezano za položaj infrastrukture društva A1 Hrvatska d.o.o. (dalje u tekstu: A1 Hrvatska) u zoni zahvata izgradnje građevine: k.o. Žminj, k.č. 13707/1 i druge, ističe se kako A1 Hrvatska u zoni zahvata nema položenu infrastrukturu.

S poštovanjem.

Za A1 Hrvatska d.o.o.

Odjel projektiranja fiksne mreže i dokumentacije

012
A handwritten signature in blue ink is written over the A1 logo.
A1 Hrvatska d.o.o.
Vrtni put 1 - 10 000 Zagreb

M-PROJEKT d.o.o, Dinka Trinajstića 2; Pazin OIB: 14879450990	GRAĐENJE GRAĐEVINE INFRASTRUKTURNE NAMJENE - SANITARNE ODVODNJE NASELJA ŽMINJ – Faza 2 „Lukovica jug“	Projekt broj: 99/09/21 Datum: Prosinac 2022.
--	---	---

2.9.4. HRVATSKI TELEKOM D.D.



Hrvatski Telekom d.d.
Odjel za elektroničko komunikacijsku infrastrukturu (EKI)
Adresa: Harambašićeva 39, Zagreb
Telefon: +385 1 4918 658
Telefaks: +385 1 4917 118

HAKOM
OI
Roberta Frangeša Mihanovića 9
10000 Zagreb

Oznaka T43-68890392-22
Kontakt osoba Marijo Štajduhar
Telefon +385 47 600 088
Datum 06.12.2022.
Nastavno na Položaj EKI - 361-03/22-01/22033; GRAĐEVINSKI PROJEKT ODVODNJE Područje Općine Žminj, Faza 2 „Lukovica jug“ (B.P.: 291-ID/2021), 52341 Žminj na K.Č. 13707/1, 13709/1, 42/72, 42/3, 118/4, 41/4, 41/5, 41/1, 37/3, 37/8, 13722/8, 13707/3 sve K.O. Žminj
INVESTITOR: Usluga odvodnja d.o.o., Šime Kurelića 22, Pazin, OIB: 04849628232

Temeljem Vašeg zahtjeva te uvidom u dostavljeni situacijski prikaz područja obuhvata, izdajemo Vam sljedeću

IZJAVU O POLOŽAJU ELEKTRONIČKE KOMUNIKACIJSKE INFRASTRUKTURE (EKI)

- U interesu zaštite postojeće EKI u vlasništvu Hrvatskog Telekom d.d. (dalje: HT), a koja je sukladno Zakonu o elektroničkim komunikacijama (dalje: ZEK) od interesa za RH, u prilogu dostavljamo izvadak iz dokumentacije podzemne EKI za predmetni zahvat u prostoru. Podaci o trasi nadzemne EKI mogu se dobiti uvidom na terenu.
- Sukladno Pravilniku o načinu i uvjetima određivanja zone elektroničke komunikacijske infrastrukture i povezane opreme, zaštitne zone i radijskog koridora te obveze investitora radova ili građevine (dalje: Pravilnik) mjesta kolizije potrebno je utvrditi i dokumentirati na način da se opseg predmetnog zahvata prikaže rješenjima zaštite i/ili izmještanja s tehničko-tehnološkog aspekta. Za izradu tehničko-tehnološkog rješenja zaštite i/ili izmještanja potrebno je zatražiti od HT-a dodatne podatke o EKI. Sukladno Zakonu o prostornom uređenju odabir planskih rješenja u izradi, donošenju i provedbi potrebno je provesti uvažavanjem, odnosno davanjem prednosti korištenju, obnovi i rekonstrukciji izgrađenog pred neizgrađenim prostorom te korištenju i modernizaciji postojećih kapaciteta za djelatnosti u prostoru.
- Na rješenje zaštite i/ili izmještanja EKI potrebno je od HT-a pribaviti suglasnost putem web adrese <https://eki-zahjevni.t.ht.hr>, a isto rješenje sa suglasnošću mora biti sastavni dio glavnog i izvedbenog projekta za predmetni zahvat u prostoru.
- Ukoliko je EKI potrebno izmjestiti na lokaciju drugih k.č., HT će s investitorom i, po potrebi, drugim osobama sklopiti ugovor kojim će se definirati međusobna prava i obveze.

Hrvatski Telekom d.d. | Radnička cesta 21, 10000 Zagreb | +385 1 491-1000 | www.t.ht.hr, www.hrvatskitelekom.hr
Poslovna banka: Zagrebačka banka d.d. Zagreb | IBAN: HR24 2360 0001 1013 1087 5 | SWIFT-BIC: ZABAHR2X
Nadzorni odbor: J. R. Talbot (predsjednik)
Uprava: Konstantinos Nempis (predsjednik), Ivan Bartulović, Matija Kovačević, Boris Drilo, Nataša Rapsić, Marijana Bačić
Registar trgovačkih društava: Trgovački sud u Zagrebu, MBS: 080266256 | OIB: 81793146560 | PDV identifikacijski broj: HR 81793146560
Temeljni kapital: 10.244.977.390,25 kuna | Ukupan broj dionica: 78.773.842 dionica bez nominalnog iznosa

Projektant: Žarko Matijašić, ing.el.	Investitor: Usluga odvodnja d.o.o. Šime Kurelića 22, 52 000 Pazin OIB: 04849628232	Strana: 26
--------------------------------------	--	------------

M-PROJEKT d.o.o, Dinka Trinajstića 2; Pazin OIB: 14879450990	GRADNJE GRAĐEVINE INFRASTRUKTURNE NAMJENE - SANITARNE ODVODNJE NASELJA ŽMINJ – Faza 2 „Lukovica jug“	Projekt broj: 99/09/21 Datum: Prosinac 2022.
--	--	---



Datum 06.12.2022.

Za T43-88890392-22

Strana 2

- Investitor je obvezan 90 dana prije početka izvođenja radova pozvati HT na koordinaciju radova na izmicanju/zaštiti EKI i planiranih radova u obuhvatu putem e-mail adrese t536.mreza@t.ht.hr.
- Izvođač radova/investitor obvezan je pravodobno, a najmanje 10 radnih dana prije početka radova u blizini EKI podnijeti zahtjev za iskolčenje (mikrolokaciju) trase podzemne EKI na e-mail adresu t536.mreza@t.ht.hr te kako bi se osigurala nazočnost ovlaštenih osoba HT-a tijekom izvođenja radova.
- Nakon završetka izvođenja građevinskih radova, a prije uređenja javne površine ili asfaltiranja, HT može zatražiti kalibraciju cijevi i utvrđivanje stanja DTK. Ukoliko se utvrde oštećenja, HT će odmah pokrenuti sanaciju istih na trošak investitora, a trošak kalibracije cijevi i utvrđivanja stanja DTK teretit će investitora.
- Troškovi zaštite i izmještanja raspodjeljuju se sukladno ZEK-u i Pravilniku.
- Svaku nepredviđenu okolnost koja bi mogla nastati i dovesti do oštećenja EKI izvođač radova/investitor je dužan odmah prijaviti HT-u na e-mail adresu t536.mreza@t.ht.hr ili na tel: 08009000.
- Ukoliko investitor ne postupi sukladno Zakonu o gradnji na način da se glavnim projektom ne obuhvate svi tehničko-tehnološki aspekti zaštite i/ili izmještanja EKI te se time zbog nepravovremenog ishođenja potrebnih dozvola/suglasnosti za zaštitu i/ili izmicanje EKI HT-u prouzroči šteta, investitor će biti obvezan takvu štetu naknaditi. Također, ako se na bilo koji način prouzroči šteta investitoru ili trećoj osobi zbog nepravovremenog ishođenja potrebnih dozvola/suglasnosti za zaštitu i/ili izmicanje EKI HT-a, kao posljedica ne obuhvaćanja EKI u glavnom projektu investitora, HT za istu neće biti odgovoran.
- Ukoliko izvođač radova/investitor ne obavijesti /nepravodobno obavijesti HT sukladno ovoj Izjavi te se time HT-u prouzroči šteta, izvođač radova/investitor će biti obvezan takvu štetu naknaditi.
- Uništenje, oštećenje ili ometanje u radu EKI i drugih javnih naprava je kazneno djelo kažnjivo sukladno Kaznenom zakonu.

Ova Izjava vrijedi 24 mjeseca od datuma izdavanja, odnosno do 06.12.2024. g. i sastavni je dio Posebnih uvjeta HAKOM-a.

S poštovanjem,

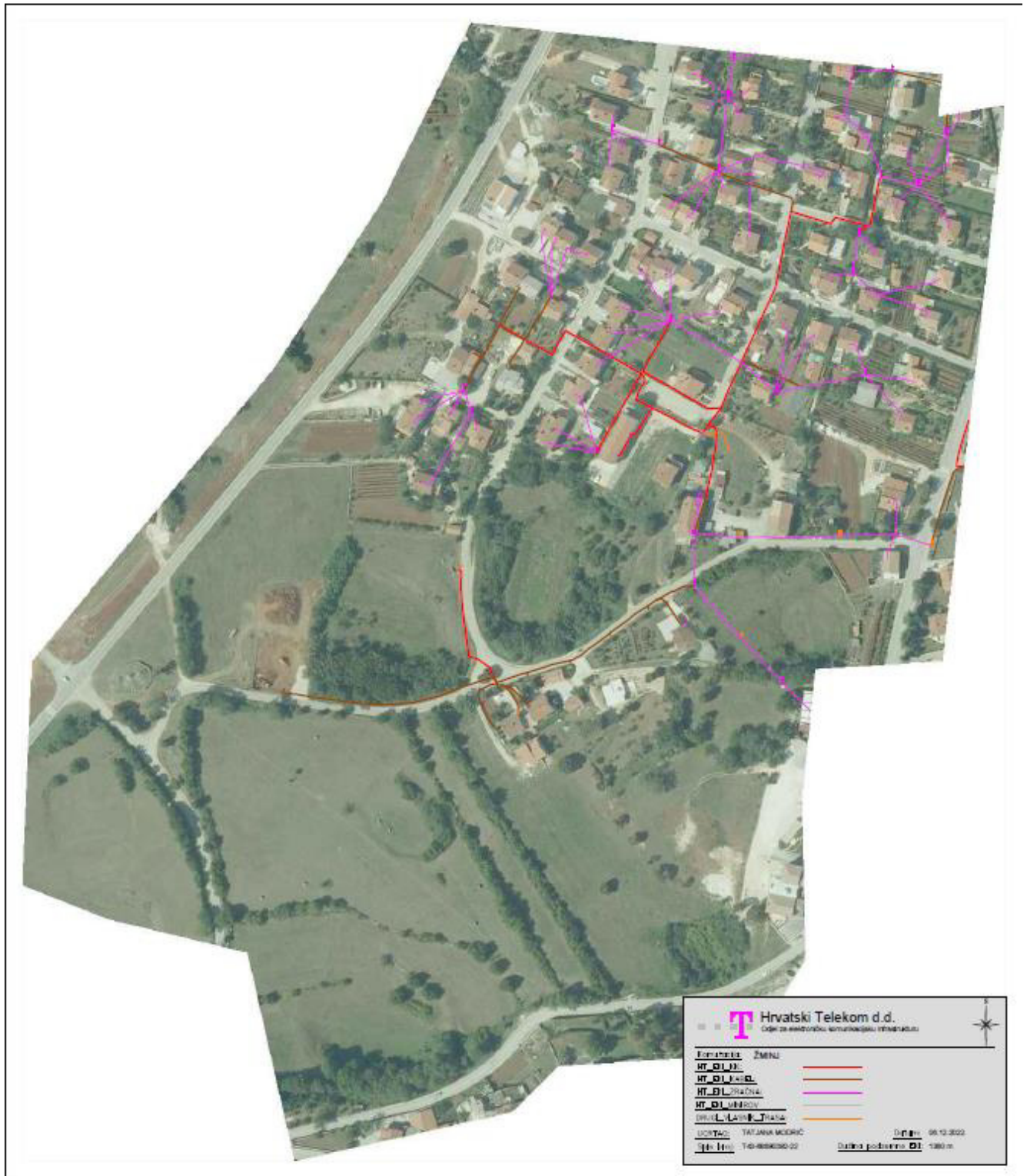
Odjel za elektroničko komunikacijsku infrastrukturu
Direktorica
Maja Mandić, dipl.iur.

Napomena: izjava je dostavljena na email: uv-ekonferencija@hakom.hr

OVAJ DOKUMENT JE VALJAN BEZ POTPISA I PEČATA

Hrvatski Telekom d.d. | Radnička cesta 21, 10000 Zagreb | +385 1 491-1000 | www.t.ht.hr, www.hrvatskitelekom.hr
Poslovna banka: Zagrebačka banka d.d. Zagreb | IBAN: HR24 2360 0001 1013 1087 5 | SWIFT-BIC: ZABAHR2X
Nadzorni odbor: J. R. Talbot (predsjednik)
Uprava: Konstantinos Nempis (predsjednik), Ivan Bartulović, Matija Kovačević, Boris Drilo, Nataša Rapajić, Marijana Bačić
Registar trgovačkih društava: Trgovački sud u Zagrebu, MBS: 080266236 | OIB: 81793146560 | PDV identifikacijski broj: HR 81793146560
Temejni kapital: 10.244.977.390,25 kuna | Ukupan broj dionica: 78.775.842 dionica bez nominalnog iznosa

Projektant: Žarko Matijašić, ing.el.	Investitor: Usluga odvodnja d.o.o. Šime Kurelića 22, 52 000 Pazin OIB: 04849628232	Strana: 27
--------------------------------------	--	------------



M-PROJEKT d.o.o, Dinka Trinajstića 2; Pazin OIB: 14879450990	GRADNJE GRAĐEVINE INFRASTRUKTURNE NAMJENE - SANITARNE ODVODNJE NASELJA ŽMINJ – Faza 2 „Lukovica jug“	Projekt broj: 99/09/21 Datum: Prosinac 2022.
--	--	---

2.9.5. POSEBNI UVJETI MUP



REPUBLIKA HRVATSKA
MINISTARSTVO UNUTARNJIH POSLOVA
RAVNATELJSTVO CIVILNE ZAŠTITE
PODRUČNI URED CIVILNE ZAŠTITE RIJEKA
SLUŽBA CIVILNE ZAŠTITE PAZIN
Odjel inspekcije

KLASA: 245-02/22-03/11732
URBROJ: 511-01-378-22-2.V.G.
Pula, 5. prosinca 2022.

Ministarstvo unutarnjih poslova, Ravnateljstvo civilne zaštite, Područni ured civilne zaštite Rijeka, Služba civilne zaštite Pazin, Odjel inspekcije, po zahtjevu Istarske županije, Upravnog odjela za prostorno uređenje i gradnju, Odsjeka za prostorno uređenje i gradnju Rovinj-Rovigno, za izdavanje posebnih uvjeta građenja iz područja zaštite od požara, temeljem članka 136. stavak 3. Zakona o prostornom uređenju („Narodne novine“, br. 153/13, 65/17, 114/18, 39/19 i 98/19), odnosno članka 82. stavak 3. Zakona o gradnji („Narodne novine“, br. 153/13, 20/17, 39/19 i 125/19), određuje:

POSEBNE UVJETE GRAĐENJA

iz područja zaštite od požara, u svrhu izrade glavnog projekta za građenje građevine infrastrukturne namjene vodno-gospodarskog sustava (cjevovod odvodnje otpadnih voda), 2.b skupine - sanitarna odvodnja naselja Žminj - Lukovica jug na postojećoj građevnoj čestici k.č. 13707/1 i druge k.o. Žminj (Žminj), investitor USLUGA ODVODNJA d.o.o. Pazin, Š. Kurelića 22:

1. Predvidjeti sve mjere zaštite od požara u skladu sa važećim hrvatskim propisima i normama koji reguliraju ovu problematiku.
2. Izraditi Prikaz svih primijenjenih mjera zaštite od požara, kao sastavni dio prve mape glavnog projekta, koji minimalno mora sadržavati odredbe kao Elaborat zaštite od požara.

Obrazloženje

Istarska županija, Upravni odjel za prostorno uređenje i gradnju, Odsjek za prostorno uređenje i gradnju Rovinj-Rovigno, podnio je zahtjev za utvrđivanje posebnih uvjeta građenja iz područja zaštite od požara za građenje građevine infrastrukturne namjene vodno-gospodarskog sustava (cjevovod odvodnje otpadnih voda), 2.b skupine - sanitarna odvodnja naselja Žminj - Lukovica jug na postojećoj građevnoj čestici k.č.

Projektant: Žarko Matijašić, ing.el.	Investitor: Usluga odvodnja d.o.o. Šime Kurelića 22, 52 000 Pazin OIB: 04849628232	Strana: 29
--------------------------------------	--	------------

M-PROJEKT d.o.o, Dinka Trinajstića 2; Pazin OIB: 14879450990	GRAĐENJE GRAĐEVINE INFRASTRUKTURNE NAMJENE - SANITARNE ODVODNJE NASELJA ŽMINJ – Faza 2 „Lukovica jug“	Projekt broj: 99/09/21
		Datum: Prosinac 2022.

13707/1 i druge k.o. Žminj (Žminj), dopisom Klase: 350-05/22-40/00002; Urbroj: 2163-18-07/1-22-0003 od 01.12.2022. godine.

Provedbenim postupkom utvrđeno je da pri projektiranju treba primijeniti mjere zaštite od požara propisane važećim hrvatskim propisima, normama i pravilima tehničke prakse koji reguliraju ovu problematiku.

Izrada Prikaza svih primijenjenih mjera zaštite od požara i njegov sadržaj propisani su člankom 70. stavak 1. točka 3. Zakona o gradnji i člankom 28. i člankom 51. Pravilnika o obveznom sadržaju i opremanju projekata građevina („Narodne novine“, br. 118/19). Sadržaj elaborata zaštite od požara za građevine propisan je Pravilnikom o sadržaju elaborata zaštite od požara.

Oslobođeno plaćanja upravne pristojbe temeljem članka 135.a stavak 4. Zakona o prostornom uređenju, odnosno članka 82. stavak 2. Zakona o gradnji.

VODITELJ ODJELA
Moreno Kanciani



Dostavljeno:

1. Istarska županija
Upravni odjel za prostorno uređenje i gradnju
Odsjek za prostorno uređenje i gradnju Rovinj-Rovigno
2. Pismohrana - ovdje

M-PROJEKT d.o.o, Dinka Trinajstića 2; Pazin OIB: 14879450990	GRADNJE GRAĐEVINE INFRASTRUKTURNE NAMJENE - SANITARNE ODVODNJE NASELJA ŽMINJ – Faza 2 „Lukovica jug“	Projekt broj: 99/09/21 Datum: Prosinac 2022.
--	--	---

2.9.6. UPRAVA ZA KULTURNU BAŠTINU – KONZERVATORSKI ODJEL U PULI



REPUBLIKA HRVATSKA
MINISTARSTVO KULTURE I MEDIJA
UPRAVA ZA ZAŠTITU KULTURNE BAŠTINE
KONZERVATORSKI ODJEL U PULI
KLASA: 612-08/22-23/5131
URBROJ: 532-05-02-10/10-22-02
Pula, 1. prosinca 2022.

ISTARSKA ŽUPANIJA
UPRAVNI ODJEL ZA PROSTORNO
UREĐENJE I GRADNJU
Odsjek za prostorno uređenje i gradnju Rovinj
Istarska 13, Bale

Predmet: ŽMINJ, inv. „USLUGA ODVODNJA“ d.o.o. – k.č. 13707/1 i dr. k.o. Žminj –
gradnje građevine infrastrukturne namjene vodno-gospodarskog sustava
(cjevovod odvodnje otpadnih voda), 2.b skupine – **posebni uvjeti**

Veza: KLASA: 350-05/22-28/002233; URBROJ: 2163-18-07/1-22-0004; 29.11.2022.

Na poziv Istarske županije, Upravnog odjela za prostorno uređenje i gradnju, Odsjeka za prostorno uređenje i gradnju Rovinj, prema zahtjevu tvrtke „TIRANT“ d.o.o. Žminj, Matka Laginje 2I, podnesenog putem elektroničkog sustava eKonferencija u ime investitora „USLUGA ODVODNJA“ d.o.o. Pazin, Šime Kurelića 22, za utvrđivanje posebnih uvjeta za gradnje građevine infrastrukturne namjene vodno-gospodarskog sustava (cjevovod odvodnje otpadnih voda), 2.b skupine, na k.č. 13707/1 i dr. k.o. Žminj, temeljem pregleda konzervatorske dokumentacije i dostavljene dokumentacije – Idejni projekt za ishođenje lokacijske dozvole: Građevinski projekt odvodnje za područje Općine Žminj, faza 2 „Lukovica jug“, Mapa 1/1, br. pr.: 291-ID/2021, izrađen od tvrtke „TIRANT“ d.o.o. Žminj, Matka Laginje 2I, po glavnom projektantu Martini Sinčić Orbanić, mag. ing. aedif., a radi provedbe sustava mjera zaštite kulturnih dobara u skladu sa Zakonom o zaštiti i očuvanju kulturnih dobara (NN 69/99, 151/03, 157/03, 87/09, 88/10, 61/11, 25/12, 136/12, 157/13, 152/14, 44/17, 90/18, 32/20, 62/20, 117/21, 114/22), Konzervatorski odjel u Puli izdaje sljedeće posebne uvjete:

1. Predmetno područje nalazi se unutar zone B u sklopu zaštićene kulturno-povijesne cjeline naselja Žminj, upisane u Registar kulturnih dobara RH – Listu zaštićenih kulturnih dobara pod br. RRI-0322-1973 od 3. listopada 1973. godine.
2. Prije početka radova potrebno je osigurati vršenje arheološkog nadzora nad svim zemljanim radovima. Arheološki nadzor izvodi se na trošak investitora.
3. Ovisno o vrsti i značaju arheoloških nalaza arheološki nadzor može prerasti u sondažno, odnosno zaštitno iskopavanje tzv. ručnim iskopom do kraja kulturnog sloja, a koje može prelaziti granice predviđenih radova, o čemu će odluku donijeti arheolog u nadzoru uz suglasnosti djelatnika ovoga Odjela.

M-PROJEKT d.o.o, Dinka Trinajstića 2; Pazin OIB: 14879450990	GRADNJE GRAĐEVINE INFRASTRUKTURNE NAMJENE - SANITARNE ODVODNJE NASELJA ŽMINJ – Faza 2 „Lukovica jug“	Projekt broj: 99/09/21
		Datum: Prosinac 2022.

4. Ovisno o vrsti i značaju arheoloških nalaza *in situ* Konzervatorski odjel u Puli može zatražiti djelomičnu izmjenu projekta radi zaštite kulturnog dobra, a u svezi s time i konzervaciju i eventualnu prezentaciju nalaza.
5. Arheološke radove može vršiti samo za to osposobljena ustanova ili pojedinac, s kojima je potrebno prije početka radova sklopiti poseban ugovor o arheološkim istraživanjima.
6. Izvršitelj arheoloških radova dužan je prije početka radova ishoditi od Konzervatorskog odjela u Puli propisana rješenja o dozvoli za arheološka istraživanja, sukladno čl. 47. Zakona o zaštiti i očuvanju kulturnih dobara (NN 69/99, 151/03, 157/03, 87/09, 88/10, 61/11, 25/12, 136/12, 157/13, 152/14, 44/17, 90/18, 32/20, 62/20, 117/21, 114/22) i Pravilniku o arheološkim istraživanjima (NN 102/10, 2/20), te po završetku arheoloških radova, a najkasnije u roku tri mjeseca od dana završetka arheoloških radova dostaviti ovom Odjelu pisano izvješće o obavljenom arheološkom nadzoru.
7. Obaveza izvedbe arheološkog nadzora mora biti ugrađena u glavni i izvedbeni projekt u tehnički opis i u troškovnik. Prilikom planiranja izvedbe projekta potrebno je osigurati sredstva za izvedbu arheološkog nadzora.
8. Napominjemo da je odnos prema novootkrivenim lokalitetima definiran čl. 45. Zakona o zaštiti i očuvanju kulturnih dobara Republike Hrvatske (NN 69/99, 151/03, 157/03, 100/4, 87/09, 88/10, 61/11, 25/12, 136/12, 157/13, 152/14, 44/17, 90/18, 32/20, 62/20, 117/21, 114/22): „Ako se pri izvođenju građevinskih ili bilo kojih drugih radova koji se obavljaju na površini ili ispod površine tla, na kopnu, u vodi ili moru naiđe na arheološko nalazište ili nalaze, osoba koja izvodi radove dužna je prekinuti radove i o nalazu bez odgađanja obavijestiti nadležno tijelo“ – Konzervatorski odjel u Puli.
9. Nakon ishoda lokacijske dozvole temeljem ovih posebnih uvjeta potrebno je izraditi Glavni projekt i pokrenuti postupak ishoda potvrde na glavni projekt prema čl. 61b Zakona o zaštiti i očuvanju kulturnih dobara (NN 69/99, 151/03, 157/03, 87/09, 88/10, 61/11, 25/12, 136/12, 157/13, 152/14, 44/17, 90/18, 32/20, 62/20, 117/21, 114/22).
10. O početku radova potrebno je obavijestiti ovaj Odjel i ovlaštenu instituciju ili pojedinca za arheološki nadzor.
11. Radovi ne smiju započeti prije izdavanja navedene potvrde na glavni projekt i izdavanja rješenja o dozvoli za izvođenje arheološkog nadzora.

**PO OVLASTI MINISTRICE:
PROČELNICA**

Lorella LimoncinToth, dipl.pov.umj.

Dostaviti:

1. Istarska županija, Upravni odjel za prostorno uređenje i gradnju, Odsjek za prostorno uređenje i gradnju Rovinj, Istarska 13, 52211 Bale
2. Arhiva – ovdje

M-PROJEKT d.o.o, Dinka Trinajstića 2; Pazin OIB: 14879450990	GRAĐENJE GRAĐEVINE INFRASTRUKTURNE NAMJENE - SANITARNE ODVODNJE NASELJA ŽMINJ – Faza 2 „Lukovica jug“	Projekt broj: 99/09/21
		Datum: Prosinac 2022.

INVESTITOR: Usluga odvodnja d.o.o.
Šime Kurelića 22, 52 000 Pazin
OIB: 04849628232

GRAĐEVINA: GRAĐENJE GRAĐEVINE INFRASTRUKTURNE
NAMJENE - SANITARNE ODVODNJE NASELJA ŽMINJ –
Faza 2 „Lukovica jug“

BROJ PROJEKTA: 99/09/21

FAZA PROJEKTA: GLAVNI PROJEKT

ELEKTROTEHNIČKI PROJEKT

3. TEHNIČKI OPIS

M-PROJEKT d.o.o, Dinka Trinajstića 2; Pazin OIB: 14879450990	GRAĐENJE GRAĐEVINE INFRASTRUKTURNE NAMJENE - SANITARNE ODVODNJE NASELJA ŽMINJ – Faza 2 „Lukovica jug“	Projekt broj: 99/09/21
		Datum: Prosinac 2022.

3.1. OPĆENITO

Predmet ovog glavnog elektrotehničkog projekta je izgradnja triju crpnih stanica u svrhu sanitarne odvodnje u naselju Lukovica na području Općine Žminj. Priključak crpnih stanica (CS1, CS2) na elektroenergetsku mrežu predviđen je na ogradnom zidu na granici sa javnom površinom. Priključak crpnih stanica na telekomunikacijsku infrastrukturu predviđen je bežično putem GSM/GPRS modula. Ovim projektom obrađena je instalacija priključka crpnih stanica na elektroenergetsku mrežu kao i automatika crpnih stanica, te zaštitno uzemljenje crpnih stanica.

3.1.1. POSTOJEĆE STANJE

U naselju Žminj izveden je razdjelni sustav sanitarne odvodnje s biološkim uređajem za pročišćavanje sanitarnih otpadnih voda „Žminj“ kapaciteta 700 ES.

Dio predjela Lukovica uz ulicu Pazinska cesta priključen je na gravitacijski kolektor DN250 koji transportira otpadnu vodu u crpnu stanicu CP3, te nadalje prema UPOV Žminj. Ostali dijelovi Općine Žminj nemaju sustav sanitarne odvodnje, problematika zbrinjavanja sanitarnih otpadnih voda rješava se pojedinačno upotrebom septičkih jama koje su u većini slučajeva dotrajale, propusne i tek mali dio njih zadovoljava standarde vodonepropusnosti.

3.2. ENERGETSKI PRIKLJUČAK I MJERENJE ELEKTRIČNE ENERGIJE

Napajanje crpnih stanica električnom energijom izvesti će se tipskim kablovima iz postojeće NN mreže do priključnih mjernih ormarića MO-CS 1 i MO-CS 2, koji se ujedno smatraju i mjestima predaje/preuzimanja energije, te se planiraju ugraditi u ogradnim zidovima pojedine crpne stanice (prema naputcima distributera električne energije).

Mjerenje el. energije crpnih stanica predviđeno je putem trofaznog dvotarifnog brojila radne energije.

Brojilo i glavni osigurači smješteni su u mjernom ormaru (MO) zajedno s MTU prijemnikom u ogradnom zidu crpne stanice. Opremu unutar MO-a montira elektrodistributer

Očekivano vršno opterećenje crpnih stanica iznosi:

Pvr = 12,00 kW; u razvodni ormar RO-CS 1 predviđeno je da se ugrade limitatori 3x(1x20A)

Pvr = 3,0 kW; u razvodni ormar RO-CS 2 predviđeno je da se ugrade limitatori 3x(1x16A)

Predviđa se zakupiti električna energija u iznosu od 13,80kW s trofaznim razvodom za crpnu stanicu 1, te snagu od 11,04kW s trofaznim razvodom za crpnu stanicu 2. Ukoliko postojeća predviđena angažirana snaga ne bude dostatna investitor će morati dokupiti manjak potrebne električne energije posebnim ugovorom s elektrodistributerom.

3.3. GLAVNI RAZVOD

Iz mjernih ormarića MO-CS 1 i MO-CS 2, u ogradnom zidu električnom energijom napajaju se razvodni ormari crpnih stanica RO-CS 1 i RO-CS 2, i to glavnim kablovima tipa FG16OR16 5x6mm², u PEHD rebrastoj savitljivoj cijevi promjera 50mm crvene boje. Glavni vod se štiti NH00 prekidačima do 32A u mjernom MO ormaru. Kablovi položeni od MO-a do razvodnih ormara crpnih stanica, u PSC cijevi (crvene boje) promjera 75mm.

Projektant: Žarko Matijašić, ing.el.	Investitor: Usluga odvodnja d.o.o. Šime Kurelića 22, 52 000 Pazin OIB: 04849628232	Strana: 34
--------------------------------------	--	------------

M-PROJEKT d.o.o, Dinka Trinajstića 2; Pazin OIB: 14879450990	GRAĐENJE GRAĐEVINE INFRASTRUKTURNE NAMJENE - SANITARNE ODVODNJE NASELJA ŽMINJ – Faza 2 „Lukovica jug“	Projekt broj: 99/09/21 Datum: Prosinac 2022.
--	---	---

Glavni kabel FG16OR16 5x6mm² štice su od preopterećenja i kratkog spoja visoko učinkovitim osiguračima NH00 do 32A u MO-u.

Razvodni ormari crpnih stanica su u samostojećoj izvedbi u IP65 zaštiti, predviđeni za vanjsku montažu. Za zaštitu od prenapona, koriste se odvodnici prenapona u razvodnim ormarima crpnih stanica. Sustav zaštite je TN-C/S uz dodatnu zaštitu strujne zaštitne sklopke.

3.4. ZAŠTITA OD ELEKTRIČNOG UDARA

- napon priključka: N ~ ,400V, 50Hz

- sustav razdiobe s obzirom na uzemljenje: TN-C/S

- zaštita od električnog udara predviđena je u skladu s normom HRN HD 384.4 41 S2:

a) **Zaštita od električnog udara u pravilnom radu (zaštita od direktnog dodira)**

izvedena je izoliranjem aktivnih dijelova i zatvaranjem dijelova pod naponom u kućišta.

b) **Zaštita od električnog udara u slučaju kvara (zaštita od indirektnog dodira)**

izvedena je automatskim isklupom opskrbe s izjednačivanjem potencijala u TN-S sustavu.

Svi strani vodljivi dijelovi koji mogu doći pod napon spojeni su zaštitnim vodičem na kutiju za izjednačenje potencijala metalnih masa ili na zaštitnu sabirnicu u razvodnom ormaru.

Zaštitna sabirnica u razvodnom ormaru spojena je na uzemljivač.

3.5. ELEKTROINSTALACIJA SNAGE I PRIKLJUČNICA

Na razvodnom ormaru crpne stanice predviđena je utičnica za priključak pričuvnog napajanja (mobilni agregat) u slučaju nestanka mrežnog napajanja. U tom je slučaju potrebno prebaciti izbornu sklopku napajanja, s objedinjenom funkcijom glavne sklopke, u položaj "2-Agregat" čime će se onemogućiti povratni utjecaj na distributivnu elektroenergetsku mrežu HEP-ODS-a. U razvodnim ormarima crpnih stanica imamo još jednu utičnicu i to monofaznu na DIN šini, a što je detaljnije prikazano u nacrtanom dijelu projekta

Razvodni ormari crpnih stanica RO-CS opremljeni su tipkalom (DI) koje omogućava isključivanje električne energije postrojenja u slučaju nužde. Tipkalo se ugrađuje na unutarnja vrata razvodnog ormara crpne stanice i dostupno je tijekom servisiranja ili održavanja crpne stanice.

Kod izvođenja instalacije potrebno je pridržavati se slijedećih boja za vodiče: zaštitni vodič PE - zeleno-žuta, neutralni vodič N - svijetlo plava, fazni vodič - crna i smeđa boja.

Kabli u razvodnim kutijama spajaju se isključivo primjenom kabljskih spojnica ili stezaljki.

3.6. OPIS SUSTAVA RADA CRPNIH STANICA

Crpne stanice su tipske prefabricirane konstrukcije promjera DN1800 mm predviđene za vertikalni ukop sa svom potrebnom opremom. Crpna stanica je izrađena iz poliestera (GRP) i monolitne je izvedbe s poliesterskim dnom i poliesterskim pokrovom koji je otporan na UV zračenje, za ugradnju izvan prometnice. Crpna stanica se sastoji od kućišta kružnog presjeka koji ima funkciju crpnog bazena i retencijskog prostora. U crpnom bazenu predviđa se ugradnja dvije crpke u seriji, pri čemu je jedna radna, a druga rezervna. Izvode se u mokroj izvedbi s ravnomjernim izmjenjivanjem rada putem lokalne automatike smještene u elektro ormaricu za vanjsku ugradnju. Crpke mogu transportirati bez potrebe usitnjavanja krute tvari veličine 30 mm, a krupniji komadi će se usitniti i iskidati. Na ulazu dovodnog kolektora u crpnu stanicu cjevovodu će se ugraditi

Projektant: Žarko Matijašić, ing.el.	Investitor: Usluga odvodnja d.o.o. Šime Kurelića 22, 52 000 Pazin OIB: 04849628232	Strana: 35
--------------------------------------	--	------------

M-PROJEKT d.o.o, Dinka Trinajstića 2; Pazin OIB: 14879450990	GRAĐENJE GRAĐEVINE INFRASTRUKTURNE NAMJENE - SANITARNE ODVODNJE NASELJA ŽMINJ – Faza 2 „Lukovica jug“	Projekt broj: 99/09/21
		Datum: Prosinac 2022.

deflektor mlaza s ciljem smirenja gravitacijskog dotoka. Crpke se postavljaju pomoću lanca i vodilica. Unutrašnji tlačni cjevovod je izrađen iz INOX materijala AISI 304 sa INOX AISI 304 letećim prirubnicama. Crpke se polažu na lijevano željezne automatske spojke DN80. Na tlačnim DN80 cjevovodima nalazi se zasun DN80 iz lijevanog željeza s epoxy premazom, te nepovratni ventil DN80 iz lijevanog željeza s epoxy premazom. Na tlačnom cjevovodu crpne stanice nalazi se priključak za pražnjenje DN80 sa zasunom iz lijevanog željeza s epoxy premazom s produženim vratilom za manipulaciju bez potrebe ulaska u okno. Prema gore navedenom, svaki tlačni vod crpke ima nepovratni ventil i zasun, dok cjevovod za pražnjenje tlačnog voda ima samo zasun. Osim crpki u stanici se nalaze i svi potrebni elementi za normalan rad crpki, servisiranje i montažu.

Ugradnja stanice predviđa se tako da pokrov bude 20-30 [cm] iznad površine zemlje. Na pokrovu se nalazi poklopac, ventilacijska cijev DN100 i rukohvat, sve od nehrđajućeg čelika AISI 304. Na dnu stanice se nalazi prsten na koji se pričvršćuju spojnice (anker vijci) za spoj na temeljnu betonsku ploču. (Broj spojnica ovisi o dubini i promjeru crpne stanice.)

Temeljnu betonsku ploču potrebno je dimenzionirati da djeluje kao uteg za svladavanje sile uzgona s pretpostavkom da je razina podzemne vode na koti terena.

Dno precrpnog okna je posebno hidraulički oblikovano sa zakošenom kinetom. Crpna stanica je izrađena prema normi HRN EN 12050-1. Crpna stanica je opremljena ljestvama sa sigurnosnom vodilicom, koje vode do dna okna, sve od nehrđajućeg čelika AISI 304. Svi vijci i matice su iz INOX AISI 316 materijala. S vanjske strane nalazi se D200 otvor za spoj PVC gravitacijskog cjevovoda i INOX AISI 304 DN80 prirubnički spoj za tlačni cjevovod. Na ulazu gravitacijskog cjevovoda u crpnu stanicu postavljen je deflektor mlaza od INOX AISI 304 materijala.

Crpna stanica također je opremljena samostojećim upravljačkim razvodnim ormarom za vanjsku ugradnju i lokalnom automatikom rada crpki. Razvodni ormar i lokalna automatika crpki smješteni su u poliesterskom ormaru IP66 sa dvostrukim vratima, krovom, postoljem i bravicom za zaključavanje za rad 2 crpke.

3.7. ELEKTROINSTALACIJA I AUTOMATIKA CRPNIH STANICA

Sva oprema razvoda i automatike smješta se u tipske poliesterske razvodne ormare u zaštiti IP65 različitih dimenzija, a koji su opremljeni montažnom pločom, unutarnjim vratima i ručicom s bravicom za zaključavanje, postavljen na betonsko postolje preko tipskog poliesterskog postolja.

Upravljanje **crpkama** moguće je na dva načina:

Ručno – preklopkama i tipkalima montiranim na unutarnjim vratima unutar razvodnog ormara

Automatski – na temelju razine mjerene ultrazvučnim mjeračem razine

Ručno upravljanje vrši se postavljanjem izbornih preklopki na razvodnom ormaru u položaj

“1-ručno“, a zatim pripadnim tipkalima “start“ i “stop“ upravlja radom crpki.

Automatsko upravljanje vrši se postavljanjem izbornih preklopki na razvodnom ormaru u položaj

“2-automatski“, te tada crpkama upravlja PLC na osnovi razine mjerene ultrazvučnim mjeračem razine. Radi jednolikog trošenja crpki, u automatskom radu predviđena je njihova ciklička izmjena.

Projektant: Žarko Matijašić, ing.el.	Investitor: Usluga odvodnja d.o.o. Šime Kurelića 22, 52 000 Pazin OIB: 04849628232	Strana: 36
--------------------------------------	--	------------

M-PROJEKT d.o.o, Dinka Trinajstića 2; Pazin OIB: 14879450990	GRAĐENJE GRAĐEVINE INFRASTRUKTURNE NAMJENE - SANITARNE ODVODNJE NASELJA ŽMINJ – Faza 2 „Lukovica jug“	Projekt broj: 99/09/21 Datum: Prosinac 2022.
--	---	---

Crpkama je omogućeno i daljinsko upravljanje iz nadzorno upravljačkog centra preko ugrađene nadzorno upravljačke opreme

3.7.1. MJERNO-REGULACIJSKA, SIGNALIZACIJSKA I SPOJNA OPREMA

Unutar pojedine crpne stanice sva mjerno-regulacijska oprema napaja se preko on-line uređaja za besprekidno napajanje(UPS) s dvostrukom konverzijom. UPS na izlaznim stezaljkama predaje opremi konstantan i stabiliziran napon od 230V neovisno o mrežnim uvjetima, štiti je od prenapona i od viših harmonika, te omogućava njen rad u slučaju nestanka mrežnog napona(autonomija rada cca. 20 minuta)

U crpnom zdencu montirana je sonda ultrazvučnog mjerača, a sam mjerač razine postavljen je razvodni ormar RO-CS. Mjerač je pored strujne petlje 4-20mA opremljen i relejnim izlazima s preklopnim kontaktima od kojih je jedan iskorišten za signalizaciju greške mjerača

Signalizacija minimalne i maksimalne razine vrši se plovim sklopkama razine.

Za svaku od crpki mjeri se struja jedne faze, te sati rada(ampmetri i brojači sati rada ugrađeni su na unutarnjim vratima u razvodnom ormaru).

Lokalna signalizacija riješena je LED svjetiljkama kojima se signalizira rad i greške crpki, greška mjerača razine, te minimalne i maksimalne razine u crpnom zdencu

Na vratima razvodnog ormara crpne stanice i na poklopcu crpnog zdenca predviđene su signalizacijske sklopke za alarmiranje u slučaju neovlaštenog pristupa

U neposrednoj blizini crpnog zdenca predviđen je zasebni poliesterski zidni ormarić, u zaštiti IP65, koji će se ugraditi u zasebnu betonsku nišu(„niša“ prema građevinskom projektu). Namjena ormarića je spojno mjesto za spajanje i odspajanje original kabela crpki i plovnih sklopki razine

3.7.2. NADZORNO-UPRAVLJAČKA OPREMA CRPNE STANICE

Sva mjerenja, signalizacije i podaci o stanju opreme povezani su na PLC radi upravljanja, prijenosa podataka do operatorskog terminala s LC displejem, te prijenosa informacija o stanju opreme do ovlaštenih osoba putem SMS poruka, odnosno GSM/GPRS komunikacije prema nadzorno upravljačkom centru cjelokupnog kanalizacijskog sustava.

Na LC displeju se prikazuje rad i greške crpki, moguće je očitavanje povijesti događanja uz tehnološku opremu, te se signaliziraju alarmna stanja.

Za ostvarenje GSM/GPRS pretplatničkog odnosa i dobivanje GSM broja investitor će pravovremeno podnijeti zahtjev jednom od nadležnih GSM koncesionara.

Signali i mjerenje iz crpne stanice koje se prosljeđuju na opremu nadzorno upravljačkog sustava(NUS-a), a u svrhu aktivne obrade razvrstani su na sljedeće stavke:

- *Digitalni ulazi* – signalizacije tipa „uključeno-isključeno“ („otvoreno-zatvoreno“), s tim da se isti dijeli u statusne digitalne ulaze(otvoren, zatvoren,...) i alarmne digitalne ulaze(nastanak mrežnog napona, neovlašten pristup, greške tehnološke opreme,...), a koje upućuju na hitnu intervenciju. Digitalni ulazi prihvaćaju se sa tehnološke opreme kao beznaponski kontakti, s napajanjem iz PLC-a(naponska razina 24V DC) – tzv. „sink“ varijanta.

Projektant: Žarko Matijašić, ing.el.	Investitor: Usluga odvodnja d.o.o. Šime Kurelića 22, 52 000 Pazin OIB: 04849628232	Strana: 37
--------------------------------------	--	------------

M-PROJEKT d.o.o, Dinka Trinajstića 2; Pazin OIB: 14879450990	GRAĐENJE GRAĐEVINE INFRASTRUKTURNE NAMJENE - SANITARNE ODVODNJE NASELJA ŽMINJ – Faza 2 „Lukovica jug“	Projekt broj: 99/09/21
		Datum: Prosinac 2022.

- *Analogni ulazi – informacije* i mjerenja u kontinuiranom numeričkom obliku koje također mogu biti statusne(redovne), odnosno hitne ili alarmne(razina vode i slično). Analogni ulazi se prihvaćaju kao strujni signali 4-20mA ili naponski signal 0-10V
- *Digitalni izlazi – izvršne signalizacije/naredbe*, kojim se upravlja pojedinom tehnološkom opremom sistemom „uključ-i-isključ“. Digitalni izlazi proizlaze iz PLC-a kao impulsni relejni izlazi s maksimalno prihvatljivim naponom na kontaktima 250V, 50Hz, uz napomenu da napajanje dolazi „izvana“, tzv. „source“ varijanta.

Ovim projektom, a u skladu s prethodno navedenim, za crpnu stanicu je predviđena ugradnja programabilnog logičkog kontrolera(PLC-a) s integriranom funkcijom lokalnog uređaja i periferne stanice NUS-a Programaska oprema nadzorno upravljačkog PLC-a u crpnoj stanici treba omogućiti potpuni automatski rad crpne stanice bez prisutstva stalnog osoblja. Kako bi se to omogućilo, potrebno je definirati i unijeti algoritme automatskog rada uz tehnološku opremu crpne stanice, usklađeno s algoritmom rada cjelovitog kanalizacijskog sustava

Automatski rad crpne stanice temelji se na razini vode u crpnom zdencu, a egzaktna granična vrijednost parametara razine moraju biti podesive čime će se operaterima nadležne službe investitora omogućiti postavljanje istih u skladu sa zahtjevima kanalizacijskog sustava.

Algoritam treba biti ovisan i o trendu, tj. brzini pada ili rasta mjerene veličine, uzimajući u obzir tzv. „mrtvu zonu“ mjerene veličine na koju sustav NUS-a ne treba trenutno reagirati.

Dodatno, uzimajući u obzir i broj sati rada pojedinog crpnog agregata, može se postići puna optimizacija sustava i time pridonijeti značajnim uštedama u potrošnji električne energije, odnosno eksploataciji tehnološke opreme.

Statistička obrada svih navedenih podataka odvijat će se u centru nadzorno-upravljačkog sustava, putem odgovarajuće programske opreme, temeljem čega će se moći kontinuirano optimizirati rad sustava

3.8. SUSTAV ZAŠTITE OD MUNJE, UZEMLJENJE I IZJEDNAČENJE POTENCIJALA DOSTUPNIH VODLJIVIH DIJELOVA

Obzirom da je građevina podzemna, u cijelosti ukopana u zemlju, procjenom rizika je utvrđeno da nije potreban sustav hvataljki za zaštitu od munje, te stoga nije projektiran

U temelj crpnih stanica položiti će se kao i u obližnji okoliš uzemljivač (FeZn traka 25x4mm). Razvodni ormari crpnih stanica RO-CS, bit će povezani bakrenim užetom 1x35mm² s PE sabirnicom u samim ormarima, te putem križne spojnice i FeZn 25x4mm trake povezat na sam uzemljivač(FeZn traka 25x4mm) građevine. U razvodnim ormarima je PE sabirnica za izjednačenje potencijala metalnih masa(IPMM). Sve metalne mase unutar ormara spajaju se na PE sabirnicu u razvodnim ormarima vodičem H07V-K 1x16mm².

U mokrim prostorijama kao što je okno crpke izvesti uzemljenje crpki i ostalih metalnih masa vodičem H07V-K 1x16mm² s PE sabirnice u razvodnom ormaru RO-CS, a kojeg vodimo u PSC cijevi putem energetskog kanal do crpnog okna.

Uzemljenje metalne ograde crpnih stanica izvesti propisanim materijalom i to Cu užetom 1x16mm² koju vodimo s temeljnog uzemljivača

Projektant: Žarko Matijašić, ing.el.	Investitor: Usluga odvodnja d.o.o. Šime Kurelića 22, 52 000 Pazin OIB: 04849628232	Strana: 38
--------------------------------------	--	------------

M-PROJEKT d.o.o, Dinka Trinajstića 2; Pazin OIB: 14879450990	GRAĐENJE GRAĐEVINE INFRASTRUKTURNE NAMJENE - SANITARNE ODVODNJE NASELJA ŽMINJ – Faza 2 „Lukovica jug“	Projekt broj: 99/09/21 Datum: Prosinac 2022.
--	---	---

3.9. MONTAŽA

Napojni kabel do priključno mjernog ormara položiti će se prema tehničkom rješenju nadležne distribucije HEP-ODS-a. Od priključno mjernog ormara do razvodnog ormara crpne stanice, napojni kabel se polaže u savitljivu rebrastu PEHD cijevi predviđenu građevinskim projektom.

Energetski i signalni kabeli uz tehnološku opremu i opću elektroinstalaciju polaže se između razvodnog ormara crpne stanice i crpnog okna u dvije savitljive rebraste cijevi crvene boje vanjskog promjera 75mm

Cijevi je, nakon polaganja kabela, potrebno vodonepropusno brtviti sustavom Raychem ili slično

U prostoru crpne stanice kabeli se polažu na kabelaške kanale od inox-a, u PEHD cijevi ili obujmice, te manjim dijelom u tvrde instalacijske cijevi PNT

3.10. MJERE ZAŠTITE

Zaštita od direktnog dodira dijelova instalacije i opreme pod naponom predviđena je izoliranjem i pregradama od izolacijskog materijala. Zaštita od indirektnog dodira dijelova pod naponom predviđa automatsko isključenje dijelova pod naponom putem pripadnog osigurača, odnosno putem zaštitnih sklopki diferencijalne struje. Elektroinstalaciju treba izvesti s odvojenim zaštitnim i neutralnim vodičem. Neutralni i zaštitni vodič moraju biti međusobno izolirani. Zaštitni kontakti priključnica kao i metalne mase potrošača također su putem zaštitnog voda povezani sa zaštitnom sabirnicom u glavnim razdjelnicima. Zaštitna sabirnica je galvanski vezana sa zaštitnim uzemljenjem građevine.

Zaštita od preopterećenja i kratkog spoja izvedena je prema dokumentu o usklađivanju HRN HD 384.4.43 S2.

Presjek i izolacija nultog i zaštitnog provodnika u istom kablju su isti. U koliko se zaštitni provodnik vuče samostalno, minimalni presjek istog mora biti 6mm². Za zaštitni vod koristiti žuto-zelenu žilu, a za nul vod žilu plave boje. U mokroj prostoriji izvesti uzemljenje sifona i premoštenje cijevi hladne i tople vode. Navedeno povezivanje izvesti u kutiji za izjednačavanje potencijala. Uzemljenje izvesti propisanim materijalom i vodičem P/F (H07V-K) 16mm², kojim se navedeno uzemljenje povezuje sa zaštitnom sabirnicom u pripadajućem ormaru. Sva metalna oprema mora se galvanski povezati na sabirnicu za izjednačenje potencijala.

Prije tehničkog pregleda izvršiti mjerenje otpora uzemljenja, otpora izolacije i otpora petlje za svu izvedenu instalaciju, a sve prema Tehničkom propisu za niskonaponske električne instalacije (NN. br. 5/10).

3.11. ZAŠTITA I IZMJEŠTANJE POSTOJEĆE ELEKTROENERGETSKE INSTALACIJE

Prilikom radova sa mehanizacijom neophodno je poštivati propise za siguran rad u blizini NN mreže poštujući sigurnosne udaljenosti i visine. Na mjestima izvođenja radova u blizini podzemnih elektroenergetskih vodova iskop treba obaviti ručno, a njihov položaj predhodno utvrditi probnim iskopima u nazočnosti predstavnika HEP ODS-a.

Prije početka radova potrebno je razmotriti stvarno stanje podzemne NN mreže koje može odstupati od stanja dobivenog u posebnim uvjetima. Prije početka radova potrebno je zatražiti od HEP ODS službe da izađe na teren i označe postojeće instalacije. Pri samom izvođenju radova u slučaju nailaska na NN ili SN vodove, koji nisu označeni potrebno je obavijestiti HEP ODS d.o.o. i zajedno sa njima odrediti način obilaska ili zaštite postojeće instalacije. U slučaju potrebe izvođenja pojedinih radova u blizini NN ili SN mreže potrebno je zatražiti isključenje iste sa napajanja. Sve radove potrebno je izvoditi stručno i kvalitetno a sve prema „Tehničkim

Projektant: Žarko Matijašić, ing.el.	Investitor: Usluga odvodnja d.o.o. Šime Kurelića 22, 52 000 Pazin OIB: 04849628232	Strana: 39
--------------------------------------	--	------------

M-PROJEKT d.o.o, Dinka Trinajstića 2; Pazin OIB: 14879450990	GRAĐENJE GRAĐEVINE INFRASTRUKTURNE NAMJENE - SANITARNE ODVODNJE NASELJA ŽMINJ – Faza 2 „Lukovica jug“	Projekt broj: 99/09/21
		Datum: Prosinac 2022.

uvjetima za izbor i polaganje elektroenergetskih kabela nazivnog napona 1kv do 35kv (Bilten br: 130). Za sva izmještanja postojeće elektroenergetske mreže potrebno je izraditi projektnu dokumentaciju izmještanja iste, a sve prema projektnom zadatku od HEP ODS d.o.o.. Po izradi projektne dokumentacije za izmještanje postojeće elektroenergetske mreže potrebno je istu dostaviti u HEP ODS d.o.o., na suglasnost.

3.12. EKI INSTALACIJA

Sukladno dobiven podacima od HAKOM-a vidljivo je da EKI Hrvatskog telekoma d.d. prolazi predmetnim česticama, te je stoga potrebno predvidjeti mjere zaštite prilikom novoplaniranih radova

U slučaju da se prilikom izvođenja radova pronađu telekomunikacijske (pretplatničke) instalacije koje nisu zavedene u katastar vodova TK operatera potrebno je pozvati TK operatera radi dogovora o izmicanju ili zaštiti postojeće instalacije. Eventualni radovi na zaštiti ili izmještanju instalacije moraju se izvesti uz stručni nadzor ovlaštene osobe. Troškove zaštite instalacije snosi investitor ako je ista izgrađena u skladu s Zakonom i posebnim propisima o EKI NN br. 90/2011 čl. 26 stavak 4. (Pravilnik o izmjenama i dopunama Pravilnika o načinu i uvjetima određivanja zone elektroničke komunikacijske infrastrukture i povezane opreme zaštitne zone radijskog koridora te obaveze investitora radova ili građevine), u protivnom trošak zaštite snosi infrastrukturni operator.

Križanja sa svim instalacijama izvesti će se na način da kanalizacijska mreža prođe ispod postojećih instalacija uz potrebnu zaštitu istih kako ne bi došlo do oštećenja postojeće infrastrukture. U dijelovima gdje se ne zna točan položaj postojećih instalacija izvoditi će se ručni iskop kako bi se utvrdio stvarni položaj tih instalacija.

3.12.1. KRIŽANJE SA ELEKTROINSTALACIJAMA

Radove na kanalizaciji izvesti tako da se zadovolje tehnički propisi o približavanju i križanju s elektroinstalacijama. Minimalni vodoravni razmak pri paralelnom polaganju kanalizacije i energetskog kabela iznosi 0,5 m za manje kanalizacijske cijevi ili kućne priključke odnosno 1,5 m za magistralni kanalizacijski cjevovod profila jednakog ili većeg od Ø60cm.

Na mjestu križanja kanalizacijski cjevovod može biti položen samo ispod kabela na udaljenosti od min 0,3 m, a kabel treba zaštititi cijevima čija duljina prelazi 1,5 m sa svake strane mjesta križanja. U slučaju da se minimalni razmaci kod paralelnog vođenja s kabelom ne mogu postići, kabele je potrebno zaštititi polaganjem u kabelsku kanalizaciju. Sve radove u blizini HEP instalacija treba izvoditi bez upotrebe mehanizacije u dogovoru i pod nadzorom Službe za održavanje "Elektroistra" Rovinj, gdje god je potrebno točan položaj instalacija utvrditi probnim poprečnim iskopom.

3.12.2. KRIŽANJE SA TK MREŽOM

Najmanja udaljenost pri paralelnom vođenju ili približavanju postojećeg podzemnog elektroničkog komunikacijskog kabela i kanalizacije (manje kanalizacijske cijevi promjera do 0,6 m i kućni priključci) iznosi 0,5 m, odnosno 1,5 m za magistralne kanalizacijske cjevovode profila jednakog ili većeg od 0,6 m. Na mjestu križanja kanalizacijska cijev se polaže ispod kabela, pri čemu se kabel mehanički zaštićuje. Duljina zaštitne cijevi je najmanje 1,5 m sa svake strane mjesta križanja, a udaljenost od tjemena kanalizacijskog profila je

Projektant: Žarko Matijašić, ing.el.	Investitor: Usluga odvodnja d.o.o. Šime Kurelića 22, 52 000 Pazin OIB: 04849628232	Strana: 40
--------------------------------------	--	------------

M-PROJEKT d.o.o, Dinka Trinajstića 2; Pazin OIB: 14879450990	GRADENJE GRAĐEVINE INFRASTRUKTURNE NAMJENE - SANITARNE ODVODNJE NASELJA ŽMINJ – Faza 2 „Lukovica jug“	Projekt broj: 99/09/21
		Datum: Prosinac 2022.

najmanje 0,3 m. Izvođač treba tijekom izvedbe surađivati sa svim predstavnicima komunalnih firmi u čijem su vlasništvu spomenute instalacije u smislu zaštite istih.

Pazin, prosinac 2022.

Projektant:



Žarko Matijašić, ing.el.

Projektant: Žarko Matijašić, ing.el.	Investitor: Usluga odvodnja d.o.o. Šime Kurelića 22, 52 000 Pazin OIB: 04849628232	Strana: 41
--------------------------------------	--	------------

M-PROJEKT d.o.o, Dinka Trinajstića 2; Pazin OIB: 14879450990	GRAĐENJE GRAĐEVINE INFRASTRUKTURNE NAMJENE - SANITARNE ODVODNJE NASELJA ŽMINJ – Faza 2 „Lukovica jug“	Projekt broj: 99/09/21
		Datum: Prosinac 2022.

INVESTITOR: Usluga odvodnja d.o.o.
Šime Kurelića 22, 52 000 Pazin
OIB: 04849628232

GRAĐEVINA: GRAĐENJE GRAĐEVINE INFRASTRUKTURNE
NAMJENE - SANITARNE ODVODNJE NASELJA ŽMINJ –
Faza 2 „Lukovica jug“

BROJ PROJEKTA: 99/09/21

FAZA PROJEKTA: GLAVNI PROJEKT

ELEKTROTEHNIČKI PROJEKT

4. PRORAČUNI

4.1. PRORAČUN VRŠNOG OPTEREĆENJA

Instalirana snaga RO-CS 1: Pinst. = 12,00 kW

Koeficijent istodobnosti k = 1,0

Vršna snaga priključka je Pv=12,00kW.

$$\text{Nazivna struja } I_n = \frac{P_v}{\sqrt{3} \times U_x \cos \varphi} = \frac{12,00}{\sqrt{3} \times 400 \times 0,95} = 18,25A$$

Instalirana snaga RO-CS 2: Pinst. = 3,00 kW

Koeficijent istodobnosti k = 1,0

Vršna snaga priključka je Pv=3,00kW.

$$\text{Nazivna struja } I_n = \frac{P_v}{\sqrt{3} \times U_x \cos \varphi} = \frac{3,00}{\sqrt{3} \times 400 \times 0,95} = 4,56A$$

Detaljan proračuni vršnog opterećenja prikazani su u priloženoj tablici (poglavlje 4.2.1.).

4.2. PROVJERA NA PAD NAPONA

Kontrola pada napona izvesti će se za najnepovoljniji slučaj, te su rezultati prikazani u priloženoj tablici. **Pad napona mora biti u dopuštenim granicama a to je maksimalno u% = 3% za strujne krugove rasvjete, a za ostala trošila u% = 5%**, uz pretpostavku da je cijelo strujno opterećenje koncentrirano na kraju kablenskog izvoda strujnog kruga.

Pad napona će se izračunati po slijedećoj formuli:

- za trofazne strujne krugove:

$$u\% = \frac{100 \times P_m \times l}{u^2 \times K \times A}$$

- za monofazne strujne krugove:

$$u\% = \frac{2 \times 100 \times P_m \times l}{u^2 \times K \times A}$$

gdje je:

u% - pad napona u %

u - linijski ili fazni napon (400V ili 230V)

P_m - vršna snaga pojedinog kruga (W)

A - presjek vodiča u mm²

l - dužina vodiča u m

K – specifična vodljivost u Sm/mm²

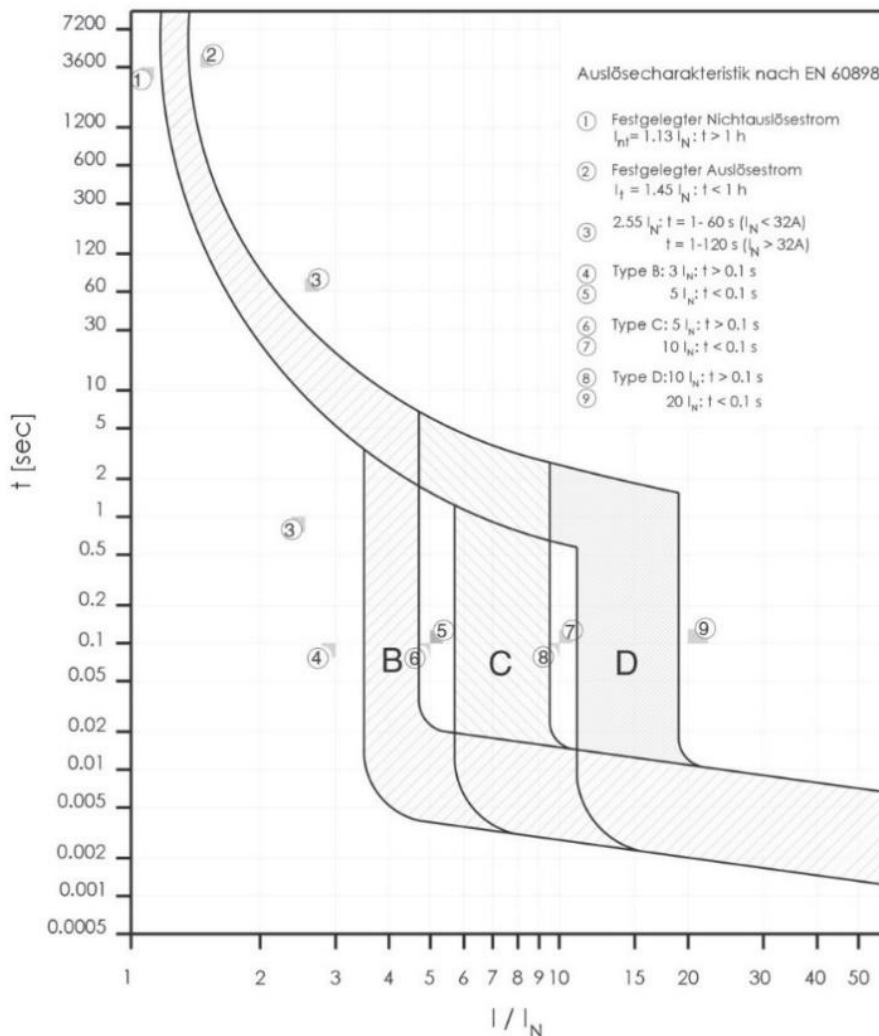
Iz priložene tablice možemo uvidjeti da je na strujnom krugu crpke unutar crpnog okna, napajane iz razvodnog ormara RO-CS 1, zabilježen je najveći pad napona i iznosi 0,56%, što je u granicama dozvoljenog. $u\% < 5\%$.

4.2.1. TABLICA PADA NAPONA I STRUJA KRATKOG SPOJA

Red. broj	Lokacija	Instalirana naga na stupu (kW)	koeficijent istodobnosti	Snaga na napojnom kabelu (kW)	U (V)	Im (A)	Osigurač (A)	Kabel - presjek (mm ²)	Specifična vodljivost (Sm/mm)	Faktor snage (cos ϕ)	Dužina kabela (m)	Pad napona na vodiču u (%)	Ukupni pad napona na potrošaču u (%)	Otpor kabela (Ω)	Ukupni otpor kabela (Ω)	Struja kratkog spoja (A)	Zadov.	
napajanje razvodnog ormara crpne stanice RO-CS 1																		
0	MO-CS 1 - RO-CS 1	12,00	1,00	12,00	400	18,25	32	FG16OR16 5x6	6	56	0,95	5	0,11	0,11	0,03	0,03	7728,00	DA
1	RO-CS 1 - izvod crpka 230V, 16A	6,00	1,00	6,00	400	9,13	15	10x H07RN8-F 2,5	1,5	56	0,95	10	0,45	0,56	0,24	0,27	858,67	DA
napajanje razvodnog ormara crpne stanice RO-CS 2																		
0	MO-CS 2 - RO-CS 2	3,00	1,00	3,00	400	4,56	32	FG16OR16 5x6	6	56	0,95	5	0,03	0,03	0,03	0,03	7728,00	DA
1	RO-CS 2 - izvod crpka 230V, 16A	1,50	1,00	1,50	400	2,28	15	10x H07RN8-F 2,5	1,5	56	0,95	10	0,11	0,14	0,24	0,27	858,67	DA

4.3. ORAČUN OTPORA PETLJE I JEDNOPOLNE STRUJE KRATKOG SPOJA

Za provjeru je otpora petlje i jednopolne struje kratkog spoja, odabran je strujni krug crpki s najmanjom strujom kratkog spoja, napajan iz RO-CS 1, izvod crpka 1. Struja kratkog spoja $I_k=858,67A$. Na navedenom strujnom krugu odabran je motorno zaštitni prekidač, 13-18A i isti će prekinuti struju u vremenu manjem od 0,02 s što je manje od dozvoljenog vremena. Zaštita zadovoljava



4.4. PROVJERA NADSTRUJNE ZAŠTITE – ZAŠTITA OD PREOPTEREĆENJA

Zaštita od struje preopterećenja mora zadovoljavati uvjete iz norme HRN N.B2.743, točka 4.

Da bi izabrani osigurači (prema HRN N.E5.205) prekidali svaku struju preopterećenja koja protiče vodičima prije nego što prouzroči štetno povišenje temperature, moraju zadovoljavati slijedeće uvjete:

$$I_B \leq I_N \leq 0,9I_z \quad - \text{prvi uvjet ispravnosti zaštite}$$

$$I_2 \leq 1,45 \times I_z \quad - \text{drugi uvjet ispravnosti zaštite}$$

gdje je:

I_B (A) – pogonska struja za koju je strujni krug projektiran

I_N (A) – nazivna struja zaštitnog uređaja

I_z (A) – trajno podnosiva struja vodiča ili kabela (HRN HD 384.5.523 S1:1999)

I_2 (A) – struja pouzdanog djelovanja zaštitnog uređaja, odnosno struja prekidanja
(rastalna struja osigurača g_L)

I_N	I_z / I_N	$k_t = I_2 / I_N$
1.	2.	3.
$\leq 10A$	$\geq 1,31$	1,9
16A-25A	$\geq 1,21$	1,75
$>25A$	$\geq 1,10$	1,6

Po opisanoj metodi izvršen je odabir presjeka vodiča i zaštitnih uređaja.

4.5. PRORAČUN UVJETA ZA PRAVILNO DJELOVANJE ZAŠTITNOG UREĐAJA DIFERENCIJALNE STRUJE

Kako bi zaštitni uređaj diferencijalne struje pravilno djelovao, moraju biti ispunjeni slijedeći uvjeti:

$$1. \quad R_p < \frac{U_1}{I_d} (\Omega)$$

$$2. \quad R_i > \frac{U_0}{I_d} (\Omega)$$

gdje je:

R_p (Ω) – otpor petlje šticenog dijela instalacije

U_1 (V) – dozvoljeni dodirni napon – 50V

R_i (Ω) – otpor izolacije strujnog kruga

U_0 (V) – nazivni napon mreže prema zemlji – 230V

I_d (A) – diferencijalna struja greške

Za ugrađene zaštitne uređaje diferencijalne struje sa $I_d=0,03A$; mora biti:

M-PROJEKT d.o.o, Dinka Trinajstića 2; Pazin OIB: 14879450990	GRAĐENJE GRAĐEVINE INFRASTRUKTURNE NAMJENE - SANITARNE ODVODNJE NASELJA ŽMINJ – Faza 2 „Lukovica jug“	Projekt broj: 99/09/21
		Datum: Prosinac 2022.

INVESTITOR: Usluga odvodnja d.o.o.
Šime Kurelića 22, 52 000 Pazin
OIB: 04849628232

GRAĐEVINA: GRAĐENJE GRAĐEVINE INFRASTRUKTURNE
NAMJENE - SANITARNE ODVODNJE NASELJA ŽMINJ –
Faza 2 „Lukovica jug“

BROJ PROJEKTA: 99/09/21

FAZA PROJEKTA: GLAVNI PROJEKT

ELEKTROTEHNIČKI PROJEKT

5. PROGRAM KONTROLE I OSIGURANJA KAKVOĆE TE SANACIJA GRADILIŠTA

M-PROJEKT d.o.o, Dinka Trinajstića 2; Pazin OIB: 14879450990	GRAĐENJE GRAĐEVINE INFRASTRUKTURNE NAMJENE - SANITARNE ODVODNJE NASELJA ŽMINJ – Faza 2 „Lukovica jug“	Projekt broj: 99/09/21 Datum: Prosinac 2022.
--	---	---

U cilju kontrole i osiguranja kvalitete izvedenih radova i ugrađenih građevnih proizvoda sudionici u gradnji su obvezni poduzeti slijedeće:

STRUČNI NADZOR NAD IZVOĐENJEM RADOVA

Sukladno zahtjevima Zakona o gradnji Investitor je dužan osigurati stalni stručni nadzor gradnje.

U provođenju stručnog nadzora nadzorni inženjer je dužan :

- nadzirati gradnju tako da bude u skladu s građevnom dozvolom, Zakonom o gradnji i posebnim propisima
- nadzirati kvalitetu radova, ugrađenih proizvoda i opreme tako da budu u skladu sa zahtjevima iz projekta, hrvatskim standardima i normama, te je li neoštećena i ispravna, a da kvaliteta bude dokazana propisanim ispitivanjima i dokumentima.

KVALITETA UGRAĐENIH MATERIJALA I OPREME

Prema odredbama zakona o građevnim proizvodima (NN RH 06/10) tehnička svojstva svih ugrađenih proizvoda moraju biti takva da uz propisanu ugradnju sukladno namjeni građevine, uz propisano održavanje, podnose sve utjecaje uobičajene uporabe i utjecaja okoline, tako da građevina u koju su ugrađeni tijekom projektiranog roka uporabe ispunjava sve bitne uvjete za građevinu.

Svi isporučeni i ugrađeni elementi sustava moraju udovoljavati odredbama normi.

Građevni proizvodi ne smiju se isporučiti na gradilište niti instalirati ako nisu opremljeni oznakom sukladnosti te ako uz njih dobavljač opreme nije dostavio tehničke upute i izjave u sukladnosti.

Izvođač i nadzorni inženjer moraju kod preuzimanja elemenata sustava utvrditi:

- da li su označeni oznakom u skladu s posebnim propisom i podudaraju li se podaci na dokumentaciji s kojom su elementi isporučeni s podacima na oznaci
- da li su elementi sustava isporučeni s tehničkim uputstvima za uporabu i izjavama o sukladnosti.

Utvrđeno se upisuje u građevni dnevnik, a dokumentacija s kojom je građevni proizvod ispučen pohranjuje se među dokaze o sukladnosti građevnih proizvoda koje izvođač mora imati na gradilištu.

KVALITETA IZVEDENIH RADOVA

Električnu instalaciju treba ispitati sukladno odredbama norme HRN HD 60364-6, Niskonaponske električne instalacije – 6.dio, Provjeravanje i normama na koje ta norma upućuje te prema odredbama Tehničkog propisa za niskonaponske električne instalacije.

Početo provjeravanje

Električna instalacija mora se provjeravati u granicama praktičnosti tijekom postavljanja (instaliranja) i nakon dovršenja prije stavljanja u uporabu od strane korisnika.

Provjera se sastoji od pregledavanja i ispitivanja probom i mjerenjem.

Pregledavanje prethodi ispitivanju i mjerenju te se izvodi u beznaponskom stanju.

Projektant: Žarko Matijašić, ing.el.	Investitor: Usluga odvodnja d.o.o. Šime Kurelića 22, 52 000 Pazin OIB: 04849628232	Strana: 49
--------------------------------------	--	------------

M-PROJEKT d.o.o, Dinka Trinajstića 2; Pazin OIB: 14879450990	GRAĐENJE GRAĐEVINE INFRASTRUKTURNE NAMJENE - SANITARNE ODVODNJE NASELJA ŽMINJ – Faza 2 „Lukovica jug“	Projekt broj: 99/09/21 Datum: Prosinac 2022.
--	---	---

Pregledavanjem se provjerava:

- način zaštite od električnog udara
- prisutstvo pregrada protiv vatre i drugih mjera protiv širenja požara i prisutstvo zaštite od toplinskih učinaka
- odabir vodiča prema trajno podnosivim strujama i padu napona
- odabir i podešenost zaštitnih i nadzornih naprava
- postojanje i ispravni smještaj prikladnih naprava za odvajanje i sklapanje
- odabir opreme i zaštitnih mjera prema vanjskim utjecajima
- označavanje (prepoznavanje) neutralnih i zaštitnih vodiča
- da li je jednopolna sklopna naprava spojena u linijske vodiče
- postojanje shema, natpisa upozorenja i slično
- označavanje (prepoznavanje) strujnih krugova, osigurača, sklopki, stezaljki itd
- primjerenost spojeva vodiča
- postojanje i primjerenost zaštitnih vodiča uključujući vodiče zaštitnog izjednačavanja potencijala
- dostupnost opreme za lako posluživanje, prepoznavanje i održavanje

Moraju se izvesti slijedeća ispitivanja i ovim redom:

- ispitivanje neprekinutosti zaštitnih vodiča i spojeva glavnog i dodatnog izjednačavanja potencijala
- ispitivanje izolacijskog otpora električne instalacije
- ispitivanje otpora petlje prema članu 14. Pravilnika o tehničkim normativima za zaštitu niskonaponskih mreža i pripadajućih transformatorskih stanica (Sl. list br.13/78) (Norma N.B2.741,742)
- Kontrola uzemljenja metalnih masa prema članku 8. Pravilnika o tehničkim normativima za zaštitu niskonaponskih mreža i pripadajućih transformatorskih stanica (Sl.list br.13/78) (Norma N.B2.754)
- otpor izoliranih podova i zidova
- zaštita automatskim isklupom opskrbe
- dodatna zaštita
- ispitivanje polariteta
- ispitivanje redosljeda faza
- funkcionalna i pogonska ispitivanja
- ispitivanje pada napona.

Ispitivanje neprekinutosti vodiča mora se izvesti na zaštitnim vodičima uključujući vodiče zaštitnog izjednačavanja potencijala.

Izolacijski otpor električne izolacije mora se mjeriti između aktivnih vodiča i zaštitnog vodiča spojenog na uzemljenje (neutralni vodič se odvoji od zaštitnog vodiča).

Najmanje vrijednosti izolacijskog otpora su:

Nazivni napon strujnog kruga	ispitni napon istosmjerne struje	izolacijski otpor (Mohm)
SELV i PELV	250 V	$\geq 0,5$

Projektant: Žarko Matijašić, ing.el.	Investitor: Usluga odvodnja d.o.o. Šime Kurelića 22, 52 000 Pazin OIB: 04849628232	Strana: 50
--------------------------------------	--	------------

M-PROJEKT d.o.o, Dinka Trinajstića 2; Pazin OIB: 14879450990	GRAĐENJE GRAĐEVINE INFRASTRUKTURNE NAMJENE - SANITARNE ODVODNJE NASELJA ŽMINJ – Faza 2 „Lukovica jug“	Projekt broj: 99/09/21
		Datum: Prosinac 2022.

do 500V	500 V	>= 1
iznad 500V	1000 V	>= 1

Izolacijski otpor se u pravilu mjeri s odspojenim trošilima na početku električne instalacije.

Izolacijski otpor je zadovoljavajući, ako svaki strujni krug ima izolacijski otpor ne manji od odgovarajuće vrijednosti u tablici.

Zaštita automatskim isklpom opskrbe

Provjera učinkovitosti mjera za zaštitu od neizravnog dodira automatskim isklpom opskrbe izvodi se:

Za TN sustave:

- mjerenjem impedancije petlje kvara
- provjerom značajki i učinkovitosti pripadne zaštitne naprave.

Dodatna zaštita

Provjera učinkovitosti primjenjenih mjera za dodatnu zaštitu postiže se vidnim pregledavanjem i ispitivanjem.

Ispitivanje polariteta

Ispitivanje polariteta se izvodi kad je zabranjena ugradnja jednopolne sklopne naprave u neutralni vodič, pri čemu se provjerava mjerenjem polariteta da je takva naprava ugrađena samo u linijski vodič.

Ispitivanje redoslijeda faza

U slučaju višefaznih strujnih krugova mora se provjeriti da je zadržan slijed faza.

Funkcionalna i pogonska ispitivanja

Funkcionalnim se ispitivanjima provjerava da li su sklopovi kao kombinacije sklopnih i upravljačkih uređaja ispravno ugrađeni, podešeni i instalirani u skladu s zahtjevima iz norme HRN HD 60364.

Izvjješćivanje za početnu provjeru

Početno izvješće se mora obaviti nakon završetka provjere nove instalacije te dopune ili izmjene postojeće instalacije.

Svi nedostaci ili propusti otkriveni tijekom provjeravanja radova moraju se ispraviti prije nego instalater izjavi da instalacija zadovoljava.

Početno izvješće sadrži izvješća o pregledavanju i izvješće o ispitanim strujnim krugovima i ispitne rezultate.

Početno izvješće o električnoj instalaciji mora dati preporuku za period između početnog provjeravanja i prvog periodičnog provjeravanja.

Periodično provjeravanje

Periodična provjera se sastoji od detaljnog provjeravanja instalacije, a izvodi se bez demontaže ili po potrebi s djelomičnom demontažom, uz odgovarajuća ispitivanja kao za prvu provjeru da se dokaže da je udovoljeno vremenima isklopa za RCD.

Mjerenjima se mora dokazati da je postignuto:

- sigurnost osoba od učinaka električnog udara i opekline
- zaštita nekretnina od oštećenja požarom i toplinom uzrokovanom kvarom u instalaciji

Projektant: Žarko Matijašić, ing.el.	Investitor: Usluga odvodnja d.o.o. Šime Kurelića 22, 52 000 Pazin OIB: 04849628232	Strana: 51
--------------------------------------	--	------------

M-PROJEKT d.o.o, Dinka Trinajstića 2; Pazin OIB: 14879450990	GRAĐENJE GRAĐEVINE INFRASTRUKTURNE NAMJENE - SANITARNE ODVODNJE NASELJA ŽMINJ – Faza 2 „Lukovica jug“	Projekt broj: 99/09/21
		Datum: Prosinac 2022.

- potvrda da instalacija nije oštećena ili oslabljena toliko da loše utječe na sigurnost.

Provjeru moraju obavljati elektrotehnički stručne osobe ovlaštene za provjeru.

Učestalost povremene provjere određuje se ovisno o tipu instalacije i opreme, njezine uporabe i rada, učestalosti i kakvoće održavanja i vanjskih utjecaja kojima je instalacija podvrgnuta.

Međuvrijeme periodičnih ispitivanja je 4 godine osim kod instalacija kod kojih postoji povećana opasnost (radna mjesta i prostori s opasnošću od električnog udara, požara ili eksplozije, radna mjesta i prostori s visokonaponskim i niskonaponskim instalacijama, komunalni objekti, radilišta, sigurnosne instalacije).

Međuvrijeme periodičnih ispitivanja za stambene građevine je 10 godina ili kod promjene posjednika ili najamnika stana.

IZVJEŠĆIVANJE ZA PERIODIČNU PROVJERU

Nakon obavljene periodična provjere postojeće instalacije daje se izvješće o periodičnoj provjeri.

Izvješće sadrži detalje o dijelovima instalacije i ograničenja pri provjeri zajedno s zapisom o pregledavanju i rezultatima ispitivanja.

ODRŽAVANJE INSTALACIJE

Održavanje električne instalacije mora biti takvo da se tijekom trajanja građevine očuvaju tehnička svojstva električne instalacije i ispunjavaju zahtjevi određeni projektom građevine i Tehničkim propisom za niskonaponske električne instalacije (NN RH 05/2010.), te drugi bitni zahtjevi koje građevina mora ispunjavati u skladu s posebnim propisomima u skladu s kojima je električna instalacija izvedena.

Održavanje električne instalacije podrazumijeva:

- redovite preglede električne instalacije u vremenskim razmacima i na način određen projektom i pisanom izjavom izvođača o izvedenim radovima i s uvjetima održavanja građevine
- izvanredne preglede električne instalacije nakon izvanrednog događaja ili po zahtjevu inspekcije
- izvođenje radova kojima se električna instalacija zadržava ili vraća u stanje određeno projektom građevine i propisom u skladu s kojim je električna instalacija izvedena.

Ispunjavanje propisanih uvjeta održavanja električne instalacije dokumentira se i izvodi u skladu s projektom građevine i praćenjem funkcije i dotrajalosti proizvoda za električne instalacije u njoj, te:

- zapisnicima (izvješćima) o obavljenim pregledima i ispitivanjima električne instalacije koji moraju sadržavati najmanje podatke koji su navedeni u Tehničkom propisu za niskonaponske električne instalacije
- zapisnicima o radovima održavanja.

Za održavanje električne instalacije dopušteno je ugrađivati samo proizvode za električnu instalaciju koji ispunjavaju uvjete određene projektom u skladu s kojima je električna instalacija izvedena, odnosno koji imaju povoljnija svojstva. Dopušteno je rabiti samo one proizvode za električne instalacije za koje su ispunjeni propisani uvjeti i za koje je izdana isprava o sukladnosti prema posebnom propisu.

Održavanjem električne instalacije ili na koji drugi način ne smiju se ugroziti tehnička svojstva električne instalacije određena projektom niti utjecati na ostala tehnička svojstva građevine.

Projektant: Žarko Matijašić, ing.el.	Investitor: Usluga odvodnja d.o.o. Šime Kurelića 22, 52 000 Pazin OIB: 04849628232	Strana: 52
--------------------------------------	--	------------

M-PROJEKT d.o.o, Dinka Trinajstića 2; Pazin OIB: 14879450990	GRADENJE GRAĐEVINE INFRASTRUKTURNE NAMJENE - SANITARNE ODVODNJE NASELJA ŽMINJ – Faza 2 „Lukovica jug“	Projekt broj: 99/09/21
		Datum: Prosinac 2022.

SANACIJA GRADILIŠTA

Svi otpadni i štetni materijali koji ostaju nakon izvođenja el. instalacije (kablovi, izolacijske trake, ostaci od spojnih dijelova i sl.) moraju se u potpunosti prikupiti i odložiti na deponij otpadnog materijala ili ako toga ima više, ponuditi specijalnom poduzeću za zbrinjavanje otpadnog materijala.

Sve površine na kojima se izvode el. instalacije moraju se dovesti u stanje koje je predviđeno projektnim rješenjem. U koliko projektno rješenje ne definira određenu površinu istu treba počistiti i dovesti u prijašnje stanje.

Pazin, prosinac 2022.



M-PROJEKT d.o.o, Dinka Trinajstića 2; Pazin OIB: 14879450990	GRAĐENJE GRAĐEVINE INFRASTRUKTURNE NAMJENE - SANITARNE ODVODNJE NASELJA ŽMINJ – Faza 2 „Lukovica jug“	Projekt broj: 99/09/21
		Datum: Prosinac 2022.

INVESTITOR: Usluga odvodnja d.o.o.
Šime Kurelića 22, 52 000 Pazin
OIB: 04849628232

GRAĐEVINA: GRAĐENJE GRAĐEVINE INFRASTRUKTURNE
NAMJENE - SANITARNE ODVODNJE NASELJA ŽMINJ –
Faza 2 „Lukovica jug“

BROJ PROJEKTA: 99/09/21

FAZA PROJEKTA: GLAVNI PROJEKT

ELEKTROTEHNIČKI PROJEKT

6. PROJEKTIRANI VIJEK UPORABE GRAĐEVINE I UVJETI ZA NJENO ODRŽAVANJE

M-PROJEKT d.o.o, Dinka Trinajstića 2; Pazin OIB: 14879450990	GRAĐENJE GRAĐEVINE INFRASTRUKTURNE NAMJENE - SANITARNE ODVODNJE NASELJA ŽMINJ – Faza 2 „Lukovica jug“	Projekt broj: 99/09/21
		Datum: Prosinac 2022.

6.1. PROJEKTIRANI VIJEK UPORABE GRAĐEVINE:

Projektirana električna instalacija sastoji se od električnih razdjelnika, instalacijskih cijevi, vodova, instalacijskog priključnog pribora, rasvjete te ostalog elektroinstalacijskog materijala.

Vijek trajanja opreme ovisan je o vrsti opreme, o mjestu montaže i vanjskim atmosferskim uvjetima djelovanja. Minimalni vijek trajanja uz redovito održavanje i bez djelovanja elementarnih nepogoda treba biti slijedeći:

- za opremu (metalne konstrukcije, vodiče, uzemljivači i sl.) 25 god.

6.2. UVJETI ZA NJENO ODRŽAVANJE

U skladu s Tehničkim propisom za niskonaponske električne instalacije (NN. br. 5/10) i „Tehničkim propisom za sustave zaštite od djelovanja munje na građevinama (NN 87/08)“ potrebno je izvoditi redovite kontrole, redovno održavanje i potrebna, periodična kontrolna mjerenja.

Investitor je dužan elektroinstalacije održavati u ispravnom stanju i to:

- omogućiti uvijek slobodan pristup razvodnim ormarima (razvodnim pločama), prekidnim uređajima (sklopkama) i priključnim uređajima (priključnicama),
- u razvodnim ormarićima moraju uvijek biti jedopolne sheme instalacija,
- poduzeti sve mjere da se spriječi mehaničko oštećenje dijelova instalacije i opreme,
- spriječiti zaprljanje i onečišćenje dijelova instalacije (pogotovo su opasne razne masnoće),
- redovito mijenjati dotrajale dijelove (rasvjetna tijela i sklopni uređaji), a zamjenu vršiti dijelovima jednakih nazivnih vrijednosti i tehničkih karakteristika,
- sve eventualne buduće preinake i dopune električnih instalacija obvezatno ucrtati u tehničke planove instalacija i jednodolne sheme. Kod toga voditi računa o dozvoljenom opterećenju vodova i opreme,
- priključenje trošila, većih snaga od projektiranih, nije dozvoljeno,
- jedan puta mjesečno provjeriti ispravnost funkcioniranja zaštitnih strujnih sklopki,
- najmanje dva puta godišnje vizualno pregledati kompletnu elektroinstalaciju da nije nastalo mehaničko oštećenje na ormarima ili instalaciji,
- izmjeriti otpor izolacije i otpor zaštitnog uzemljenja najmanje svake dvije (2) godine,
- ispitivanje kompletne elektroinstalacije izvršiti najmanje svake 4 godine, osim kod instalacija kod kojih postoji povećana opasnost (radna mjesta i prostori s opasnošću od električnog udara, požara ili eksplozije, komunalni objekti, radilišta I sigurnosne instalacije),

Ispitivanje treba obaviti ovlaštena ustanova sukladno normi HRN HD 60364-6. O tome treba sačiniti zapisnik i trajno ga pohraniti kod investitora ili službe koja održava elektroinstalacije.

Pazin, prosinac 2022.

Projektant:
Žarko Matijašić, ing.el.

ŽARKO MATIJAŠIĆ
ing.el.
E 472
OVLAŠTENI INŽENJER
ELEKTROTEHNIKE

Projektant: Žarko Matijašić, ing.el.	Investitor: Usluga odvodnja d.o.o. Šime Kurelića 22, 52 000 Pazin OIB: 04849628232	Strana: 55
--------------------------------------	--	------------

M-PROJEKT d.o.o, Dinka Trinajstića 2; Pazin OIB: 14879450990	GRAĐENJE GRAĐEVINE INFRASTRUKTURNE NAMJENE - SANITARNE ODVODNJE NASELJA ŽMINJ – Faza 2 „Lukovica jug“	Projekt broj: 99/09/21
		Datum: Prosinac 2022.

INVESTITOR: Usluga odvodnja d.o.o.
Šime Kurelića 22, 52 000 Pazin
OIB: 04849628232

GRAĐEVINA: GRAĐENJE GRAĐEVINE INFRASTRUKTURNE
NAMJENE - SANITARNE ODVODNJE NASELJA ŽMINJ –
Faza 2 „Lukovica jug“

BROJ PROJEKTA: 99/09/21

FAZA PROJEKTA: GLAVNI PROJEKT

ELEKTROTEHNIČKI PROJEKT

7. PROCJENA TROŠKOVA GRAĐENJA

M-PROJEKT d.o.o, Dinka Trinajstića 2; Pazin OIB: 14879450990	GRAĐENJE GRAĐEVINE INFRASTRUKTURNE NAMJENE - SANITARNE ODVODNJE NASELJA ŽMINJ – Faza 2 „Lukovica jug“	Projekt broj: 99/09/21
		Datum: Prosinac 2022.

7.1. OPĆI PROJEKTN I TEHNIČKI UVJETI ZA IZVOĐENJE EL.INST. RADOVA

I. OPĆI PROJEKTN I UVJETI

1. Sve radove potrebno je izvesti u potpunosti prema projektu, troškovniku, svim važećim tehničkim propisima, hrvatskim normama, uputama proizvođača opreme i pravilima struke.
2. Dinamika izvođenja radova mora se prilagoditi roku za završetak radova.
3. Prilikom izrade ponude, ponuditelj mora provjeriti rokove dobave materijala i opreme, da bi radove dovršio u ugovorenom roku bez kašnjenja uzrokovanih rokovima isporuke.
4. U jediničnim cijenama svih stavki troškovnika, prilikom izrade ponude moraju biti obuhvaćeni ukupni troškovi materijala, opreme i rada za potpuno dovršenje cjelokupnog posla uključujući:
 - * nabavu i transport na gradilište
 - * spajanje i montažu opreme prema priloženoj tehničkoj dokumentaciji s ugradnjom kvalitetnog elektroinstalacijskog materijala pomoću kvalificirane i stručne radne snage u skladu s važećim tehničkim propisima i pravilima struke
 - * izradu prateće radioničke dokumentacije
 - * građevinsku pripomoć u vidu izrade i zatvaranja šliceva za polaganje kabela, izrade niša s ugradnjom i obzidanjem razvodnih ploča i svih ostalih građevinskih radova koji se odnose na elektroinstalaterske radove, izuzev ako je to izričito stavkom troškovnika traženo i nuđeno.
 - * ispitivanja električne instalacije i izdavanja potrebnih atesta o izvršenim mjerjenjima i atesta za opremu i materijal.
 - * puštanje sustava u rad, kao i ostali radovi koji nisu posebno iskazani specifikacijama, a potrebni su za potpunu i urednu izvedbu projektiranih instalacija, njihovu funkcionalnost, pogonsku gotovost i primopredaju korisniku (uputstva za rukovanje, izrada natpisnih pločica, pribavljanje potrebne dokumentacije za tehnički pregled i sl.).
 - * prateća čišćenja prostora tijekom izvođenja radova
 - * svi potrebni prijenosi, utovari i istovari, uskladištenje i čuvanje.
5. Zakonom propisani atesti i certifikati za dokaz kvalitete ugrađene opreme i izvedenih radova moraju biti uračunati u jediničnim cijenama i neće se posebno platiti, osim ako je to stavkom troškovnika traženo.
6. Svi radovi moraju se izvoditi sa stručno osposobljenom radnom snagom za svaku vrstu radova. Nadzorni inženjer ima pravo tražiti da se neodgovarajuća stručna radna snaga zamijeni, što obvezuje izvođača radova da to učini.
7. U slučaju da izvođač radova izvede pojedine radove čiji kvalitet ne zadovoljava kvalitet predviđen projektom, dužan je o svom trošku iste radove ukloniti i ponovno izvesti onako kako je predviđeno projektom.
8. Ako se ukaže potreba za izvođenjem radova koji nisu predviđeni troškovnikom, izvođač radova mora za izvedbu istih dobiti odobrenje od nadzornog inženjera, sastaviti ponudu i radove ugovoriti s Investitorom.
9. Svu štetu koju izvoditelj nanese nemarom okolnim prostorima, zgradama, predmetima, infrastrukturi i okolišu, dužan je popraviti i dovesti u prvobitno stanje i to o svom trošku. Prije početka radova izvoditelj je dužan fotografirati postojeće stanje građevine kako bi imao dokaze u slučaju eventualnih oštećenja.
10. Izvođač je odgovoran za izvedene radove do primopredaje radova i u slučaju bilo kakve štete ili kvara dužan je o svom trošku to otkloniti.
11. Ponuditelji su dužni prije podnošenja ponude temeljito pregledati projektnu dokumentaciju i procijeniti sve činjenice koje utječu na cijenu, kvalitetu i rok završetka radova, budući se naknadni prigovori i zahtjevi za povećanje cijene radi nepoznavanja ili nedovoljnog poznavanja građevine i projektne dokumentacije neće razmatrati.
12. Prije početka radova izvođač radova dužan je u skladu s važećim propisima označiti i osigurati gradilište.
13. Sve stavke troškovnika moraju su količinski kontrolirati prije narudžbe.
14. **Sve odredbe ovih općih uvjeta kao i ostali dijelovi projekta su sastavni dio ugovora o gradnji zaključenog između Investitora i Izvoditelja, a Izvoditelj se obvezuje da ih prihvaća bez prigovora i primjedbi.**

Projektant: Žarko Matijašić, ing.el.	Investitor: Usluga odvodnja d.o.o. Šime Kurelića 22, 52 000 Pazin OIB: 04849628232	Strana: 57
--------------------------------------	--	------------

M-PROJEKT d.o.o, Dinka Trinajstića 2; Pazin OIB: 14879450990	GRAĐENJE GRAĐEVINE INFRASTRUKTURNE NAMJENE - SANITARNE ODVODNJE NASELJA ŽMINJ – Faza 2 „Lukovica jug“	Projekt broj: 99/09/21
		Datum: Prosinac 2022.

II. ELEKTROINSTALACIJA

Stavkama uz kabele obuhvaćena je dobava, polaganje i spajanje kabela, komplet s odgovarajućim razvodnim kutijama.

Kod nadžuknog polaganja kabela stavkama je obuhvaćena dobava i postavljanje obujmica, tipli, vijaka i OG razvodnih kutija.

Kod podžbuknog polaganja kabela stavkama je obuhvaćeno dubljenje žlijeba i otvora za razvodne kutije u zidu, zatvaranje otvora, proboj zidova i ostala građevinska pripomoć.

Kod izvođenja el. instalacije u montažnim pregradnim zidovima i stropovima (gips, drvo, metal) instalaciju izvoditi obavezno u samogasivim savitljivim PVC instalacijskim cijevima, a koristiti posebne montažne i razvodne kutije za montažu u pregrade.

III. RAZVODNI ORMARI

Svim stavkama razvodnih ormara obuhvaćeno je:

* izrada izvedbenih shema razvodnih ormara, dimenzionih shema i mjernih skica s rasporedom opreme u razvodnom ormaru i na vratima

* dimenzije razvodnih ploča odrediti tako da nakon montaže opreme ostane minimalno 30% rezervnog prostora

* montaža razvodnih ploča na mjesto ugradnje, spajanje kabela na odgovarajuća mjesta u ploči, označavanje svih kabela s trajno čitljivim natpisnim pločicama

* uvodnice za kabele, stezaljke, sabirnice, oznake, natpisne pločice

* unutarnje ožičenje razvodne ploče

* označavanje svih elemenata prema jednopolnoj shemi izvedenog stanja

* u unutrašnjem ožičenju sve žile moraju biti označene s oba kraja, tj. moraju nositi oznaku stezaljke na koju se spajaju

* u razvodni ormar potrebno je obvezno postaviti jednopolnu shemu izvedenog stanja

* jednopolnu shemu postaviti u najlonskoj zaštiti u odgovarajuću pregradu

* kod ugradnje razvodnog ormara potrebno je zaštititi tako da se ne ošteti kod žbukanja i ličenja zida

* uz razvodnu ploču mora biti izdan tvornički protokol o ispitivanju u skladu s hrvatskim propisima

* na vratima razvodne ploče mora biti ime proizvođača, tvornički broj i oznaka prema nacrtu, oznaka sustava uzemljenja i vrste zaštite.

IV. INSTALACIJSKI MATERIJAL

Instalacijski materijal mora biti modularnog tipa. Tip instalacijskog materijala i boju ukrasnih okvira mora prije narudžbe definirati i potvrditi arhitekt ili Investitor.

Obveza izvođača je izrada radioničke dokumentacije sa smještajem elemenata u instalacijske kutije.

U stavkama predviđenim za instalacijski materijal predviđene su instalacijske i razvodne kutije za zid i gips pregradne zidove, oznake žila, vodova i kabela, te ostali nespecificirani sitni instalacijski materijal.

Pribor mora biti istog tipa za sve vrste instalacija.

U istu kutiju ne smiju se postavljati elementi instalacija jake i slabe struje.

V. SVJETILJKE

Tipove svih svjetiljki moraju prije narudžbe definirati i potvrditi arhitekt ili Investitor, a o kvaliteti ponuđene opreme mora se očitivati projektant.

U cijeni svjetiljki predviđene su fluo cijevi, prigušnice, prespojne sprave, starteri i žarulje.

Svjetiljke koje se montiraju na teško zapaljive ili normalno zapaljive materijale moraju imati oznaku "F".

Ako se na teško zapaljive i normalno zapaljive materijale montiraju svjetiljke koje nisu klase "F", tada se ne smiju montirati direktno na podlogu, već se moraju podloškom odmaknuti minimalno 30mm od površine.

Transformatori i prespojne sprave za svjetiljke koji se montiraju na teško zapaljive ili normalno zapaljive materijale moraju biti klase "F".

Projektant: Žarko Matijašić, ing.el.	Investitor: Usluga odvodnja d.o.o. Šime Kurelića 22, 52 000 Pazin OIB: 04849628232	Strana: 58
--------------------------------------	--	------------

M-PROJEKT d.o.o, Dinka Trinajstića 2; Pazin OIB: 14879450990	GRAĐENJE GRAĐEVINE INFRASTRUKTURNE NAMJENE - SANITARNE ODVODNJE NASELJA ŽMINJ – Faza 2 „Lukovica jug“	Projekt broj: 99/09/21
		Datum: Prosinac 2022.

7.2. PROCJENA TROŠKOVA GRAĐENJA

Sukladno članku 12. Pravilnika o obveznom sadržaju i opremanju projekata građevina („Narodne novine“ br. 118/2019), daje se procjena troškova gradnje elektroinstalacije :

Procjena elektroinstalacijskih radova iznosi: 146.000,00 kn + PDV

Navedeni iznos predstavlja procijenjenu projektantsku vrijednost radova, materijala i opreme elektroinstalacije ugrađene u objekt, sukladno Zakonu o gradnji („Narodne novine“ br. 153/13, 20/17, 39/19, 125/19)

Pazin, prosinac 2022.

Projektant:

 Žarko Matijašić, ing.el.

M-PROJEKT d.o.o, Dinka Trinajstića 2; Pazin OIB: 14879450990	GRAĐENJE GRAĐEVINE INFRASTRUKTURNE NAMJENE - SANITARNE ODVODNJE NASELJA ŽMINJ – Faza 2 „Lukovica jug“	Projekt broj: 99/09/21
		Datum: Prosinac 2022.

INVESTITOR: Usluga odvodnja d.o.o.
Šime Kurelića 22, 52 000 Pazin
OIB: 04849628232

GRAĐEVINA: GRAĐENJE GRAĐEVINE INFRASTRUKTURNE
NAMJENE - SANITARNE ODVODNJE NASELJA ŽMINJ –
Faza 2 „Lukovica jug“

BROJ PROJEKTA: 99/09/21
FAZA PROJEKTA: GLAVNI PROJEKT

ELEKTROTEHNIČKI PROJEKT

8. PODACI ZA IZRAČUN KOMUNALNOG I VODENOG DOPRINOSA

M-PROJEKT d.o.o, Dinka Trinajstića 2; Pazin OIB: 14879450990	GRAĐENJE GRAĐEVINE INFRASTRUKTURNE NAMJENE - SANITARNE ODVODNJE NASELJA ŽMINJ – Faza 2 „Lukovica jug“	Projekt broj: 99/09/21
		Datum: Prosinac 2022.

8.1. KOMUNALNI I VODENI DOPRINOS

Podaci potrebni za izračun komunalnog i vodenog doprinosa predmetne građevine navedeni su u glavnom građevinskom projektu – MAPA 1

Ovim glavnim elektrotehničkim projektom predviđena je ugradnja elektroinstalacije unutar objekta crpne stanice, te se ne daje zasebni analitički iskazt mjera za obračun komunalnog i vodenog doprinosa

Pazin, prosinac 2022.

Projektant:
 ŽARKO MATIJAŠIĆ
 ing.el.
 Žarko Matijašić, ing.el.

 ŽARKO MATIJAŠIĆ
 INŽINER
 ELEKTROTEHNIKE

M-PROJEKT d.o.o, Dinka Trinajstića 2; Pazin OIB: 14879450990	GRAĐENJE GRAĐEVINE INFRASTRUKTURNE NAMJENE - SANITARNE ODVODNJE NASELJA ŽMINJ – Faza 2 „Lukovica jug“	Projekt broj: 99/09/21
		Datum: Prosinac 2022.

INVESTITOR: Usluga odvodnja d.o.o.
Šime Kurelića 22, 52 000 Pazin
OIB: 04849628232

GRAĐEVINA: GRAĐENJE GRAĐEVINE INFRASTRUKTURNE
NAMJENE - SANITARNE ODVODNJE NASELJA ŽMINJ –
Faza 2 „Lukovica jug“

BROJ PROJEKTA: 99/09/21

FAZA PROJEKTA: GLAVNI PROJEKT

ELEKTROTEHNIČKI PROJEKT

9. NACRTNA DOKUMENTACIJA

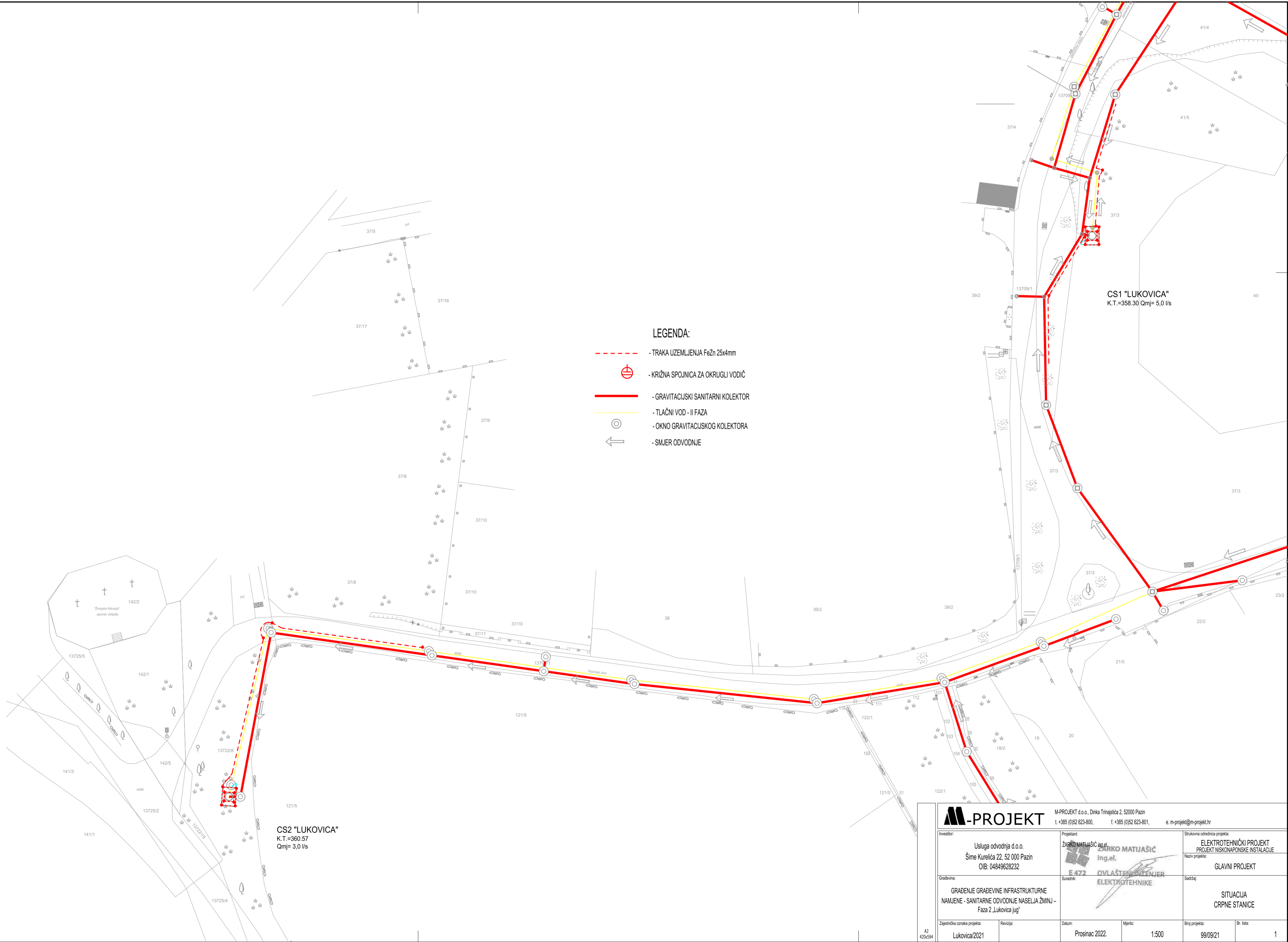
M-PROJEKT d.o.o, Dinka Trinajstića 2; Pazin OIB: 14879450990	GRAĐENJE GRAĐEVINE INFRASTRUKTURNE NAMJENE - SANITARNE ODVODNJE NASELJA ŽMINJ – Faza 2 „Lukovica jug“	Projekt broj: 99/09/21
		Datum: Prosinac 2022.

POPIS NACRTA

1. SITUACIJA CRPNE STANICE
 - 1.1 SITUACIJA ZAŠTITA POSTOJEĆE I NOVOPREDVIĐENE INSTALACIJE
2. BLOK SHEMA GLAVNOG RAZVODA RO-CS 1
3. BLOK SHEMA GLAVNOG RAZVODA RO-CS 2
4. ELEKTROINSTALACIJA CRPNE STANICE CS 1
5. ELEKTROINSTALACIJA CRPNE STANICE CS 2
6. UZEMLJENJE METALNIH MASA CRPNE STANICE CS 1
7. UZEMLJENJE METALNIH MASA CRPNE STANICE CS 2
8. TROPOLNA SHEMA RAZVODNOG ORMARA RO-CS 1
9. TROPOLNA SHEMA RAZVODNOG ORMARA RO-CS 2
10. POGLED U NACRTU VANJSKE I UNUTARNJE STRANE ORMARA RO-CS 1
11. POGLED ORMARA U NACRTU, BOKOCRTU I TLOCRTU RO-CS 1
12. POGLED U NACRTU VANJSKE I UNUTARNJE STRANE ORMARA RO-CS 2
13. POGLED ORMARA U NACRTU, BOKOCRTU I TLOCRTU RO-CS 2
14. DETALJI KRIŽANJA I PRIBLIŽAVANJA ELEKTRO S VODOVODNIM INSTALACIJAMA

Pazin, prosinac 2022.





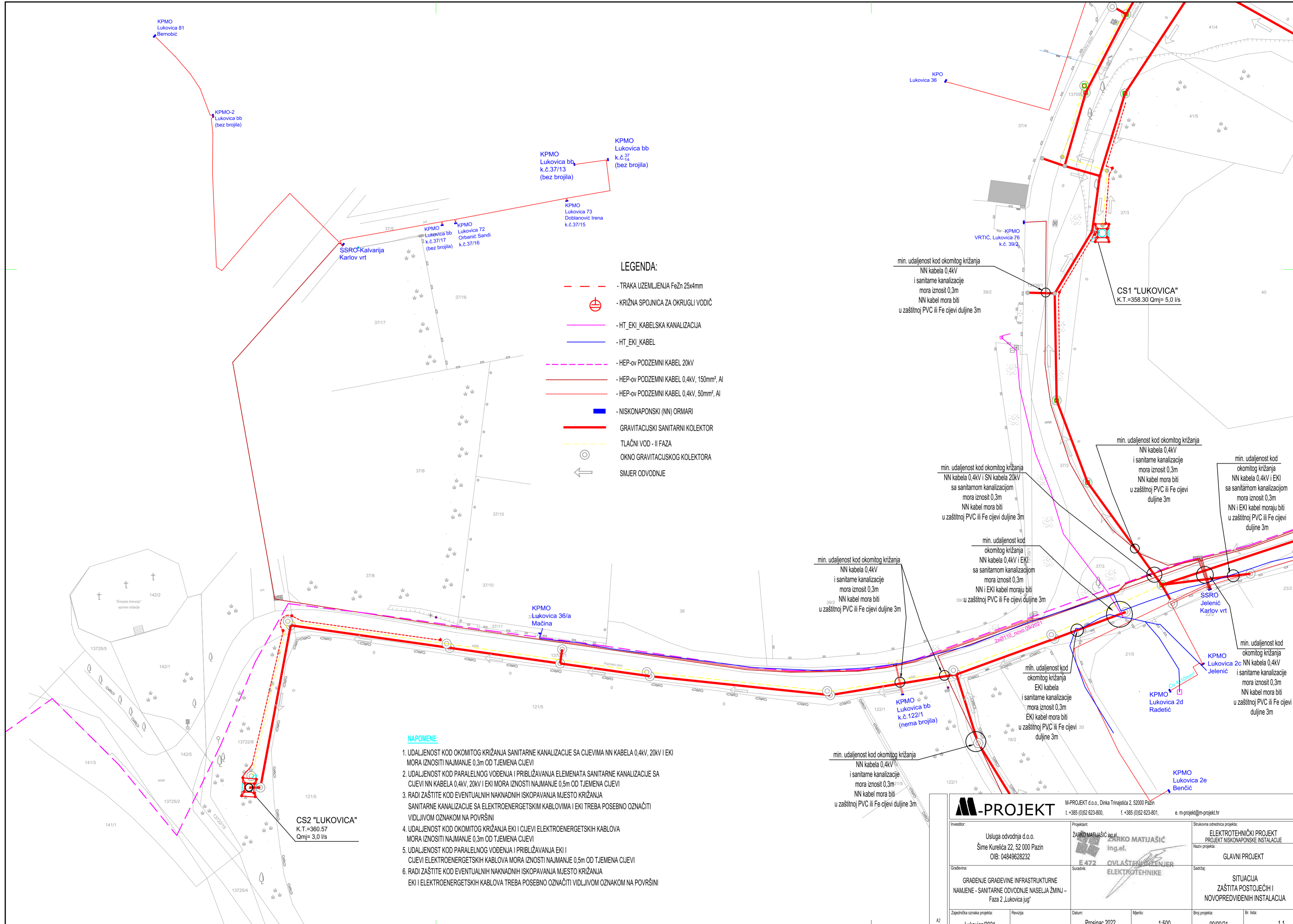
LEGENDA:

- TRAKA UZEMLJENJA FeZn 25x4mm
- KRIŽNA SPOJNICA ZA OKRUGLI VODIČ
- GRAVITACIJSKI SANITARNI KOLEKTOR
- TLAČNI VOD - II FAZA
- OKNO GRAVITACIJSKOG KOLEKTORA
- SMJER ODVODNJE

CS1 "LUKOVICA"
K.T.=358,30 Qmj= 5,0 l/s

CS2 "LUKOVICA"
K.T.=360,57
Qmj= 3,0 l/s

		M-PROJEKT d.o.o., Dinka Trinajstića 2, 52000 Pazin t. +385 (0)52 623-800, f. +385 (0)52 623-801, e. m-projekt@m-projekt.hr	
Investitor: Usluga odvodnja d.o.o. Šime Kurelića 22, 52 000 Pazin OIB: 04849628232	Projektant: ZARKO MATUŠIĆ ing.el.	Strukovna odrednica projekta: ELEKTROTEHNIČKI PROJEKT PROJEKT NISKONAPONSKE INSTALACIJE Naziv projekta: GLAVNI PROJEKT	
Građevina: GRADNJE GRAĐEVINE INFRASTRUKTURNE NAMJENE - SANITARNE ODVODNJE NASELJA ŽMINJ – Faza 2 „Lukovica jug“	Suradnik: F472 OVLASŦEN INŽENJER ELEKTROTEHNIKE	Sadržaj: SITUACIJA CRPNE STANICE	
Zajednička oznaka projekta: Lukovica/2021	Datum: Prosinac 2022.	Mjerilo: 1:500	Broj projekta: 99/09/21



LEGENDA:

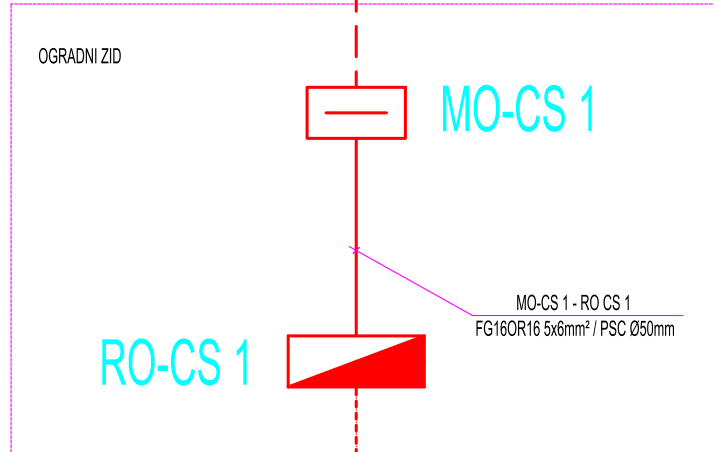
- TRAKA UZEMLJENJA FeZn 25x4mm
- KRIŽNA SPOJNICA ZA OKRUGLI VODIČ
- HT_EKI_KABELSKA KANALIZACIJA
- HT_EKI_KABEL
- HEP-ov PODZEMNI KABEL 20kV
- HEP-ov PODZEMNI KABEL 0,4kV, 150mm², Al
- HEP-ov PODZEMNI KABEL 0,4kV, 50mm², Al
- NISKONAPONSKI (NN) ORMARI
- GRAVITACIJSKI SANITARNI KOLEKTOR
- TLAČNI VOD - II FAZA
- OKNO GRAVITACIJSKOG KOLEKTORA
- SMJER ODVODNJE

NAPOMENE:

1. UDALJENOST KOD OKOMITOG KRIŽANJA SANITARNE KANALIZACIJE SA CIJEVIMA NN KABELA 0,4kV, 20kV I EKI MORA IZNOSITI NAJMANJE 0,3m OD TJEMENA CIJEVI
2. UDALJENOST KOD PARALELNOG VOĐENJA I Približavanja Elemenata Sanitarne Kanalizacije sa cijevi NN kabela 0,4kV, 20kV i EKI mora iznositi najmanje 0,5m od tjemena cijevi
3. RADI ZAŠTITE KOD EVENTUALNIH NAKNADNIH ISKOPAVANJA MJESTO KRIŽANJA SANITARNE KANALIZACIJE SA ELEKTROENERGETSKIM KABLOVIMA I EKI TREBA POSEBNO OZNAČITI VIDLJIVOM OZNAKOM NA POVRŠINI
4. UDALJENOST KOD OKOMITOG KRIŽANJA EKI I CIJEVI ELEKTROENERGETSKIH KABLOVA MORA IZNOSITI NAJMANJE 0,3m OD TJEMENA CIJEVI
5. UDALJENOST KOD PARALELNOG VOĐENJA I Približavanja EKI I CIJEVI ELEKTROENERGETSKIH KABLOVA MORA IZNOSITI NAJMANJE 0,5m OD TJEMENA CIJEVI
6. RADI ZAŠTITE KOD EVENTUALNIH NAKNADNIH ISKOPAVANJA MJESTO KRIŽANJA EKI I ELEKTROENERGETSKIH KABLOVA TREBA POSEBNO OZNAČITI VIDLJIVOM OZNAKOM NA POVRŠINI

M-PROJEKT M-PROJEKT d.o.o., Dinka Trinajska 2, 52000 Pazin t. +385 (0)52 623-800, f. +385 (0)52 623-801, e. m-projekt@m-projekt.hr		
Investitor: Usluga odvodnja d.o.o. Šime Kurelića 22, 52 000 Pazin OIB: 04849628232	Projektant: ZARKO MATUŠIĆ ing.el. F.472 Ovlaštenje za izradu projekata u području elektroenergetike	Stručna odrednica projekta: ELEKTROTEHNIČKI PROJEKT PROJEKT NISKONAPONSKIH INSTALACIJE Naziv projekta: GLAVNI PROJEKT
Gradivina: GRADNJE GRADEVINE INFRASTRUKTURNE NAMJENE - SANITARNE ODVODNJE NASELJA ŽMINJ - Faza 2 „Lukovica jug“	Suradnik: OVLAŠTENI INŽINJER ELEKTROTEHNIKE	Sadržaj: SITUACIJA ZAŠTITA POSTOJEĆIH I NOVOPREDVIĐENIH INSTALACIJA
Zajednička oznaka projekta: Lukovica/2021	Datum: Prosinc 2022.	Mjerilo: 1:500
Br. lista: 1.1	Broj projekta: 99/09/21	Datum projekta: 99/09/21

priključak na novopredviđenu podzemnu
niskonaponsku mrežu



BAKRENO UŽE
Cu 50mm²

NAPOMENE:

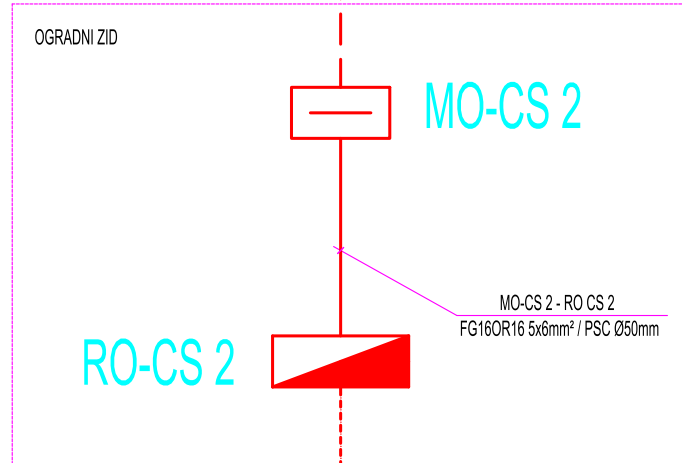
1. MJERENJE ELEKTRIČNE ENERGIJE PREDVIĐENO JE TROFAZNIM DVOTARIFNIM BROJILOM
2. BROJILO ĆE SE UGRADITI U ZIDNOM ORMARU MO-CS 1 ZAJEDNO S MTU PRIJEMNIKOM
3. OČEKIVANO VRŠNO OPTEREĆENJE ORMARA CRPNE STANICE RO-CS 1 IZNOSI Pvr.=12,00kW, 3-F
4. U RAZVODNI ORMAR RO-CS 1 UGRADIT ĆE SE LIMITATOR 3x20A, 3-fazno, ZAKUPLJENA SNAGA IZNOSILA BI 13,80kW

FeZn 25x4mm, UZEMLJIVAČ

FeZn 25x4mm, UZEMLJIVAČ

	M-PROJEKT d.o.o., Dinka Trnajska 2, 52000 Pazin t. +385 (0)62 623-800, f. +385 (0)62 623-801, e. m-projekt@gm-projekt.hr	Projektant: ŽARKO MATUŠIĆ ing.el.	Strukovna odrednica projekta: ELEKTROTEHNIČKI PROJEKT PROJEKT NISKONAPONSKE INSTALACIJE	Sadržaj: BLOK SHEMA GLAVNOG RAZVODA RO-CS 1		
	Investitor: Usluga odvodnja d.o.o. Šime Kurelića 22, 52 000 Pazin OIB: 04849628232	Gradevina: GRADNJE GRADEVINE INFRASTRUKTURNE NAMJENE - SANITARNE ODVODNJE NASELJA ŽMINU - Faza 2 „Lukovica jug“	Suradnik: E 472 OVLAŠTENI INŽENJER ELEKTROTEHNIKE	Naziv projekta: GLAVNI PROJEKT	Br. projekta: 99/09/21	
		ZOP: Lukovica/2021	Revizija:	Datum: Prosinac 2022.	Mjerno:	Br. lista: 2

priključak na novopredviđenu podzemnu
niskonaponsku mrežu



BAKRENO UŽE
Cu 50mm²

NAPOMENE:

1. MJERENJE ELEKTRIČNE ENERGIJE PREDVIĐENO JE TROFAZNIM DVOTARIFNIM BROJILOM
2. BROJILO ĆE SE UGRADITI U ZIDNOM ORMARU MO-CS-2 ZAJEDNO S MTU PRIJEMNIKOM
3. OĀEKIVANO VRŠNO OPTEREĆENJE ORMARA CRPNE STANICE RO-CS 2 IZNOSI P_{vr} = 3,00kW, 3-F
4. U RAZVODNI ORMAR RO-CS 2 UGRADIT ĀE SE LIMITATOR 3x16A, 3-fazno, ZAKUPLJENA SNAGA IZNOSILA BI 11,04kW

FeZn 25x4mm, UZEMLJIVAĀ

FeZn 25x4mm, UZEMLJIVAĀ






	M-PROJEKT d.o.o., Dinka Trinajstica 2, 52000 Pazin t. +385 (0)52 623-800, f. +385 (0)52 623-801, e. m-projekt@pm-projekt.hr	Projektant: ZARKO MATUŠIĆ, ing.el.	Štruktovna odrednica projekta: ELEKTROTEHNIĀKI PROJEKT PROJEKT NISKONAPONSKE INSTALACIJE	Sadržaj: BLOK SHEMA GLAVNOG RAZVODA RO-CS 2		
	Investitor: Usluga odvodnja d.o.o. Šime Kurelića 22, 52 000 Pazin OIB: 04849628232	Gradevina: GRADNJE GRADEVINE INFRASTRUKTURNE NAMJENE - SANITARNE ODVODNJE NASELJA ŹMINU - Faza 2 „Lukovica jug“	Suradnik: E 472 OVLAŠTENI INŹENJER ELEKTROTEHNIKE	Naziv projekta: GLAVNI PROJEKT	Br. projekta: 99/09/21	
		ZOP: Lukovica/2021	Revizija:	Datum: Prosinac 2022.	Mjerno:	Br. lista: 3

NAPOMENE:

1. MJERENJE ELEKTRIČNE ENERGIJE PREDVIĐENO JE TROFAZNIM DVOTARIFNIM BROJILOM
2. BROJILO ĆE SE UGRADITI U ZIDNOM ORMARU MO-CS 1 ZAJEDNO S MTU PRIJEMNIKOM
3. OČEKIVANO VRŠNO OPTEREĆENJE ORMARA CRPNE STANICE RO-CS 1 IZNOSI Pvr.=12,00kW, 3-F
4. U RAZVODNI ORMAR RO-CS 1 UGRADIT ĆE SE LIMITATOR 3x20A, 3-fazno, ZAKUPLJENA SNAGA IZNOSI 13,80kW
5. ORMARE MO-CS 1 - RO CS 1 POVEZAT KABLOM FG16OR16 5x6mm² U PLASTIČNOJ SAVITLJIVOJ CIJEVI(PSC) 50mm
6. INSTALACIJSKE KABLOVE I CIJEVI OD RO-CS 1 DO CRPNOG ZDENCA VODIT U BETONSKOM ENERGETSKOM KANALU

37/3

LEGENDA:

- RO-CS 1  - RAZVODNI ORMAR CRPNE STANICE
- MO - CS 1  - MJERNI ORMAR CRPNE STANICE (CS 1) S JEDNIM BROJILOM
-  - KRIŽNA SPOJNICA S UTISKOM ZA OKRUGLI VODIČ
-  - TLAČNI VOD
-  - GLAVNI VOD SANITARNE ODVODNJE

izvod Cu uže 1x16mm²
za uzemljenje
metalnih vrata i ograde
- uzemljiti na traku uzemljenja
FeZn 25x4mm

otvor za električne kabele
na kućištu crpne stanice

PSCØ75mm
za potrebe električnih kablova
(pumpe, plovci, sezori, uzemljenja)

priključak na
niskonaponsku mrežu

M-PROJEKT

M-PROJEKT d.o.o., Dinka Trinajstića 2, 52000 Pazin
t. +385 (0)52 623-800, f. +385 (0)52 623-801, e. m-projekt@m-projekt.hr

Investitor:	Projektant:	Strukovna odrednica projekta:
Usluga odvodnja d.o.o. Šime Kurelića 22, 52 000 Pazin OIB: 04849628232	ŽARKO MATIJAŠIĆ ing.el. ŽARKO MATIJAŠIĆ ing.el. E 472 Ovlaštenje inženjer ELEKTROTEHNIKE	ELEKTROTEHNIČKI PROJEKT PROJEKT NISKONAPONSKE INSTALACIJE
Gradjevina:	Suradnik:	Naziv projekta:
GRADENJE GRADEVINE INFRASTRUKTURNE NAMJENE - SANITARNE ODVODNJE NASELJA ŽMINJ - Faza 2 „Lukovica jug“		GLAVNI PROJEKT
Zajednička oznaka projekta:	Datum:	Sadržaj:
Lukovica/2021	Prosinac 2022.	ELEKTROINSTALACIJA CRPNE STANICE CS 1
Revizija:	Mjerilo:	Broj projekta:
	1:50	99/09/21
		Br. lista:
		4

PSCØ75mm
za potrebe električnih kablova
(pumpe, plovci, sezori, uzemljenja)

otvor za električne kabele
na kućištu crpne stanice

priključak na niskonaponsku
mrežu

MO-CS 2






RO-CS 2

izvod Cu uže 1x16mm²
za uzemljenje
metalnih vrata i ograde
- uzemljiti na traku uzemljenja
FeZn 25x4mm

NAPOMENE:

1. MJERENJE ELEKTRIČNE ENERGIJE PREDVIĐENO JE TROFAZNIM DVOTARIFNIM BROJILOM
2. BROJILO ĆE SE UGRADITI U ZIDNOM ORMARU MO-CS 2 ZAJEDNO S MTU PRIJEMNIKOM
3. OĀEKIVANO VRŠNO OPTERĀENJE ORMARA CRPNE STANICE RO-CS 2 IZNOSI Pvr.=3,00kW, 3-F
4. U RAZVODNI ORMAR RO-CS UGRADIT ĀE SE LIMITATOR 3x16A, 3-fazno, ZAKUPLJENA SNAGA IZNOSI 11,04kW
5. ORMARE MO-CS 2 - RO - CS 2 POVEZAT KABLOM FG16OR16 5x6mm² U PLASTIĀNOJ SAVITLJIVOJ CIJEVI(PSC) 50mm
6. INSTALACIJSKE KABLOVE I CIJEVI OD RO-CS 2 DO CRPNOG ZDENCA VODIT U BETONSKOM ENERGETSKOM KANALU

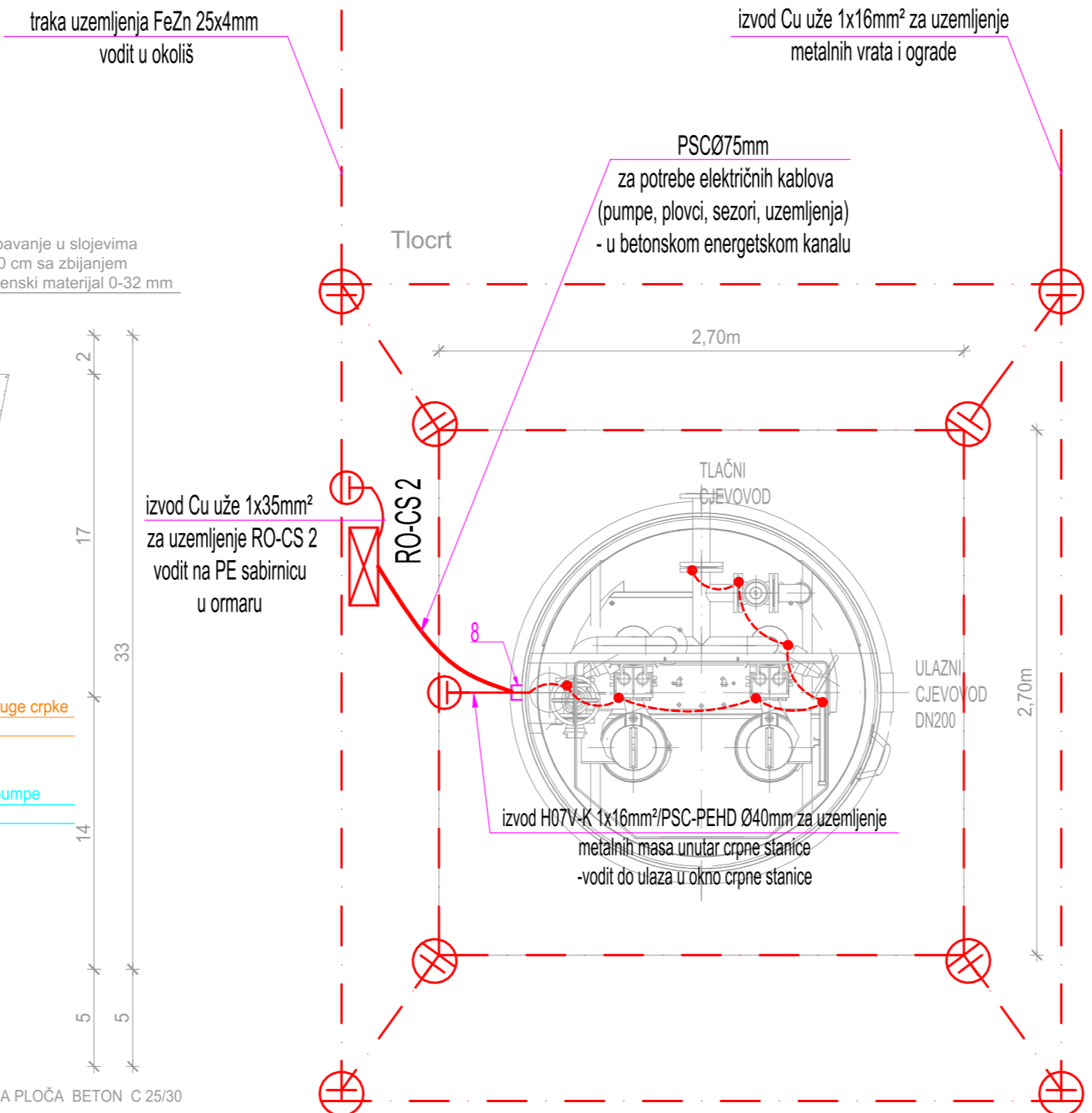
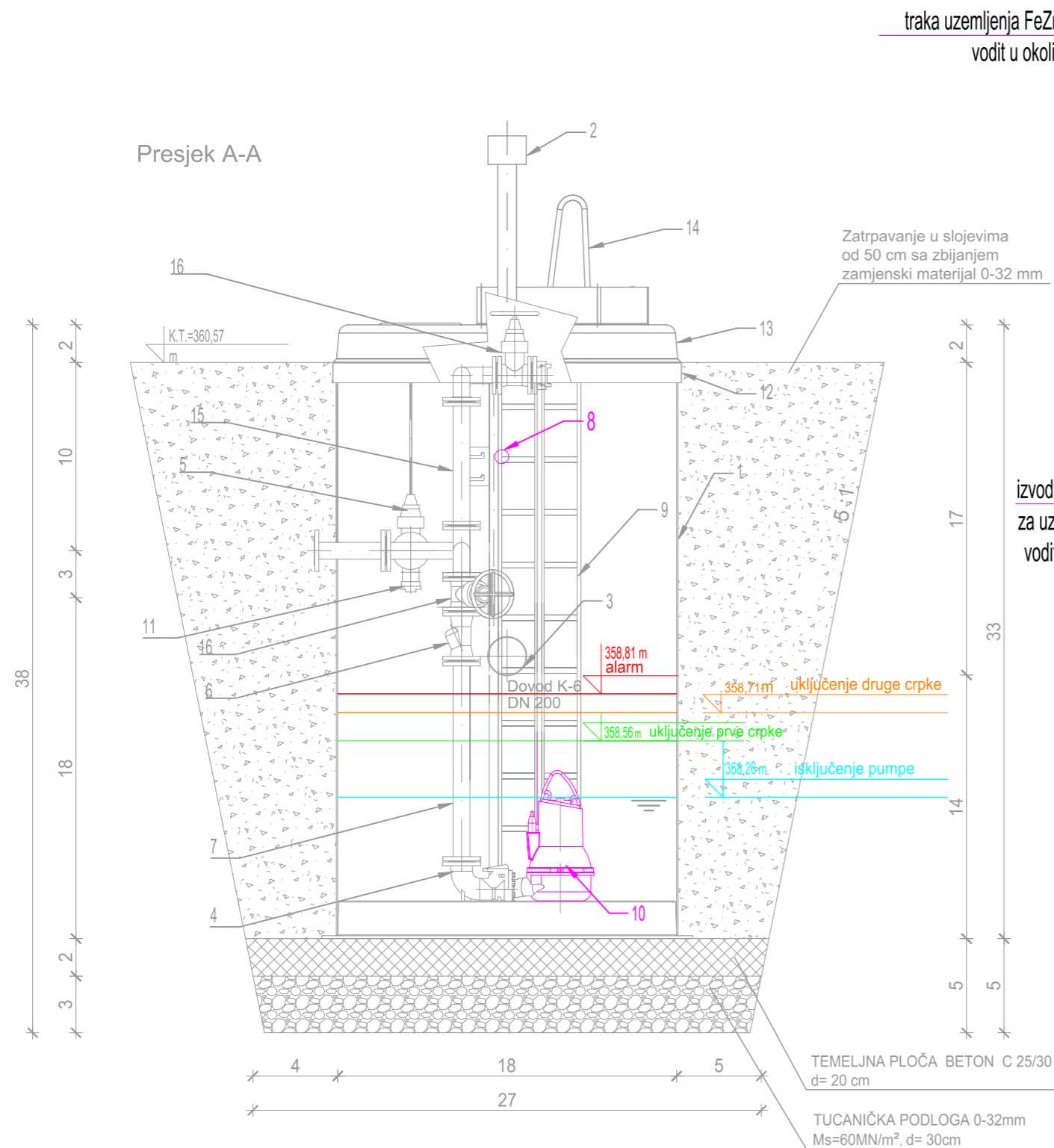
LEGENDA:

- RO-CS 2  - RAZVODNI ORMAR CRPNE STANICE
- MO - CS 2  - MJERNI ORMAR CRPNE STANICE (CS 2) S JEDNIM BROJILOM
-  - KRIŽNA SPOJNICA S UTISKOM ZA OKRUGLI VODIĀ
-  - TLAĀNI VOD
-  - GLAVNI VOD SANITARNE ODVODNJE

M-PROJEKT

M-PROJEKT d.o.o., Dinka Trinajstića 2, 52000 Pazin
t. +385 (0)52 623-800, f. +385 (0)52 623-801, e. m-projekt@m-projekt.hr

Investitor:	Projektant:	Strukovna odrednica projekta:
Usluga odvodnja d.o.o. Šime Kurelića 22, 52 000 Pazin OIB: 04849628232	ŽARKO MATIJAŠIĆ ing.el. E 472 OVLASŀENI INŽENJER ELEKTROTEHNIKE	ELEKTROTEHNIĀKI PROJEKT PROJEKT NISKONAPONSKE INSTALACIJE
Gradjevina:	Suradnik:	Naziv projekta:
GRADNJE GRAĐEVINE INFRASTRUKTURNE NAMJENE - SANITARNE ODVODNJE NASELJA ŽMINJ - Faza 2 „Lukovica jug“		GLAVNI PROJEKT
ZajedniĀka oznaka projekta:	Revizija:	Datum:
Lukovica/2021		Prosinac 2022.
Mjerilo:	1:50	Broj projekta:
		99/09/21
		Br. lista:
		5

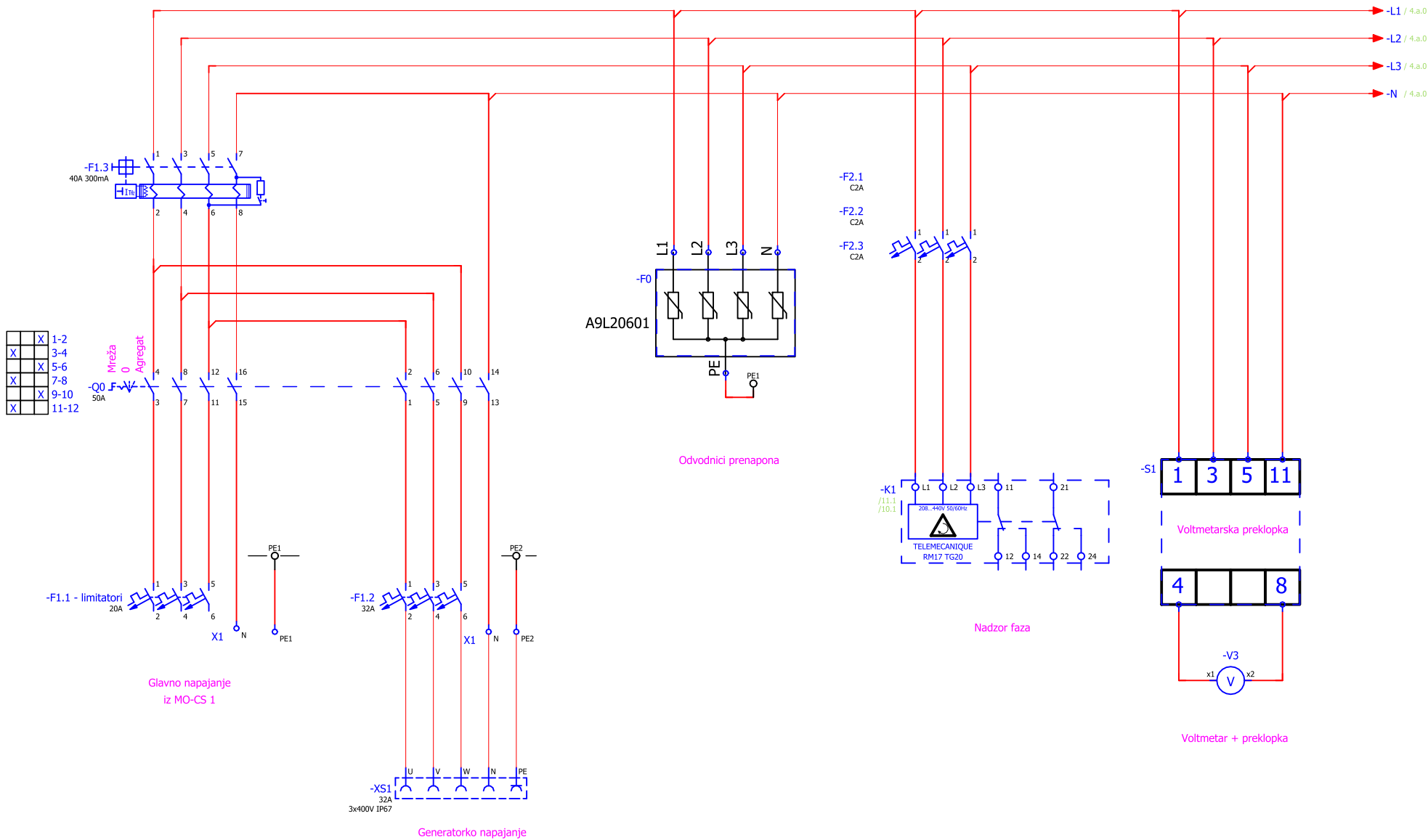


LEGENDA			
RED. BR.	OPIS	MATERIJAL	BR. KOM.
1	POLIESTERSKO OKNO CRPNE STANICE PROMJERA D1800	GRP	1
2	VENTILACIJSKA CIJEV DN100	NEHRĐAJUĆI ČELIK AISI 304	1
3	ULAZNI CJEVODVOD DN200 SA DEFLEKTOROM MLAZA	PVC	1
4	AUTOMATSKA SPOJKA DN80/DN80	LIJEVANO ŽELJEZO	2
5	ZASUN S PRODUŽENIM VRETENOM DN80	LIJEVANO ŽELJEZO S EPOXY PREMAZOM	1
6	NEPOVRATNI VENTIL DN80	LIJEVANO ŽELJEZO S EPOXY PREMAZOM	2
7	TLAČNI CJEVODVOD DN80	NEHRĐAJUĆI ČELIK AISI 304	2
8	OTVOR ZA KABELE DN75	PVC	1
9	LJESTVE SA SIGURNOSNOM VODILICOM	NEHRĐAJUĆI ČELIK AISI 304	1
10	CRPKA		2
11	PRIKLJUČAK ZA PRAŽNENJE DN80+ BRZA VATROGASNA SPOJNICA	NEHRĐAJUĆI ČELIK AISI 304	1
12	POLIESTERSKI POKROV S INOX POKLOPCEM		1
13	IZOLACIJSKI PREMAZ RADI UV ZRAČENJA		1
14	RUKOHVAT	NEHRĐAJUĆI ČELIK AISI 304	1
15	PRIKLJUČAK ZA ISPIRANJE DN80 + BRZA VATROGASNA SPOJNICA	NEHRĐAJUĆI ČELIK AISI 304	1
16	ZASUN	LIJEVANO ŽELJEZO S EPOXY PREMAZOM	3

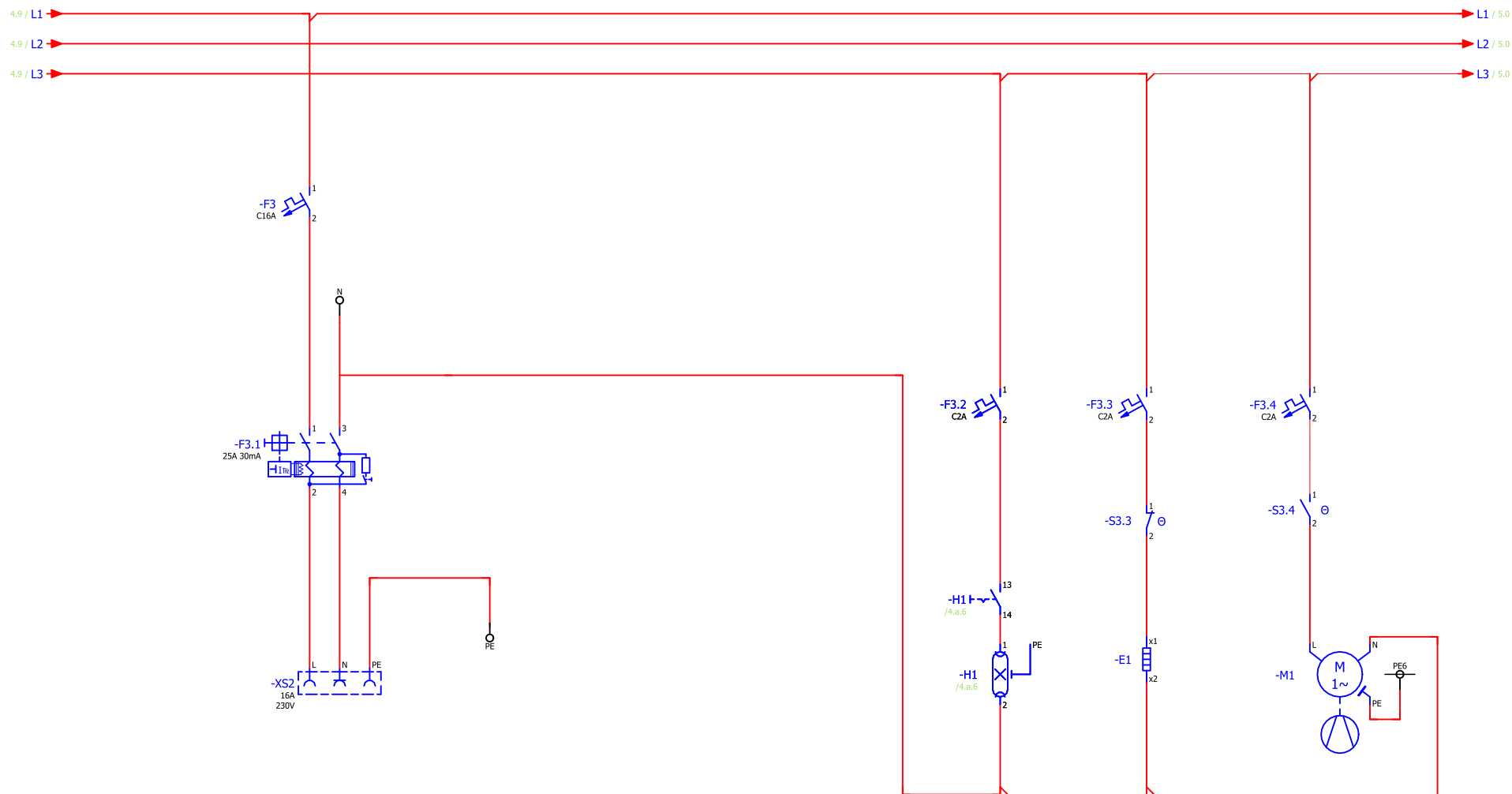
CS2

- LEGENDA:
- RO-CS 2 - RAZVODNI ORMAR CRPNE STANICE
 - UZEMLJENJE METALNIH MASA POMOĆU VODIČA H07V-K 1x16mm²
 - KRIŽNA SPOJNICA S UTISKOM ZA OKRUGLI VODIČ
 - TRAKA UZEMLJENJA FeZn 25x4mm

		M-PROJEKT d.o.o., Dinka Trnajsčica 2, 52000 Pazin t. +385 (0)52 623-800, f. +385 (0)52 623-801, e. m-projekt@m-projekt.hr	
Investitor: Usluga odvodnja d.o.o. Šime Kurelića 22, 52 000 Pazin OIB: 04849628232	Projektant: ŽARKO MATIJAŠIĆ ing.el. 	Strukovna odrednica projekta: ELEKTROTEHNIČKI PROJEKT PROJEKT NISKONAPONSKJE INSTALACIJE Naziv projekta: GLAVNI PROJEKT	
Građevina: GRAĐENJE GRAĐEVINE INFRASTRUKTURNE NAMJENE - SANITARNE ODVODNJE NASELJA ŽMINJ - Faza 2 „Lukovica jug“	Suradnik: E 472 OVLASŤENI INŽENJER ELEKTROTEHNIKE	Sadržaj: UZEMLJENJE METALNIH MASA CRPNE STANICE CS 2	
Zajednička oznaka projekta: Lukovica/2021	Revizija:	Datum: Prosinac 2022.	Broj projekta: 99/09/21
S 297:594		Br. lista: 7	



M-PROJEKT M-PROJEKT d.o.o., Dinka Trnajska 2, 52000 Pazin t. +385 (0)62 823-800, f. +385 (0)62 823-801, e. m-projekt@pm-projekt.hr	Projektant: ŽARKO MATUŠIĆ ing.el. E 472 OVLAŠTENI INŽENJER ELEKTROTEHNIKE	Strukovna odrednica projekta: ELEKTROTEHNIČKI PROJEKT PROJEKT NISKONAPONSKJE INSTALACIJE	Sadržaj: TROPOLNA SHEMA RAZVODNOG ORMARA RO-CS 1		
		Suradnik: OVLAŠTENI INŽENJER ELEKTROTEHNIKE		Naziv projekta: GLAVNI PROJEKT	
Investitor: Usluga odvodnja d.o.o. Šime Kurelića 22, 52 000 Pazin OIB: 04849628232	Građevina: GRADNJE GRADEVINE INFRASTRUKTURNE NAMJENE - SANITARNE ODVODNJE NASELJA ŽMINJU - Faza 2 „Lukovica jug“	ZOP: Lukovica/2021	Datum: Prosinac 2022.	Br. projekta: 99/09/21	Br. lista: 8



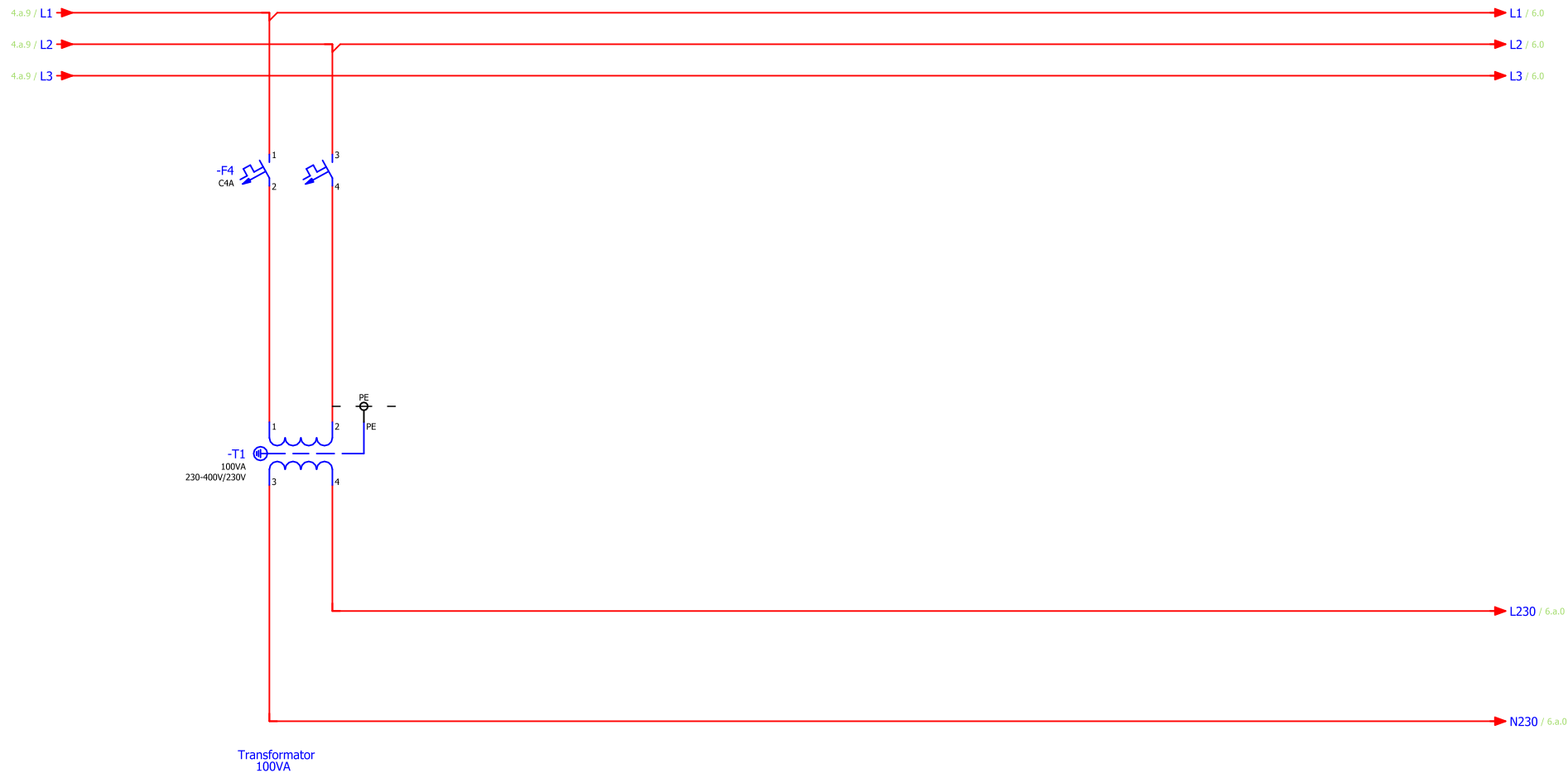
1 x 230V servisna utičnica

Rasvjeta ormara
5W

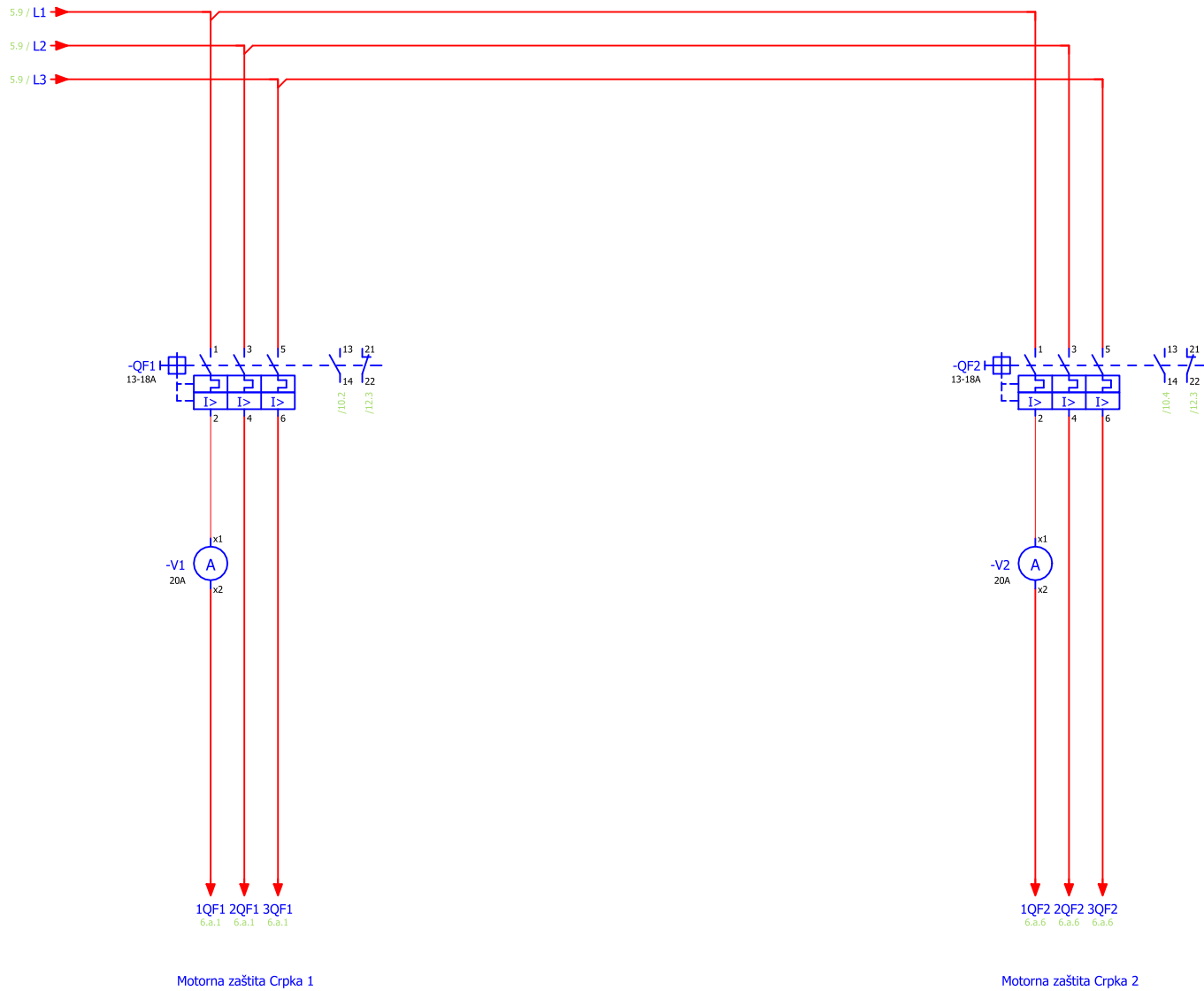
Grijač
50W

Ventilator
38m³/h

	M-PROJEKT d.o.o., Dinka Trnajska 2, 52000 Pazin t. +385 (0)52 823-800, f. +385 (0)52 823-801, e. m-projekt@m-projekt.hr		Projektant: ŽARKO MATUŠIĆ ing.el. E 472 OVLAŠTENI INŽENJER ELEKTROTEHNIKE	Strukovna odrednica projekta: ELEKTROTEHNIČKI PROJEKT PROJEKT NISKONAPONSKJE INSTALACIJE		Sadržaj: TROPOLNA SHEMA RAZVODNOG ORMARA RO-CS 1
	Investitor: Usluga odvodnja d.o.o. Šime Kurelića 22, 52 000 Pazin OIB: 04849628232	Građevina: GRAĐENJE GRADEVINE INFRASTRUKTURNE NAMJENE - SANITARNE ODVODNJE NASELJA ŽMINJU - Faza 2 „Lukovica jug“		Naziv projekta: GLAVNI PROJEKT		
ZOP: Lukovica/2021		Revizija:	Datum: Prosinac 2022.	Mjerno:		



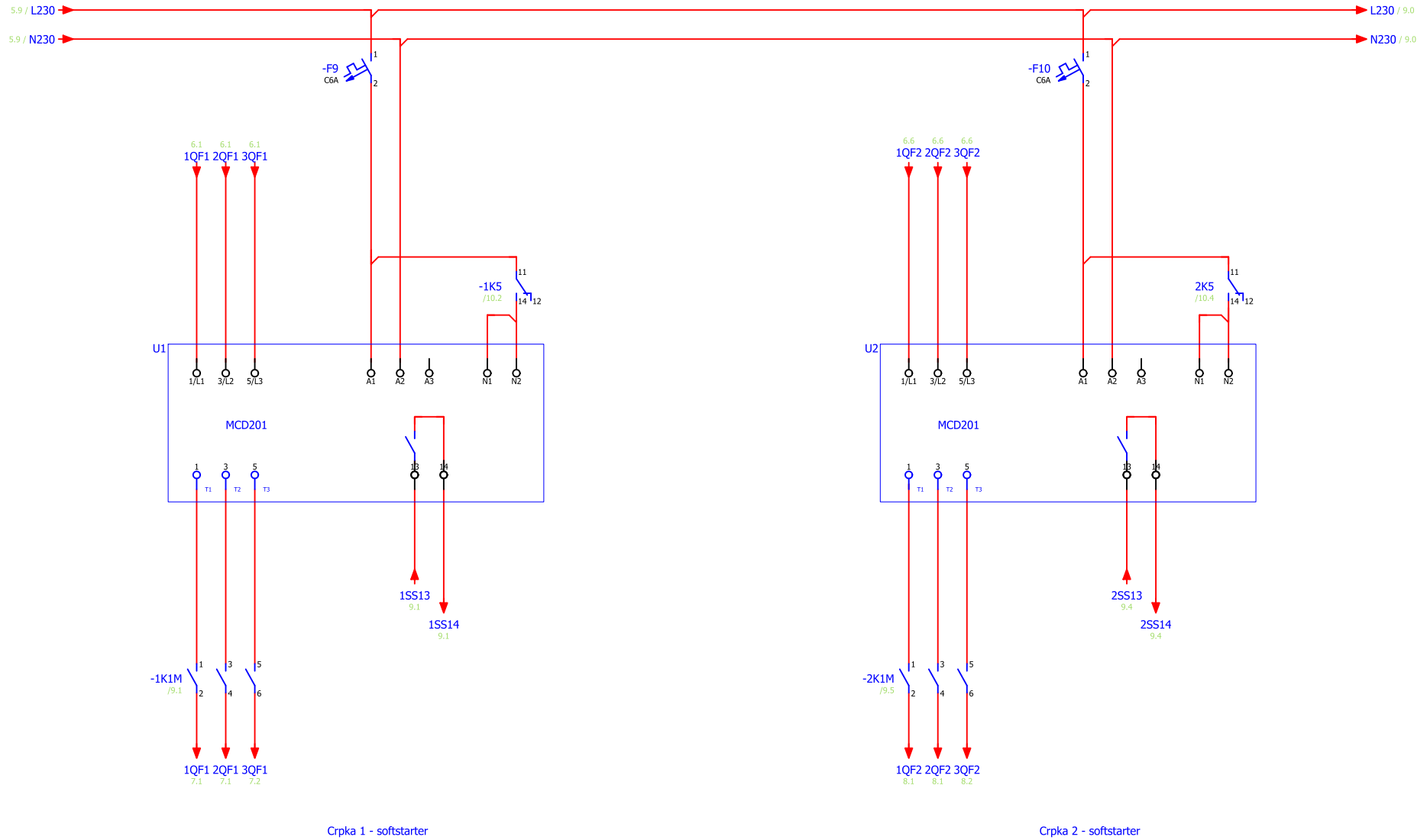
	M-PROJEKT d.o.o., Dinka Trinajska 2, 52000 Pazin t. +385 (0)52 823-800, f. +385 (0)52 823-801, e. m-projekt@m-projekt.hr		Projektant: ŽARKO MATUŠIĆ ing.el. 	Strukovna odrednica projekta: ELEKTROTEHNIČKI PROJEKT PROJEKT NISKONAPONSKE INSTALACIJE	Sadržaj: TROPOLNA SHEMA RAZVODNOG ORMARA RO-CS 1
	Investitor: Usluga odvodnja d.o.o. Šime Kurelića 22, 52 000 Pazin OIB: 04849628232	Građevina: GRAĐENJE GRADEVINE INFRASTRUKTURNE NAMJENE - SANITARNE ODVODNJE NASELJA ŽMINJU - Faza 2 „Lukovica jug“		Suradnik: E 472 OVLAŠTENI INŽENJER ELEKTROTEHNIKE	Naziv projekta: GLAVNI PROJEKT
ZOP: Lukovica/2021		Revizija:	Datum: Prosinac 2022.	Mijenio:	



Motorna zaštita Crpka 1

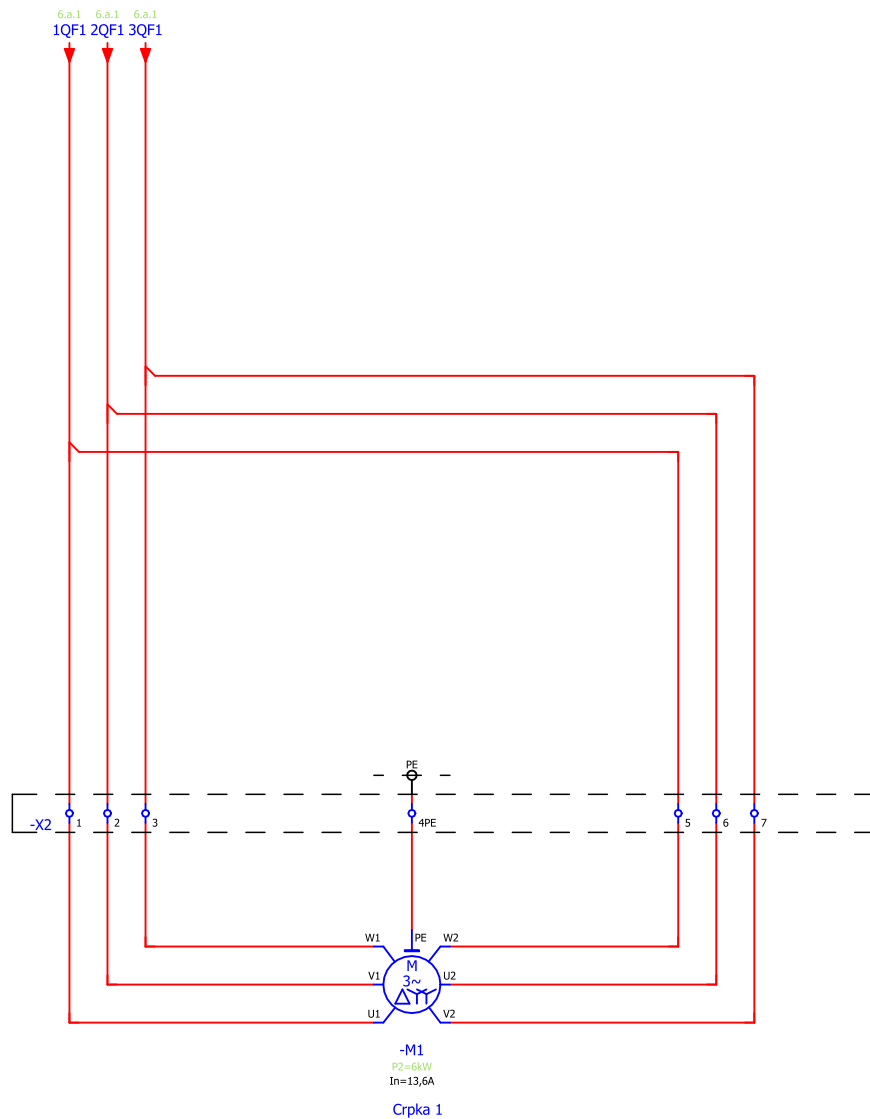
Motorna zaštita Crpka 2

	M-PROJEKT d.o.o., Dinka Trnajska 2, 52000 Pazin t. +385 (0)62 823-800, f. +385 (0)62 623-801, e. m-projekt@m-projekt.hr		Projektant: ŽARKO MATUŠIĆ ing.el. E 472 OVLAŠTENI INŽENJER ELEKTROTEHNIKE	Strukovna odrednica projekta: ELEKTROTEHNIČKI PROJEKT PROJEKT NISKONAPONSKE INSTALACIJE	Sadržaj: TROPOLNA SCHEMA RAZVODNOG ORMARA RO-CS 1	
	Investitor: Usluga odvodnja d.o.o. Šime Kurelića 22, 52 000 Pazin OIB: 04849628232	Građevina: GRAĐENJE GRADEVINE INFRASTRUKTURNE NAMJENE - SANITARNE ODVODNJE NASELJA ŽMINJU - Faza 2 „Lukovica jug“		Suradnik: ZOP: Lukovica/2021	Naziv projekta: GLAVNI PROJEKT	Datum: Prosinac 2022.

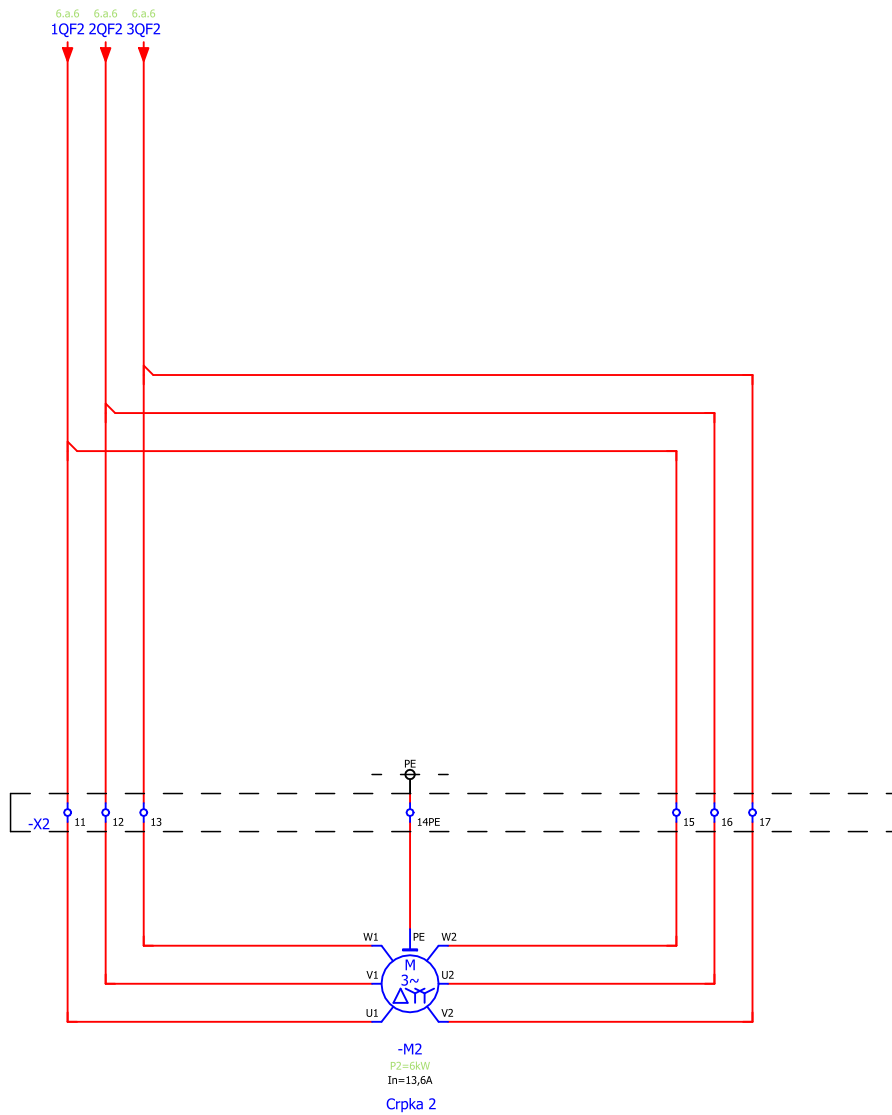


	M-PROJEKT d.o.o., Dinka Trinajska 2, 52000 Pazin t. +385 (0)52 823-800, f. +385 (0)52 823-801, e. m-projekt@m-projekt.hr	 ŽARKO MATUŠIĆ ing.el. E 472 OVLAŠTENI INŽENJER ELEKTROTEHNIKE	Štikovna odrednica projekta:	ELEKTROTEHNIČKI PROJEKT PROJEKT NISKONAPONSKE INSTALACIJE Naziv projekta: GLAVNI PROJEKT	Sadržaj:
	Investitor:		Gradjevina:		Projekat:
Usluga odvodnja d.o.o. Šime Kurelića 22, 52 000 Pazin OIB: 04849628232	GRADENJE GRADEVINE INFRASTRUKTURNE NAMJENE - SANITARNE ODVODNJE NASELJA ŽMINJ - Faza 2 „Lukovica jug“	ZOP:	Datum:	Mijenio:	
		Lukovica/2021	Prosinac 2022.		8

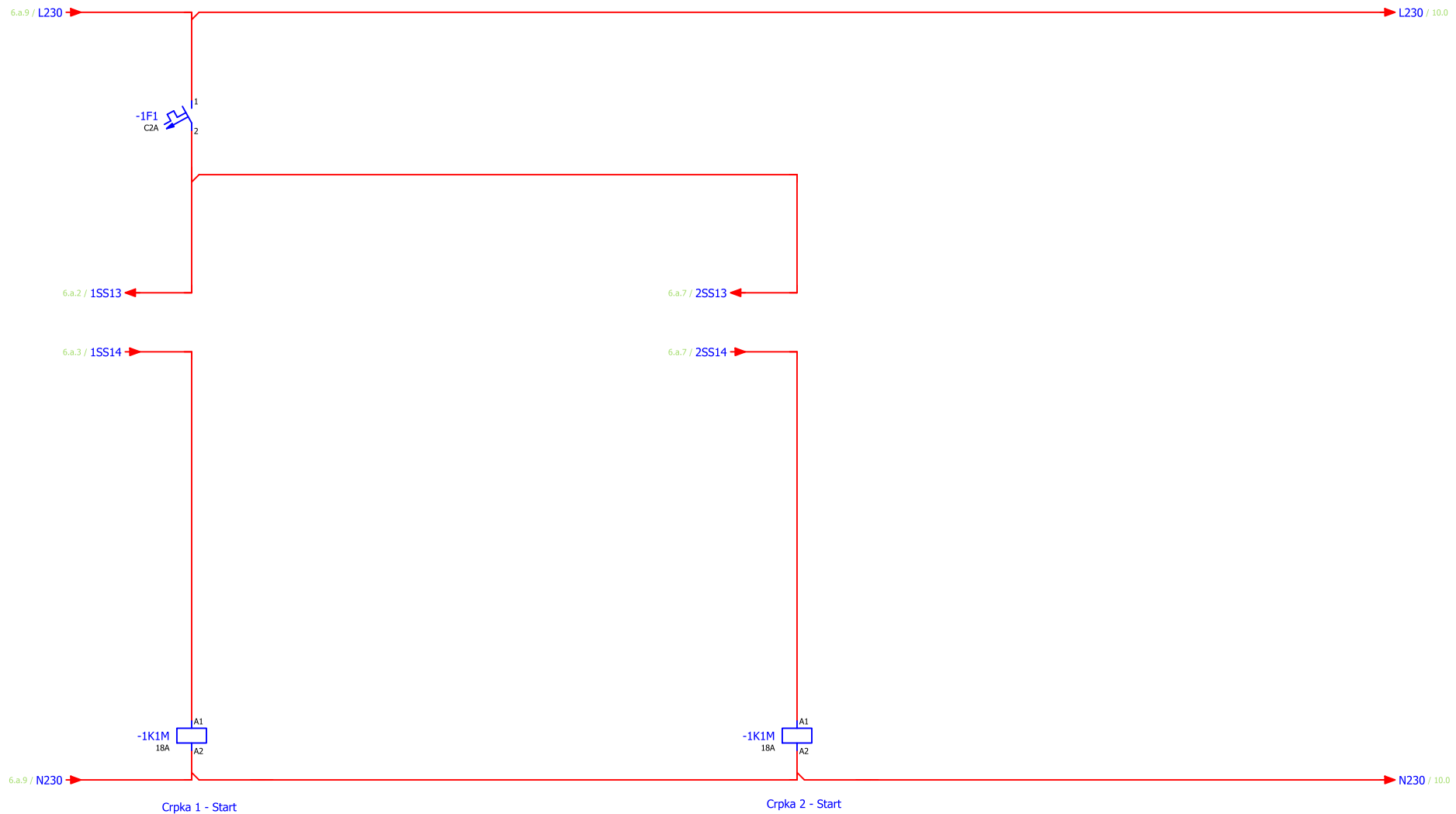
TROPOLNA SCHEMA
RAZVODNOG ORMARA
RO-CS 1



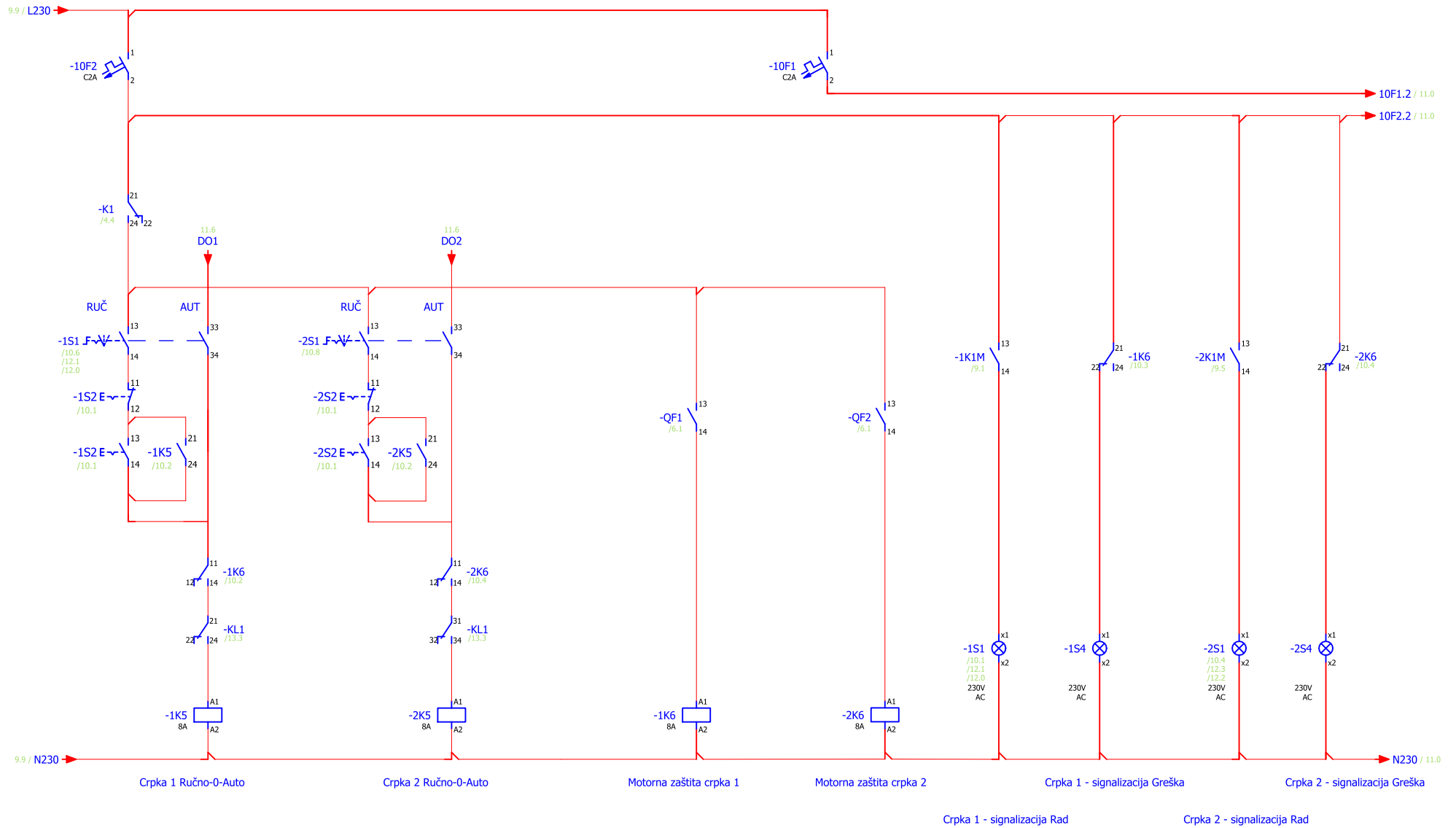
	M-PROJEKT d.o.o., Dinka Trinajstica 2, 52000 Pazin t. +385 (0)52 623-800, f. +385 (0)52 623-801, e. m-projekt@m-projekt.hr	Projektant: ŽARKO MATUŠIĆ ing.el. E 472 OVLAŠTENI INŽENJER ELEKTROTEHNIKE	Strukovna odrednica projekta: ELEKTROTEHNIČKI PROJEKT PROJEKT NISKONAPONSKE INSTALACIJE	Sadržaj: TROPOLNA SHEMA RAZVODNOG ORMARA RO-CS 1
	Investor: Usluga odvodnja d.o.o. Šime Kurelića 22, 52 000 Pazin OIB: 04849628232	Građevina: GRAĐENJE GRADEVINE INFRASTRUKTURNE NAMJENE - SANITARNE ODVODNJE NASELJA ŽMINJU - Faza 2 „Lukovica jug“	Suradnik: ŽARKO MATUŠIĆ ing.el. E 472 OVLAŠTENI INŽENJER ELEKTROTEHNIKE	Naziv projekta: GLAVNI PROJEKT
		ZOP: Lukovica/2021	Revizija: Datum: Prosinac 2022.	Mijenio: Br. lista: 8



	M-PROJEKT d.o.o., Dinka Trinajstica 2, 52000 Pazin t. +385 (0)52 823-800, f. +385 (0)52 823-801, e. m-projekt@m-projekt.hr		Projektant: ŽARKO MATUŠIĆ ing.el. E 472 OVLAŠTENI INŽENJER ELEKTROTEHNIKE	Strukovna odrednica projekta: ELEKTROTEHNIČKI PROJEKT PROJEKT NISKONAPONSKE INSTALACIJE Naziv projekta: GLAVNI PROJEKT	Sadržaj: TROPOLNA SHEMA RAZVODNOG ORMARA RO-CS 1
	Investitor: Usluga odvodnja d.o.o. Šime Kurelića 22, 52 000 Pazin OIB: 04849628232	Građevina: GRADNJE GRADEVINE INFRASTRUKTURNE NAMJENE - SANITARNE ODVODNJE NASELJA ŽMINJU - Faza 2 „Lukovica jug“			



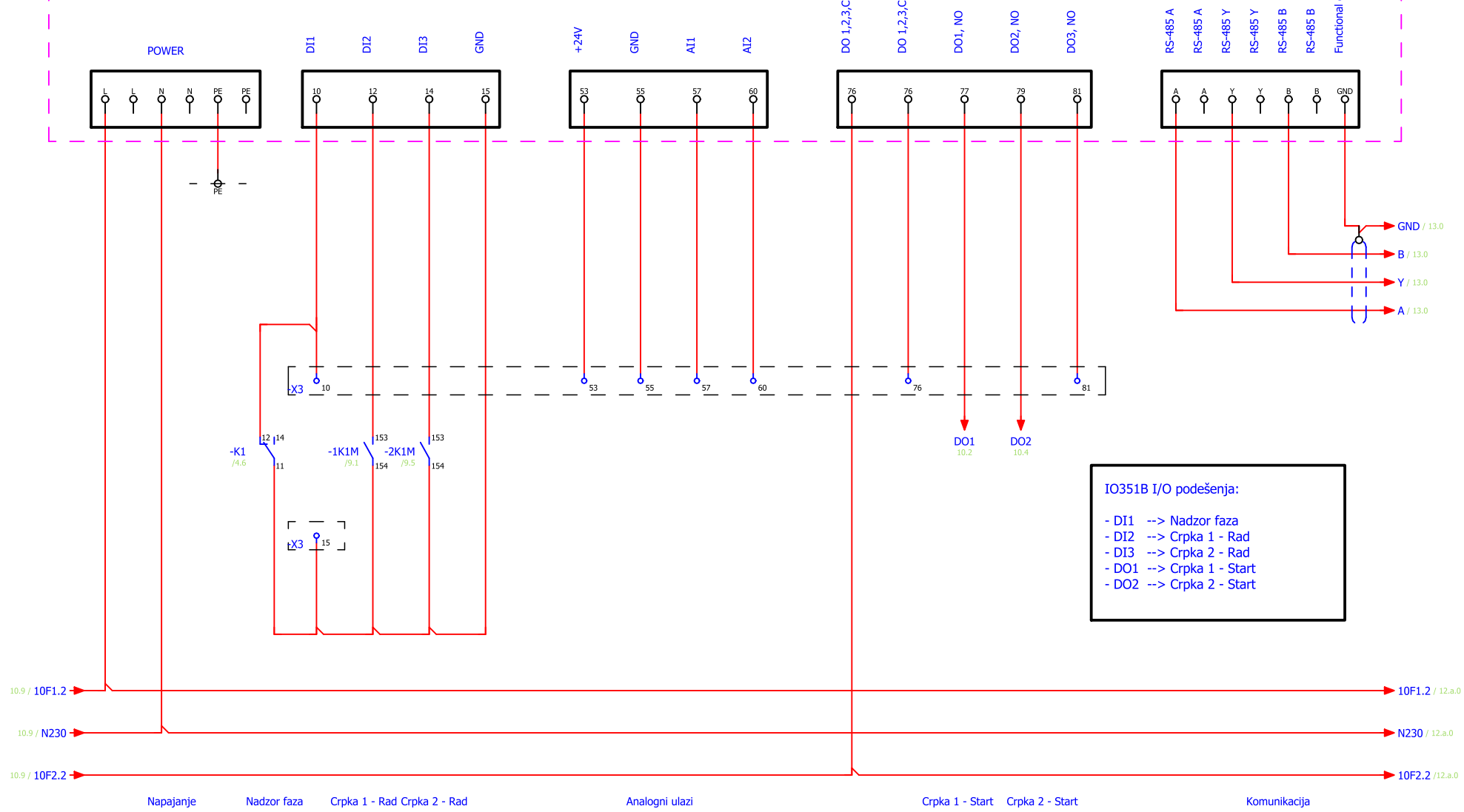
		M-PROJEKT d.o.o., Dinka Trinjastica 2, 52000 Pazin t. +385 (0)52 623-800, f. +385 (0)52 623-801, e. m-projekt@m-projekt.hr		Projektant: ŽARKO MATUŠIĆ, ing.el. 		Strukovna odrednica projekta: ELEKTROTEHNIČKI PROJEKT PROJEKT NISKONAPONSKE INSTALACIJE		Sadržaj: TROPOLNA SHEMA RAZVODNOG ORMARA RO-CS 1	
Investitor: Usluga odvodnja d.o.o. Šime Kurelića 22, 52 000 Pazin OIB: 04849628232		Građevina: GRAĐENJE GRADEVINE INFRASTRUKTURNE NAMJENE - SANITARNE ODVODNJE NASELJA ŽMINJU - Faza 2 „Lukovica jug“		Suradnik: E 472 OVLAŠTENI INŽENJER ELEKTROTEHNIKE		Naziv projekta: GLAVNI PROJEKT			
		ZOP: Lukovica/2021		Revizija: Datum: Prosinac 2022.		Mijenio: Br. projekta: 99/09/21		Br. lista: 8	



		M-PROJEKT d.o.o., Dinka Trinajstica 2, 52000 Pazin t. +385 (0)52 823-800, f. +385 (0)52 823-801, e. m-projekt@m-projekt.hr		Projektant: ŽARKO MATUŠIĆ ing.el. E 472 OVLAŠTENI INŽENJER ELEKTROTEHNIKE		Strukovna odrednica projekta: ELEKTROTEHNIČKI PROJEKT PROJEKT NISKONAPONSKOJE INSTALACIJE		Sadržaj: TROPOLNA SCHEMA RAZVODNOG ORMARA RO-CS 1	
Investitor: Usluga odvodnja d.o.o. Šime Kurelića 22, 52 000 Pazin OIB: 04849628232		Građevina: GRADNJE GRADEVINE INFRASTRUKTURNE NAMJENE - SANITARNE ODVODNJE NASELJA ŽMINJ - Faza 2 „Lukovica jug“		Suradnik: ZOP: Lukovica/2021		Naziv projekta: GLAVNI PROJEKT		Br. projekta: 99/09/21	
				Datum: Prosinac 2022.		Mijenio: 		Br. lista: 8	

-A1
/12.0
IO351B

IO351B



- IO351B I/O podešenja:**
- DI1 --> Nadzor faza
 - DI2 --> Crpka 1 - Rad
 - DI3 --> Crpka 2 - Rad
 - DO1 --> Crpka 1 - Start
 - DO2 --> Crpka 2 - Start

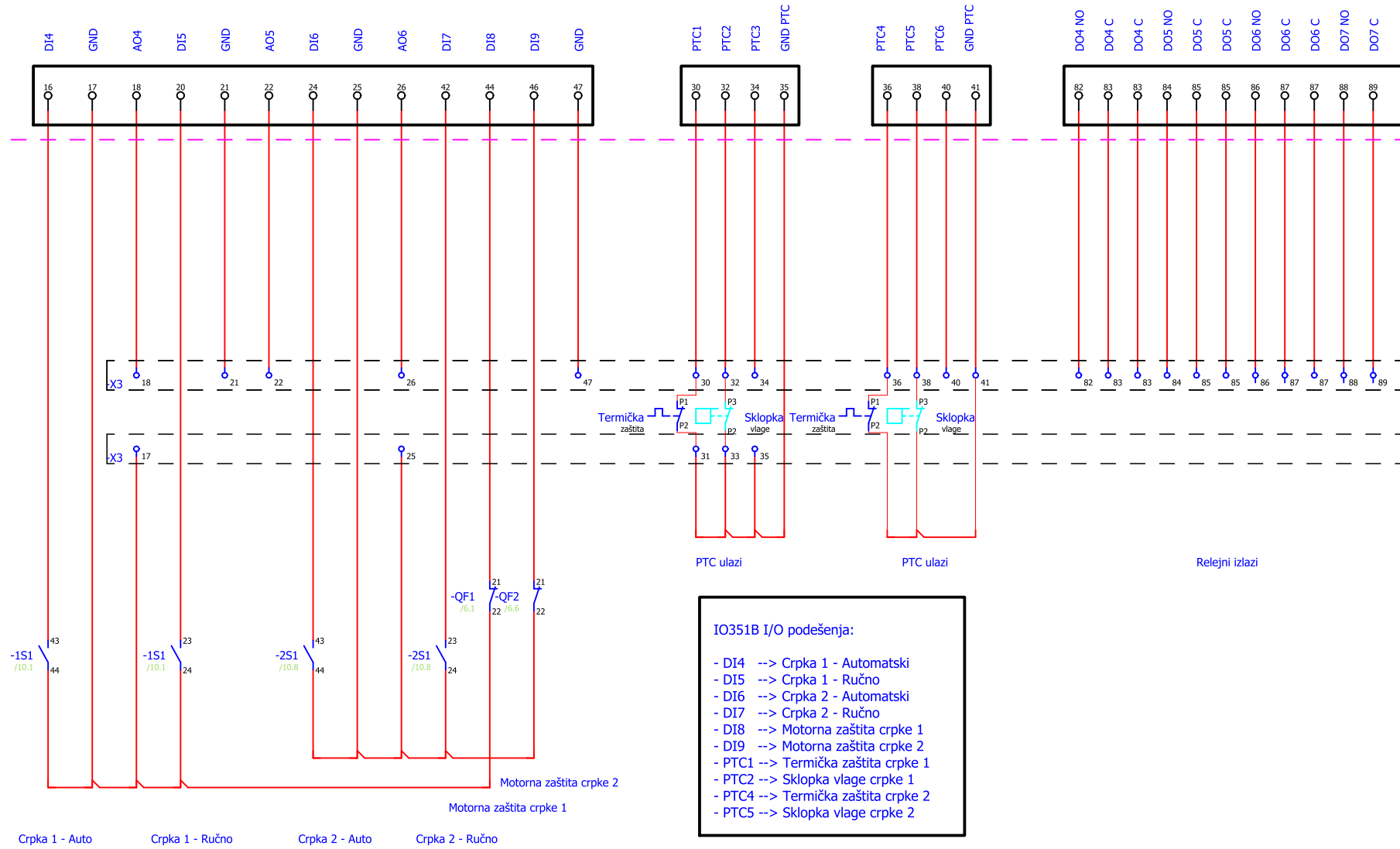
10.9 / 10F1.2 → 10F1.2 / 12.a.0
 10.9 / N230 → N230 / 12.a.0
 10.9 / 10F2.2 → 10F2.2 / 12.a.0

Napajanje Nadzor faza Crpka 1 - Rad Crpka 2 - Rad Analogni ulazi Crpka 1 - Start Crpka 2 - Start Komunikacija

	M-PROJEKT d.o.o., Dinka Trinajska 2, 52000 Pazin t. +385 (0)52 823-800, f. +385 (0)52 823-801, e. m-projekt@m-projekt.hr	Projektant: ŽARKO MATUŠIĆ ing.el. E 472 Ovlašten inženjer elektrotehnike	Strukovna odrednica projekta: ELEKTROTEHNIČKI PROJEKT PROJEKT NISKONAPONSKJE INSTALACIJE	Sadržaj: TROPOLNA SCHEMA RAZVODNOG ORMARA RO-CS 1
	Investitor: Usluga odvodnja d.o.o. Šime Kurelića 22, 52 000 Pazin OIB: 04849628232	Građevina: GRADENJE GRADEVINE INFRASTRUKTURNE NAMJENE - SANITARNE ODVODNJE NASELJA ŽMINJ - Faza 2 „Lukovica jug“	Suradnik: ZOP: Lukovica/2021	Naziv projekta: GLAVNI PROJEKT
		Revizija: Datum: Prosinac 2022.	Mijenio:	Br. lista: 8

IO351B

-A1
/13.0
IO351B

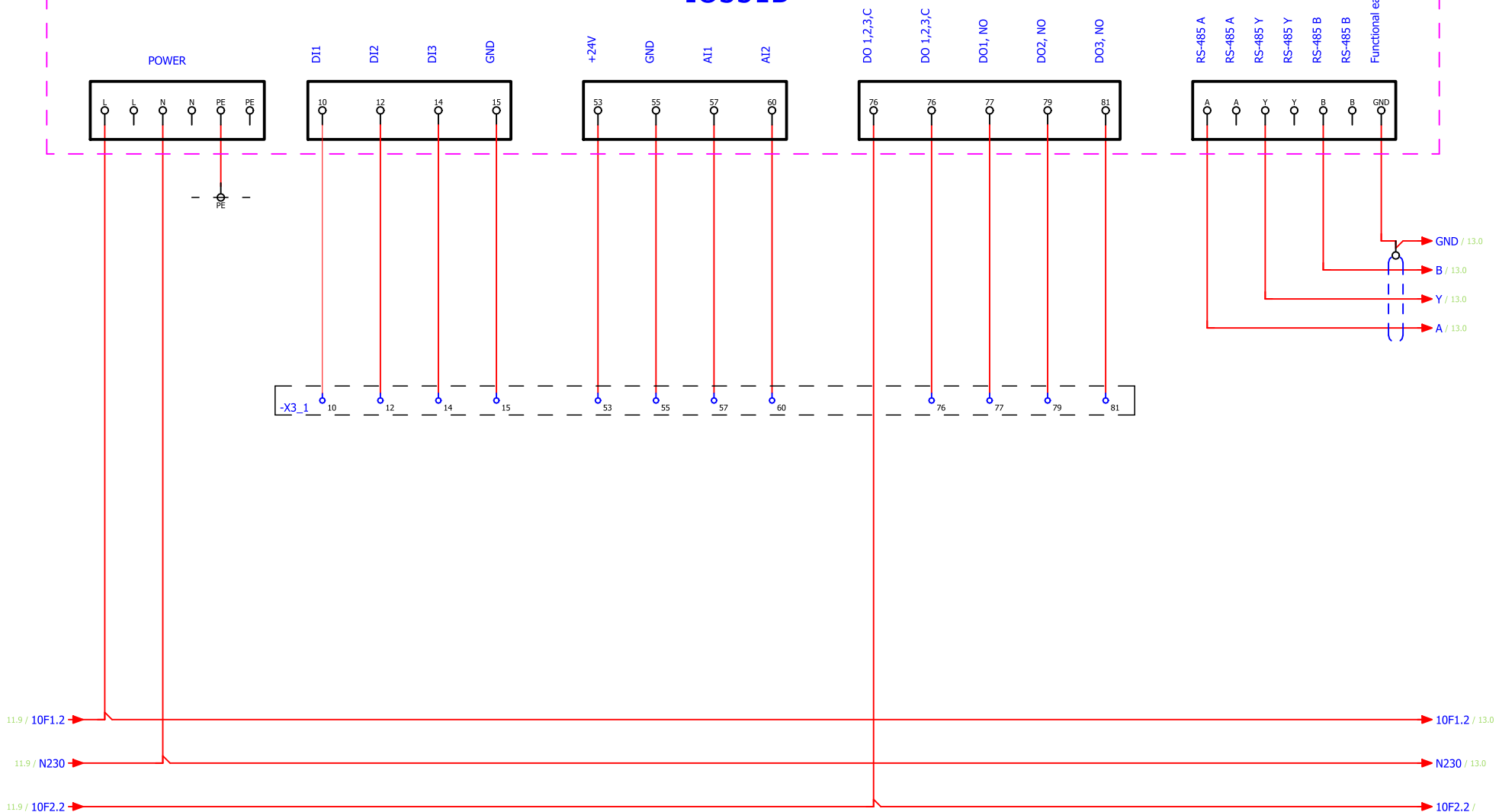


Crpka 1 - Auto Crpka 1 - Ručno Crpka 2 - Auto Crpka 2 - Ručno

	M-PROJEKT d.o.o., Dinka Trnajska 2, 52000 Pazin t. +385 (0)52 623-800, f. +385 (0)52 623-801, e. m-projekt@m-projekt.hr	Projektant: ŽARKO MATUJAŠIĆ ing.el.	Strukovna odrednica projekta: ELEKTROTEHNIČKI PROJEKT PROJEKT NISKONAPONSKE INSTALACIJE	Sadržaj: TROPOLNA SCHEMA RAZVODNOG ORMARA RO-CS 1	
	Investitor: Usluga odvodnja d.o.o. Šime Kurelića 22, 52 000 Pazin OIB: 04849628232	Građevina: GRADNJE GRADEVINE INFRASTRUKTURNE NAMJENE - SANITARNE ODVODNJE NASELJA ŽMINJ - Faza 2 „Lukovica jug“	Suradnik: E 472 OVLAŠTENI INŽENJER ELEKTROTEHNIKE	Naziv projekta: GLAVNI PROJEKT	
ZOP: Lukovica/2021		Revizija:	Datum: Prosinac 2022.	Mijenio: Br.projekta: 99/09/21	Br.lista: 8

-A3
/12.a.0
IO351B

IO351B



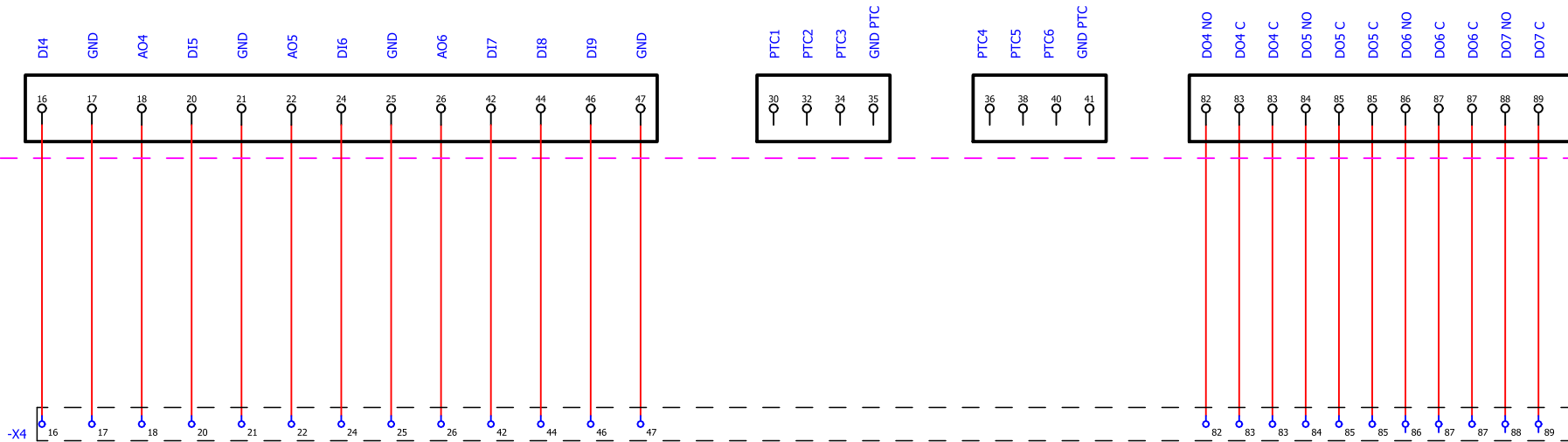
Napajanje

Komunikacija

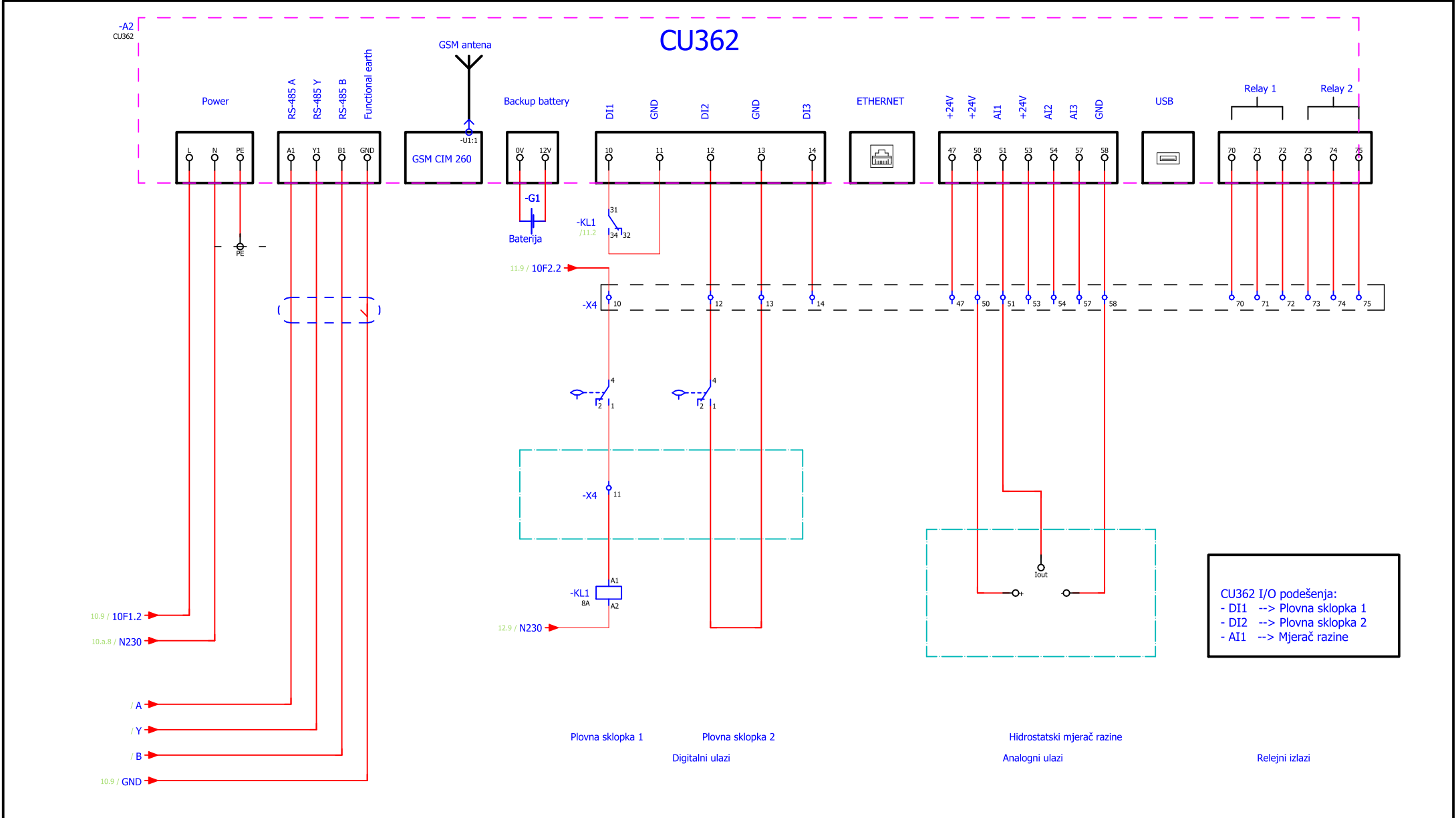
	M-PROJEKT d.o.o., Dinka Trnajska 2, 52000 Pazin t. +385 (0)52 823-800, f. +385 (0)52 823-801, e. m-projekt@m-projekt.hr	Projekat: ŽARKO MATUŠIĆ ing.el.	Strukovna odrednica projekta: ELEKTROTEHNIČKI PROJEKT PROJEKT NISKONAPONSKJE INSTALACIJE	Sadržaj: TROPOLNA SCHEMA RAZVODNOG ORMARA RO-CS 1		
	Investitor: Usluga odvodnja d.o.o. Šime Kurelića 22, 52 000 Pazin OIB: 04849628232	Gradjevina: GRADNJE GRADEVINE INFRASTRUKTURNE NAMJENE - SANITARNE ODVODNJE NASELJA ŽMINJ - Faza 2 „Lukovica jug“	Suradnik: E 472 OVLASŦENI INŽENJER ELEKTROTEHNIKE	Naziv projekta: GLAVNI PROJEKT	Br. projekta: 99/09/21	
		ZOP: Lukovica/2021	Revizija:	Datum: Prosinac 2022.	Mjesto:	Br. lista: 8

-A3
112.100
IO351B

IO351B



M-PROJEKT M-PROJEKT d.o.o., Dinka Trinajstica 2, 52000 Pazin t. +385 (0)62 823-800, f. +385 (0)62 623-801, e. m-projekt@m-projekt.hr	Projektant: ŽARKO MATUŠIĆ ing.el. E 472 OVLAŠTENI INŽENJER ELEKTROTEHNIKE	Strukovna odrednica projekta: ELEKTROTEHNIČKI PROJEKT PROJEKT NISKONAPONSKJE INSTALACIJE	Sadržaj:				
		Naziv projekta: GLAVNI PROJEKT	TROPOLNA SCHEMA RAZVODNOG ORMARA RO-CS 1				
Investitor: Usluga odvodnja d.o.o. Šime Kurelića 22, 52 000 Pazin OIB: 04849628232	Građevina: GRADNJE GRADEVINE INFRASTRUKTURNE NAMJENE - SANITARNE ODVODNJE NASELJA ŽMINJ - Faza 2 „Lukovica jug“	ZOP: Lukovica/2021	Revizija:	Datum: Prosinac 2022.	Mijenio:	Br. projekta: 99/09/21	Br. lista: 8

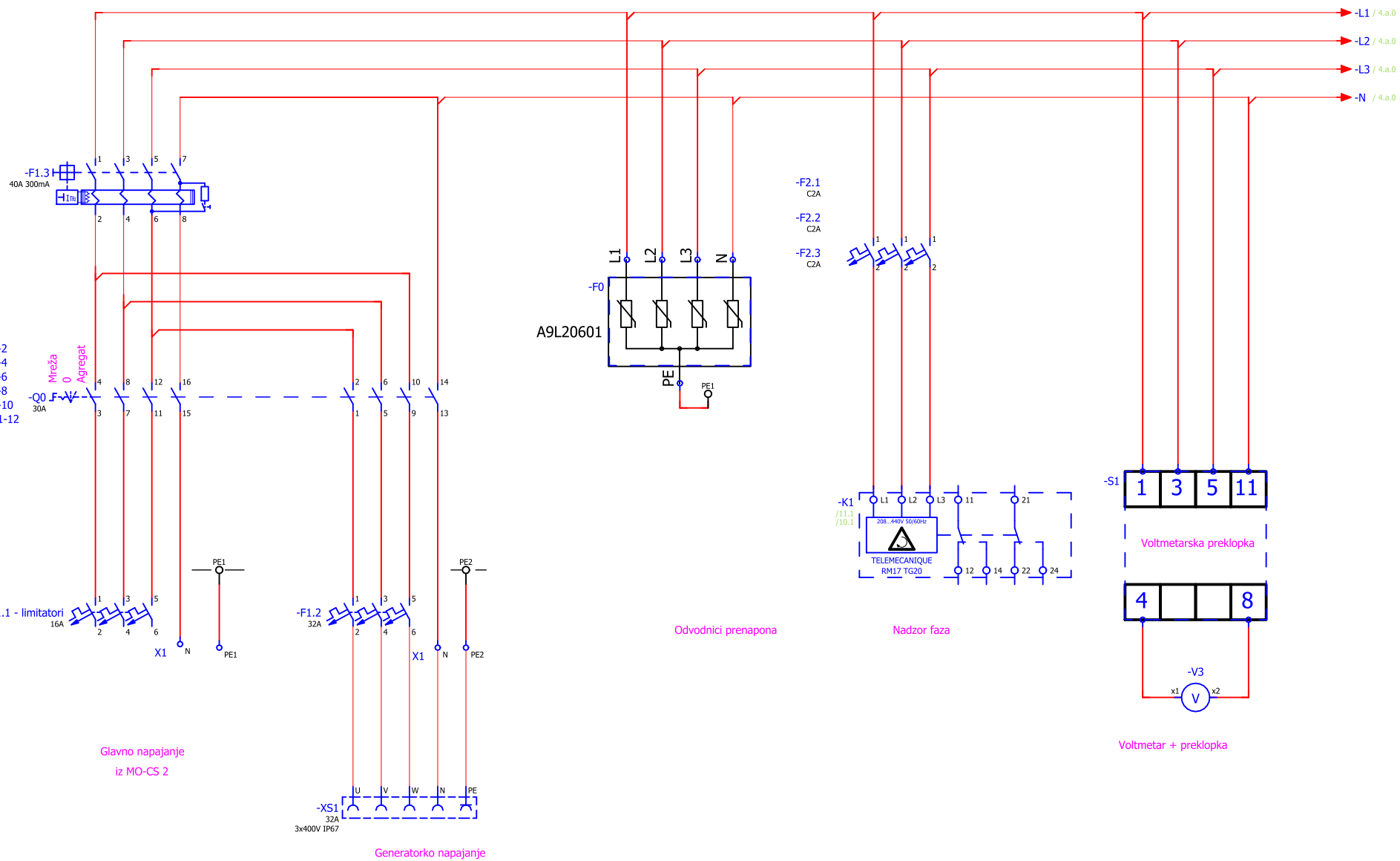


CU362 I/O podešenja:
 - DI1 --> Plovna sklopka 1
 - DI2 --> Plovna sklopka 2
 - AI1 --> Mjerač razine

Napajanje Komunikacija

	M-PROJEKT d.o.o., Dinka Trnajska 2, 52000 Pazin t. +385 (0)62 823-800, f. +385 (0)62 823-801, e. m-projekt@m-projekt.hr	Projektant: ŽARKO MATUŠIĆ ing.el. E 472 OVLAŠTENI INŽENJER ELEKTROTEHNIKE	Strukovna odrednica projekta: ELEKTROTEHNIČKI PROJEKT PROJEKT NISKONAPONSKE INSTALACIJE Naziv projekta: GLAVNI PROJEKT	Sadržaj: TROPOLNA SCHEMA RAZVODNOG ORMARA RO-CS 1
	Investor: Usluga odvodnja d.o.o. Šime Kurelića 22, 52 000 Pazin OIB: 04849628232	Građevina: GRAĐENJE GRADEVINE INFRASTRUKTURNE NAMJENE - SANITARNE ODVODNJE NASELJA ŽMINJ - Faza 2 „Lukovica jug“	Suradnik: ZOP: Lukovica/2021	Mjenio: Datum: Prosinac 2022.

		X	1-2
X			3-4
	X		5-6
X			7-8
	X		9-10
X			11-12



Glavno napajanje
iz MO-CS 2

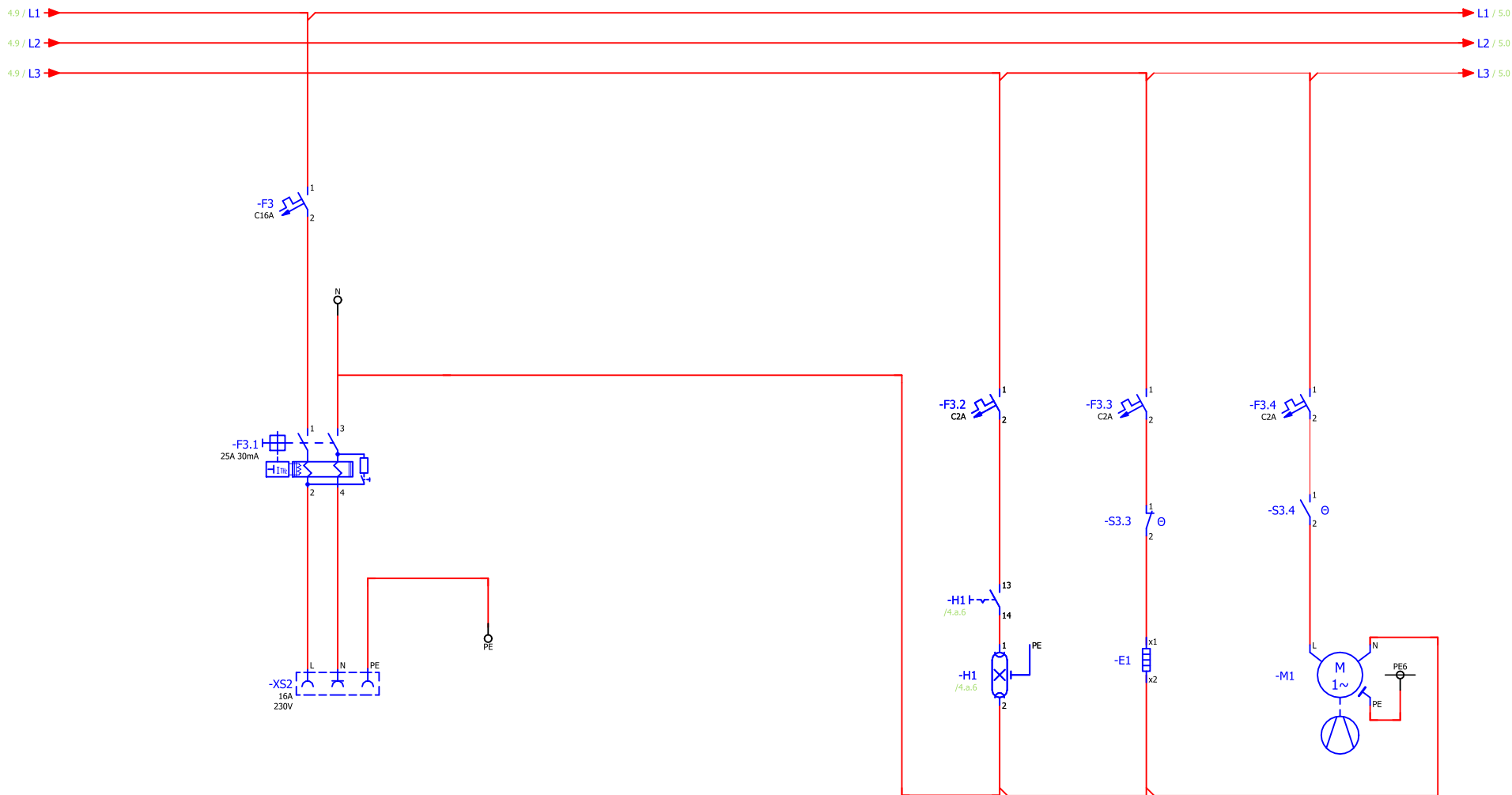
Generatoroko napajanje

Ovodnici prenapona

Nadzor faza

Voltmetar + preklopka

	M-PROJEKT d.o.o., Dinka Trnajska 2, 52000 Pazin t. +385 (0)52 823-800, f. +385 (0)52 823-801, e. m-projekt@m-projekt.hr	Projektant: ŽARKO MATUŠIĆ, ing.el. E 472 Ovlašten inženjer elektrotehnike	Strukovna odrednica projekta: ELEKTROTEHNIČKI PROJEKT PROJEKT NISKONAPONSKE INSTALACIJE	Sadržaj: TROPOLNA SCHEMA RAZVODNOG ORMARA RO-CS 2
	Investitor: Usluga odvodnja d.o.o. Šime Kurelića 22, 52 000 Pazin OIB: 04849628232	Građevina: GRADNJE GRADEVINE INFRASTRUKTURNE NAMJENE - SANITARNE ODVODNJE NASELJA ŽMINJU - Faza 2 „Lukovica jug“	Suradnik: ZOP: Lukovica/2021	Naziv projekta: GLAVNI PROJEKT
		Revizija: Datum: Prosinac 2022.	Mjenio: Br. lista: 9	



1 x 230V servisna utičnica

Rasvjeta ormara
5W

Grijač
50W

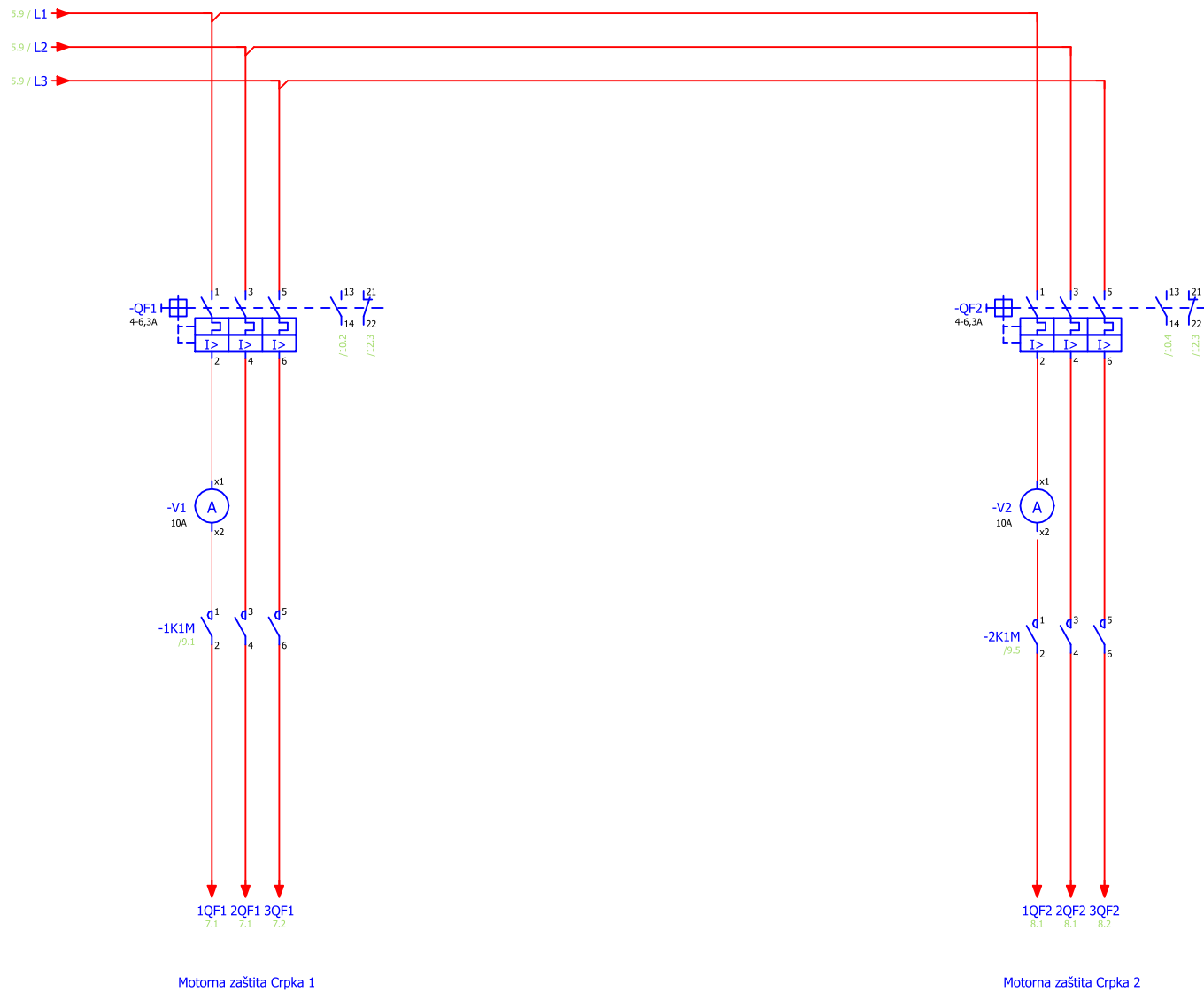
Ventilator
38m3/h

	M-PROJEKT d.o.o., Dinka Trnajska 2, 52000 Pazin t. +385 (0)62 823-800, f. +385 (0)62 823-801, e. m-projekt@pm-projekt.hr		Projektant: ŽARKO MATUŠIĆ, ing.el. 	Strukovna odrednica projekta: ELEKTROTEHNIČKI PROJEKT PROJEKT NISKONAPONSKE INSTALACIJE		Sadržaj: TROPOLNA SHEMA RAZVODNOG ORMARA RO-CS 2
	Investitor: Usluga odvodnja d.o.o. Šime Kurelića 22, 52 000 Pazin OIB: 04849628232	Građevina: GRADNJE GRADEVINE INFRASTRUKTURNE NAMJENE - SANITARNE ODVODNJE NASELJA ŽMINJU - Faza 2 „Lukovica jug“		Suradnik: E 472 OVLAŠTENI INŽENJER ELEKTROTEHNIKE	Naziv projekta: GLAVNI PROJEKT	
ZOP: Lukovica/2021			Revizija:	Datum: Prosinac 2022.	Mjenio:	



Transformer 230VAC

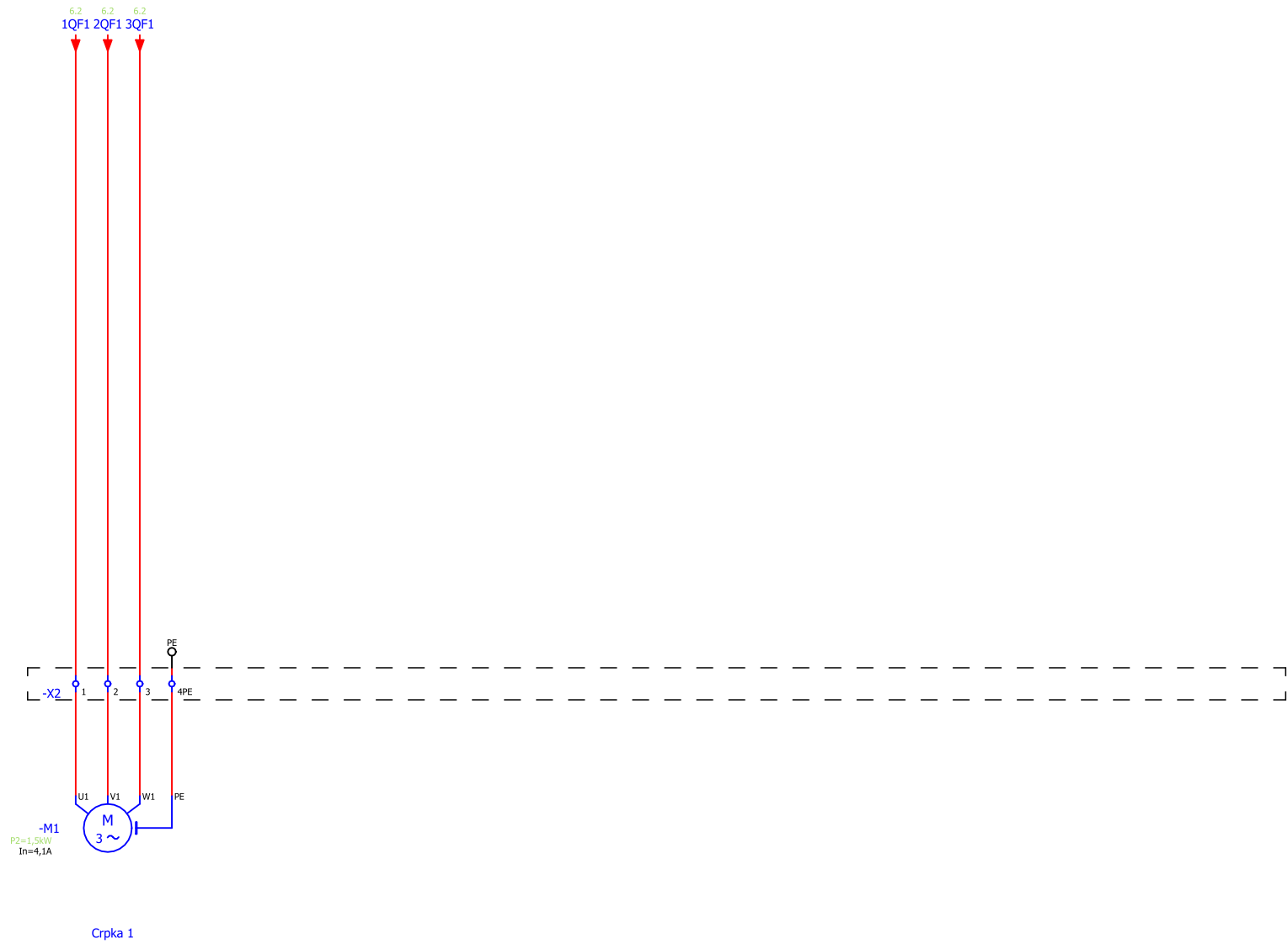
	M-PROJEKT d.o.o., Dinka Trinajstica 2, 52000 Pazin t. +385 (0)62 823-800, f. +385 (0)62 823-801, e. m-projekt@m-projekt.hr		Projektant: ŽARKO MATUŠIĆ ing.el. 	Strukovna odrednica projekta: ELEKTROTEHNIČKI PROJEKT PROJEKT NISKONAPONSKE INSTALACIJE		Sadržaj: TROPOLNA SHEMA RAZVODNOG ORMARA RO-CS 2	
	Investitor: Usluga odvodnja d.o.o. Šime Kurelića 22, 52 000 Pazin OIB: 04849628232	Građevina: GRAĐENJE GRADEVINE INFRASTRUKTURNE NAMJENE - SANITARNE ODVODNJE NASELJA ŽMINJU - Faza 2 „Lukovica jug“		Suradnik: E 472 OVLAŠTENI INŽENJER ELEKTROTEHNIKE	Naziv projekta: GLAVNI PROJEKT		Br. projekta: 99/09/21
ZOP: Lukovica/2021			Revizija:	Datum: Prosinac 2022.	Mjesto:		



Motorna zaštita Crpka 1

Motorna zaštita Crpka 2

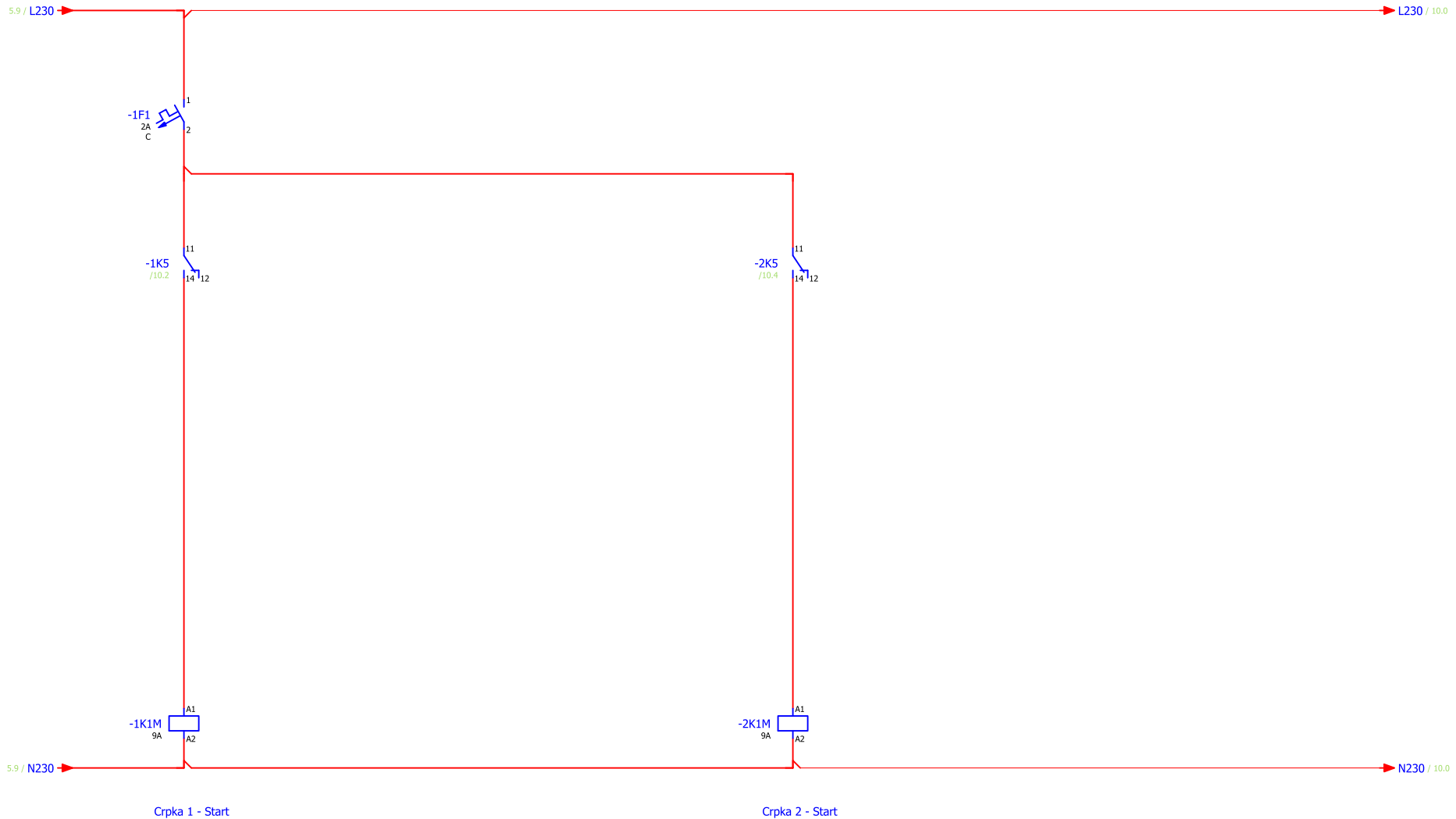
	M-PROJEKT d.o.o., Dinka Trnajska 2, 52000 Pazin t. +385 (0)62 823-800, f. +385 (0)62 823-801, e. m-projekt@m-projekt.hr		Projektant: ŽARKO MATUŠIĆ ing.el. E 472 Ovlaštenje ELEKTROTEHNIKE	Strukovna odrednica projekta: ELEKTROTEHNIČKI PROJEKT PROJEKT NISKONAPONSKE INSTALACIJE		Sadržaj: TROPOLNA SCHEMA RAZVODNOG ORMARA RO-CS 2	
	Investitor: Usluga odvodnja d.o.o. Šime Kurelića 22, 52 000 Pazin OIB: 04849628232	Građevina: GRAĐENJE GRADEVINE INFRASTRUKTURNE NAMJENE - SANITARNE ODVODNJE NASELJA ŽMINJU - Faza 2 „Lukovica jug“		Suradnik: ZOP: Lukovica/2021		Naziv projekta: GLAVNI PROJEKT	Datum: Prosinac 2022.



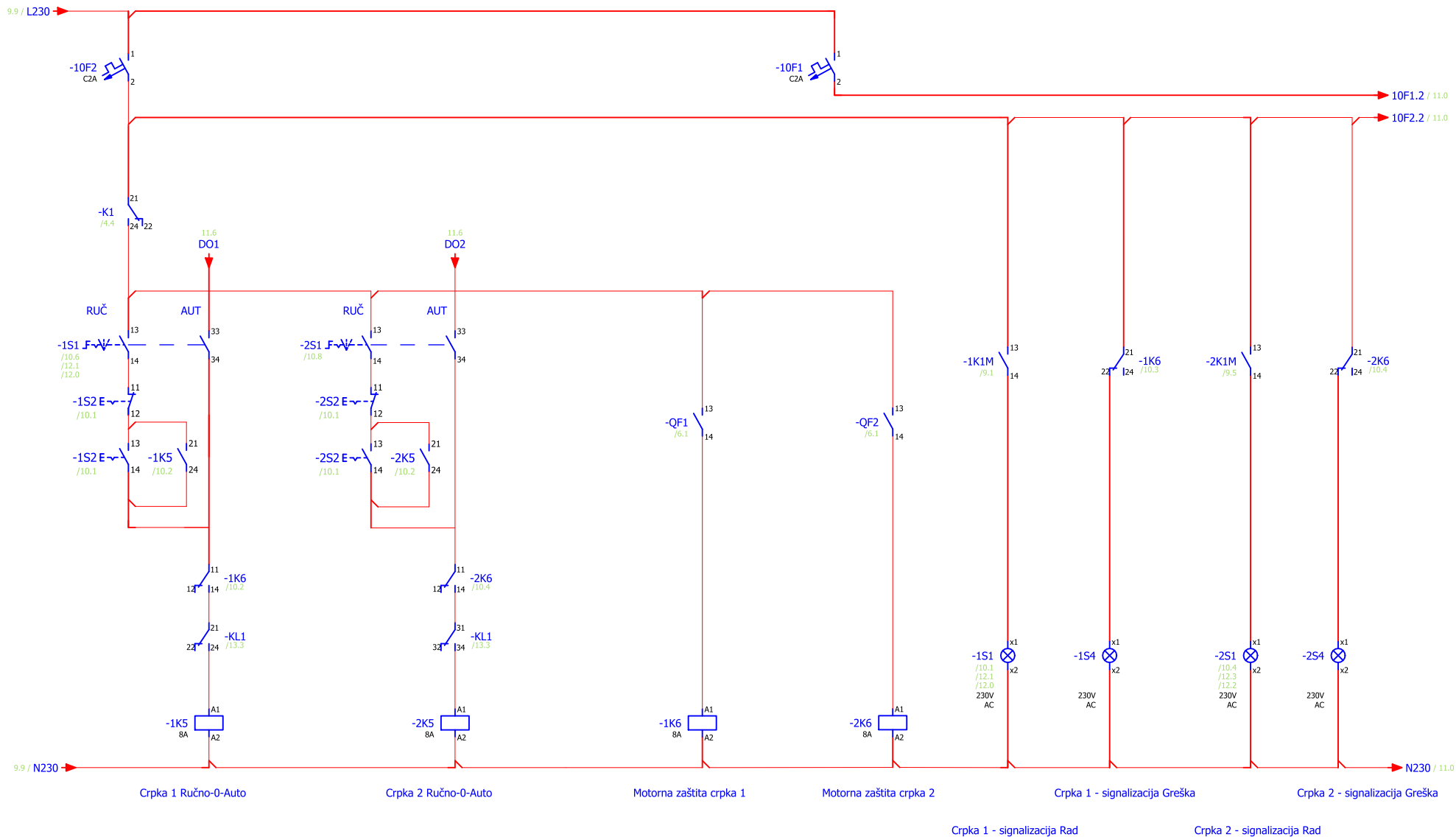
	M-PROJEKT d.o.o., Dinka Trinajstica 2, 52000 Pazin t. +385 (0)62 623-800, f. +385 (0)62 623-801, e. m-projekt@m-projekt.hr		Projektant: ŽARKO MATUŠIĆ, ing.el. 	Strukovna odrednica projekta: ELEKTROTEHNIČKI PROJEKT PROJEKT NISKONAPONSKE INSTALACIJE	Sadržaj: TROPOLNA SHEMA RAZVODNOG ORMARA RO-CS 2	
	Investitor: Usluga odvodnja d.o.o. Šime Kurelića 22, 52 000 Pazin OIB: 04849628232	Građevina: GRAĐENJE GRADEVINE INFRASTRUKTURNE NAMJENE - SANITARNE ODVODNJE NASELJA ŽMINJU - Faza 2 „Lukovica jug“				Suradnik: E 472 OVLAŠTENI INŽENJER ELEKTROTEHNIKE
ZOP: Lukovica/2021		Revizija:	Datum: Prosinac 2022.	Mjesto:	Br. projekta: 99/09/21	Br. lista: 9



	M-PROJEKT d.o.o., Dinka Trinajstića 2, 52000 Pazin t. +385 (0)52 623-800, f. +385 (0)52 623-801, e. m-projekt@m-projekt.hr		Projektant: ŽARKO MATUŠIĆ, ing.el. 	Strukovna odrednica projekta: ELEKTROTEHNIČKI PROJEKT PROJEKT NISKONAPONSKE INSTALACIJE	Sadržaj: TROPOLNA SHEMA RAZVODNOG ORMARA RO-CS 2	
	Investitor: Usluga odvodnja d.o.o. Šime Kurelića 22, 52 000 Pazin OIB: 04849628232	Građevina: GRAĐENJE GRADEVINE INFRASTRUKTURNE NAMJENE - SANITARNE ODVODNJE NASELJA ŽMINJU - Faza 2 „Lukovica jug“				Suradnik: E 472 OVLAŠTENI INŽENJER ELEKTROTEHNIKE
ZOP: Lukovica/2021		Revizija:	Datum: Prosinac 2022.	Mjesto:	Br. projekta: 99/09/21	Br. lista: 9

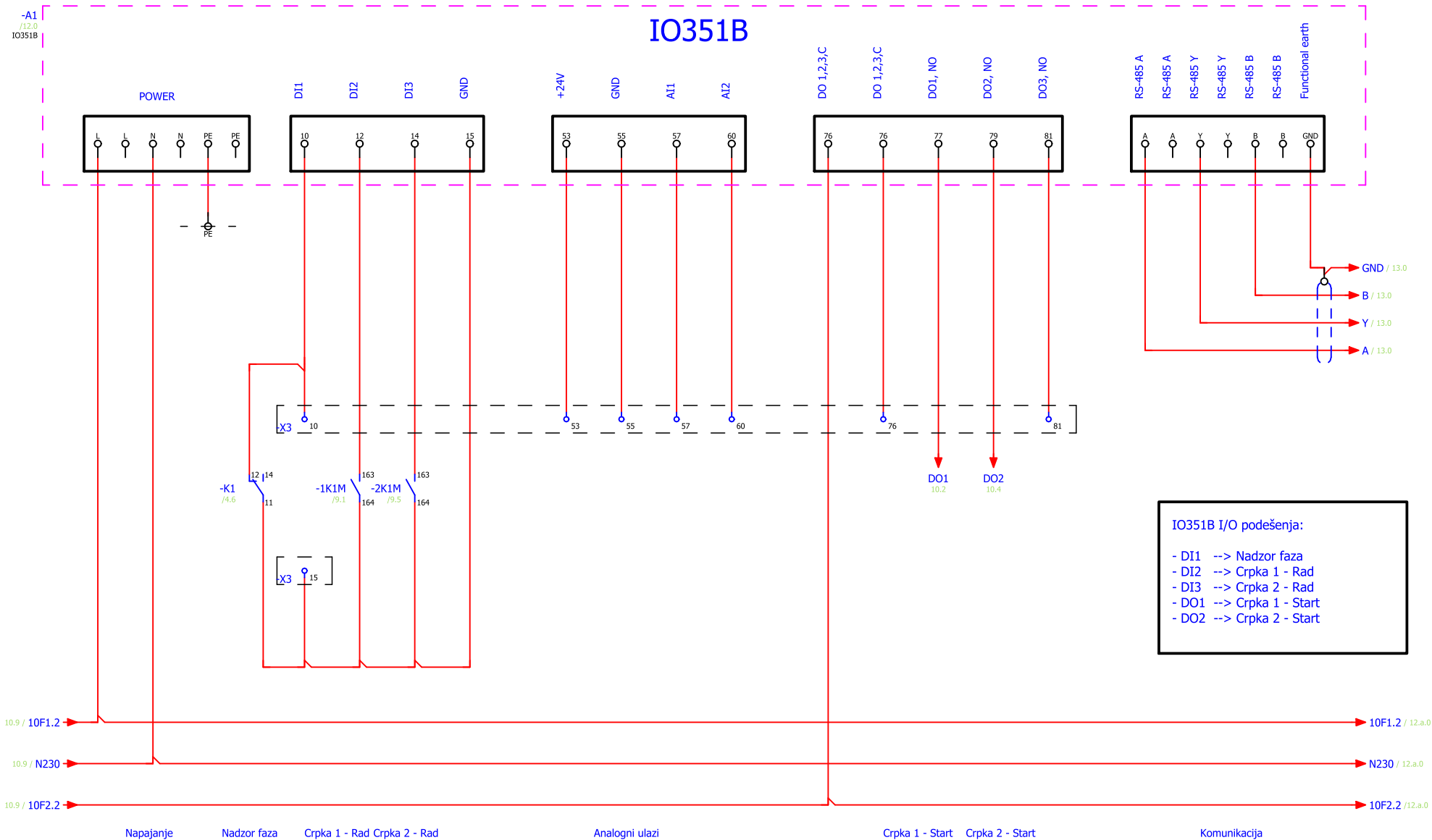


 M-PROJEKT M-PROJEKT d.o.o., Dinka Trinajstica 2, 52000 Pazin t. +385 (0)52 823-800, f. +385 (0)52 823-801, e. m-projekt@m-projekt.hr	Gradjevina: GRADNJE GRADEVINE INFRASTRUKTURNE NAMJENE - SANITARNE ODVODNJE NASELJA ŽMINJU - Faza 2 „Lukovica jug“	Projektant: ŽARKO MATUŠIĆ, ing.el.  E 472 OVLAŠTENI INŽENJER ELEKTROTEHNIKE	Strukovna odrednica projekta: ELEKTROTEHNIČKI PROJEKT PROJEKT NISKONAPONSKE INSTALACIJE Naziv projekta: GLAVNI PROJEKT	Sadržaj: TROPOLNA SHEMA RAZVODNOG ORMARA RO-CS 2



	M-PROJEKT d.o.o., Dinka Trinajstića 2, 52000 Pazin t. +385 (0)62 823-800, f. +385 (0)62 823-801, e. m-projekt@m-projekt.hr	Projektant: ŽARKO MATUŠIĆ ing.el.	Strukovna odrednica projekta: ELEKTROTEHNIČKI PROJEKT PROJEKT NISKONAPONSKOJE INSTALACIJE	Sadržaj: TROPOLNA SCHEMA RAZVODNOG ORMARA RO-CS 2
	Investitor: Usluga odvodnja d.o.o. Šime Kurelića 22, 52 000 Pazin OIB: 04849628232	Građevina: GRADNJE GRADEVINE INFRASTRUKTURNE NAMJENE - SANITARNE ODVODNJE NASELJA ŽMINJ - Faza 2 „Lukovica jug“	Suradnik: E 472 OVLASŦENI INŽENJER ELEKTROTEHNIKE	Naziv projekta: GLAVNI PROJEKT
ZOP: Lukovica/2021		Revizija:	Datum: Prosinac 2022.	Br. lista: 9

IO351B



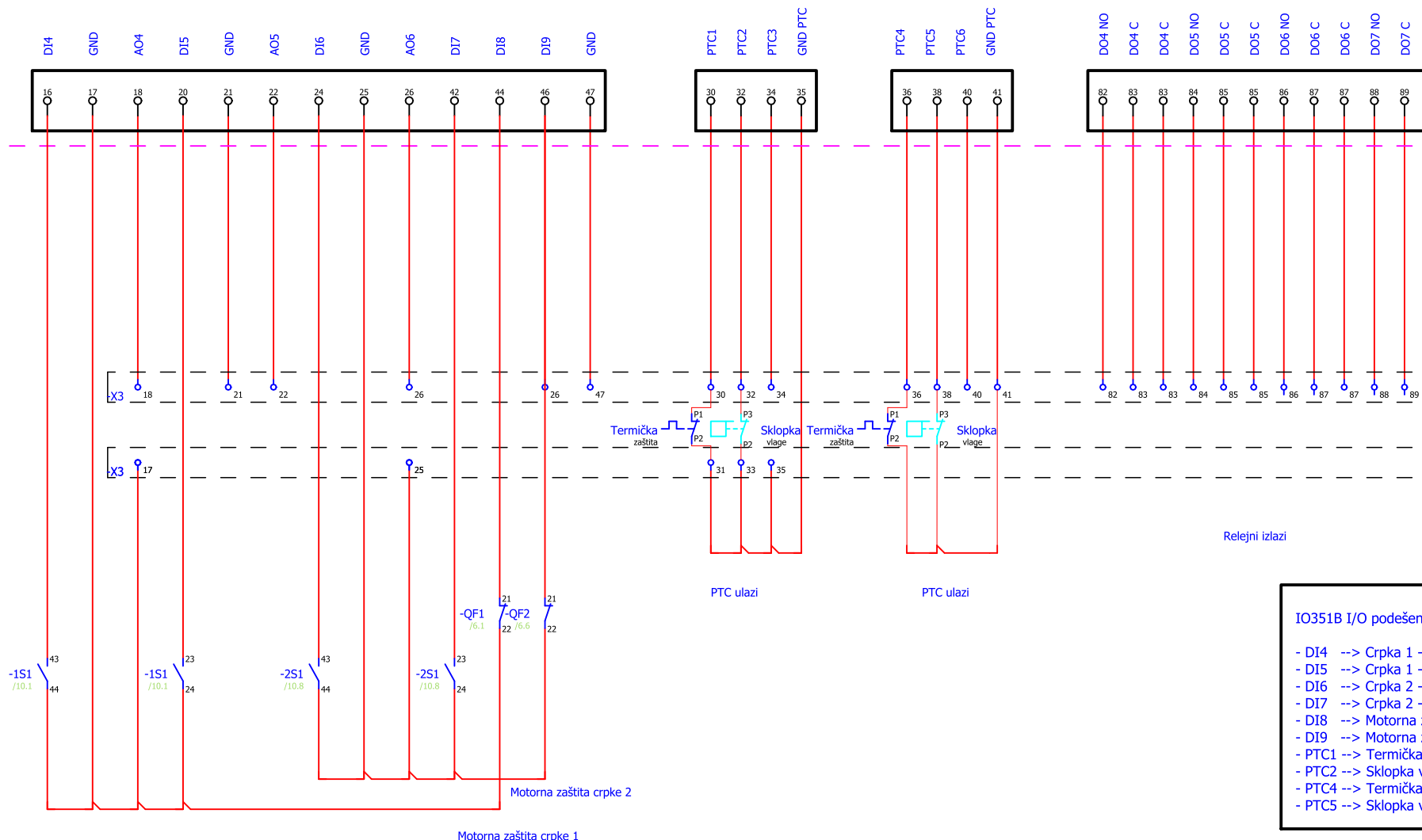
IO351B I/O podešenja:

- DI1 --> Nadzor faza
- DI2 --> Crpka 1 - Rad
- DI3 --> Crpka 2 - Rad
- DO1 --> Crpka 1 - Start
- DO2 --> Crpka 2 - Start

	M-PROJEKT d.o.o., Dinka Trinajstica 2, 52000 Pazin t. +385 (0)62 823-800, f. +385 (0)62 823-801, e. m-projekt@m-projekt.hr	Projektant: ŽARKO MATUŠIĆ ing.el.	Strukovna odrednica projekta: ELEKTROTEHNIČKI PROJEKT PROJEKT NISKONAPONSKE INSTALACIJE	
	Investitor: Usluga odvodnja d.o.o. Šime Kurelića 22, 52 000 Pazin OIB: 04849628232	Građevina: GRADNJE GRADEVINE INFRASTRUKTURNE NAMJENE - SANITARNE ODVODNJE NASELJA ŽMINJ - Faza 2 „Lukovica jug“	Suradnik: E 472 OVLASŦENI INŽENJER ELEKTROTEHNIKE	Naziv projekta: GLAVNI PROJEKT
		ZOP: Lukovica/2021	Revizija: Datum: Prosinac 2022.	Mjenio: Br. projekta: 99/09/21
			Sadržaj: TROPOLNA SHEMA RAZVODNOG ORMARA RO-CS 2	
			Br. lista: 9	

-A1
/11.0
IO351B

IO351B



Relejni izlazi

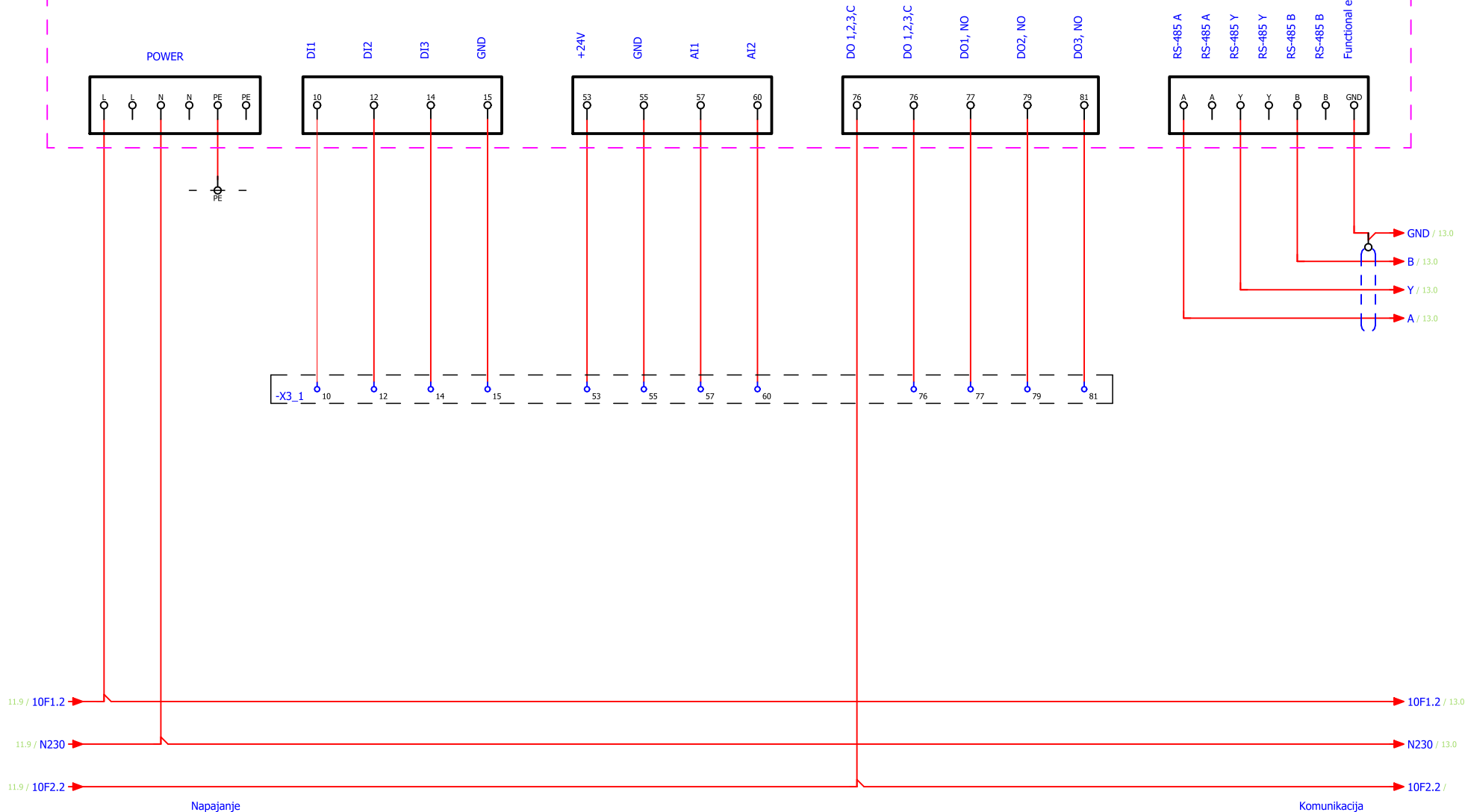
- IO351B I/O podešenja:**
- DI4 --> Crpka 1 - Automatski
 - DI5 --> Crpka 1 - Ručno
 - DI6 --> Crpka 2 - Automatski
 - DI7 --> Crpka 2 - Ručno
 - DI8 --> Motorna zaštita crpke 1
 - DI9 --> Motorna zaštita crpke 2
 - PTC1 --> Termička zaštita crpke 1
 - PTC2 --> Sklopka vlage crpke 1
 - PTC4 --> Termička zaštita crpke 2
 - PTC5 --> Sklopka vlage crpke 2

Crpka 1 - Auto Crpka 1 - Ručno Crpka 2 - Auto Crpka 2 - Ručno

<p>M-PROJEKT M-PROJEKT d.o.o., Dinka Trinajstica 2, 52000 Pazin t. +385 (0)62 823-800, f. +385 (0)62 823-801, e. m-projekt@gm-projekt.hr</p>	<p>Projektant: ŽARKO MATUŠIĆ, ing.el.</p> <p>Strukovna odrednica projekta: ELEKTROTEHNIČKI PROJEKT PROJEKT NISKONAPONSKJE INSTALACIJE</p>	<p>Sadržaj: TROPOLNA SHEMA RAZVODNOG ORMARA RO-CS 2</p>				
			<p>Investitor: Usluga odvodnja d.o.o. Šime Kurelića 22, 52 000 Pazin OIB: 04849628232</p>	<p>Gradjevina: GRADNJE GRADEVINE INFRASTRUKTURNE NAMJENE - SANITARNE ODVODNJE NASELJA ŽMINJ - Faza 2 „Lukovica jug“</p>	<p>Suradnik: E 472 OVLASŦENI INŽENJER ELEKTROTEHNIKE</p>	<p>Strukovna odrednica projekta: ELEKTROTEHNIČKI PROJEKT PROJEKT NISKONAPONSKJE INSTALACIJE</p> <p>Naziv projekta: GLAVNI PROJEKT</p>
<p>ZOP: Lukovica/2021</p>		<p>Revizija:</p>	<p>Datum: Prosinac 2022.</p>	<p>Mijenio:</p>	<p>Br. projekta: 99/09/21</p>	<p>Br. lista: 9</p>

-A3
/12.a.0
IO351B

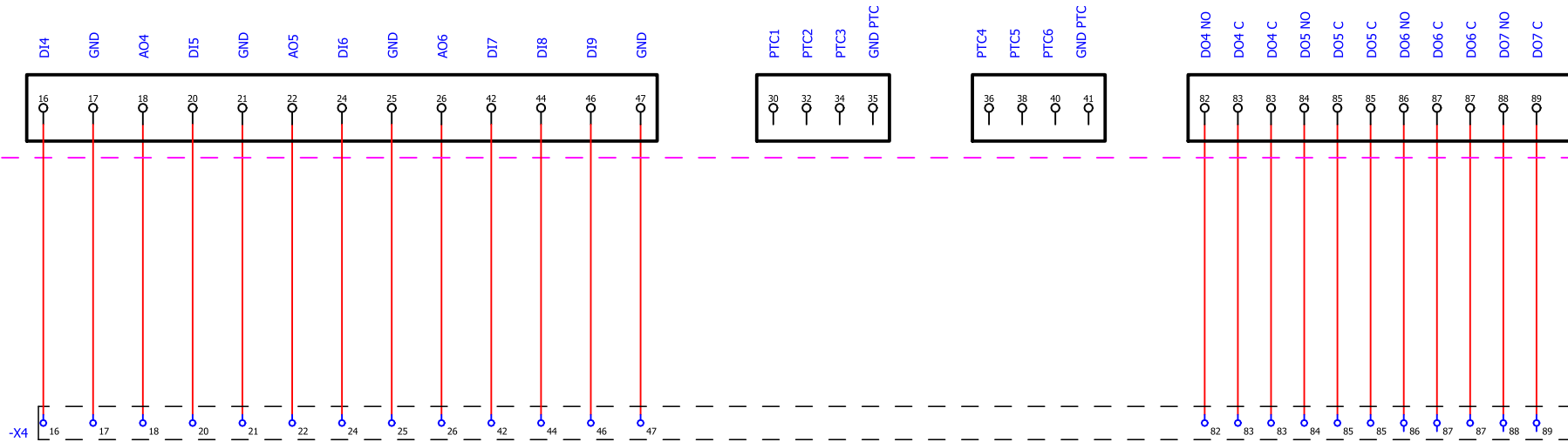
IO351B



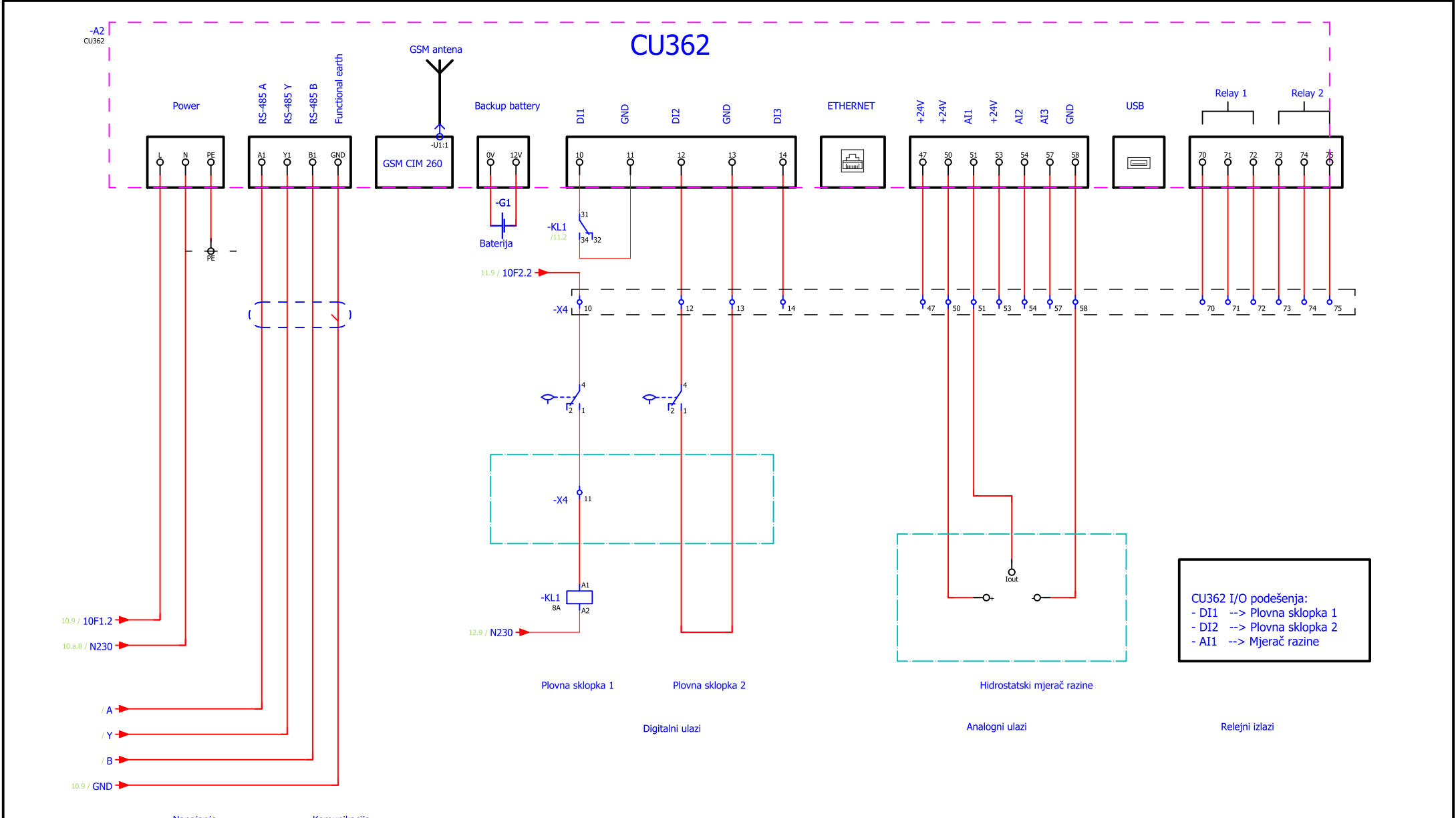
M-PROJEKT M-PROJEKT d.o.o., Dinka Trinajstica 2, 52000 Pazin t. +385 (0)52 823-800, f. +385 (0)52 623-801, e. m-projekt@m-projekt.hr	Projektant: ŽARKO MATUŠIĆ ing.el. E 472 OVLAŠTENI INŽENJER ELEKTROTEHNIKE	Strukovna odrednica projekta: ELEKTROTEHNIČKI PROJEKT PROJEKT NISKONAPONSKJE INSTALACIJE		Sadržaj: TROPOLNA SHEMA RAZVODNOG ORMARA RO-CS 2		
		Naziv projekta: GLAVNI PROJEKT		Br. projekta: 99/09/21		
Investitor: Usluga odvodnja d.o.o. Šime Kurelića 22, 52 000 Pazin OIB: 04849628232	Gradjevina: GRADNJE GRADEVINE INFRASTRUKTURNE NAMJENE - SANITARNE ODVODNJE NASELJA ŽMINJ - Faza 2 „Lukovica jug“	ZOP: Lukovica/2021	Revizija:	Datum: Prosinac 2022.	Mjerno:	Br. lista: 9

-A3
/12.b.0
IO351B

IO351B



	M-PROJEKT d.o.o., Dinka Trinajstica 2, 52000 Pazin t. +385 (0)62 823-800, f. +385 (0)62 823-801, e. m-projekt@m-projekt.hr	Projektant: ŽARKO MATUŠIĆ ing.el. 	Strukovna odrednica projekta: ELEKTROTEHNIČKI PROJEKT PROJEKT NISKONAPONSKE INSTALACIJE	Sadržaj: TROPOLNA SHEMA RAZVODNOG ORMARA RO-CS 2	
	Investitor: Usluga odvodnja d.o.o. Šime Kurelića 22, 52 000 Pazin OIB: 04849628232	Građevina: GRADNJE GRADEVINE INFRASTRUKTURNE NAMJENE - SANITARNE ODVODNJE NASELJA ŽMINJ - Faza 2 „Lukovica jug“	Suradnik: E 472 OVLAŠTENI INŽENJER ELEKTROTEHNIKE	Naziv projekta: GLAVNI PROJEKT	
	ZOP: Lukovica/2021	Revizija:	Datum: Prosinac 2022.	Mjento:	
				Br. projekta: 99/09/21	Br. lista: 9

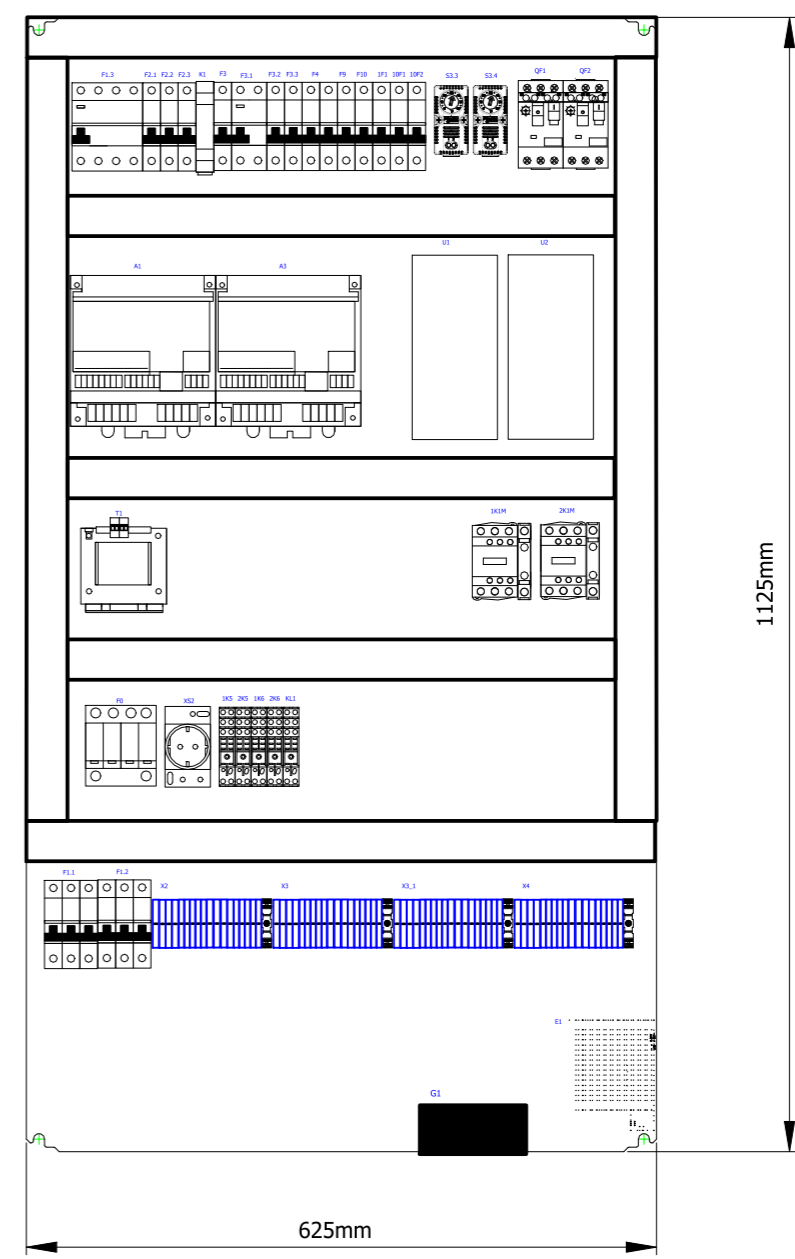
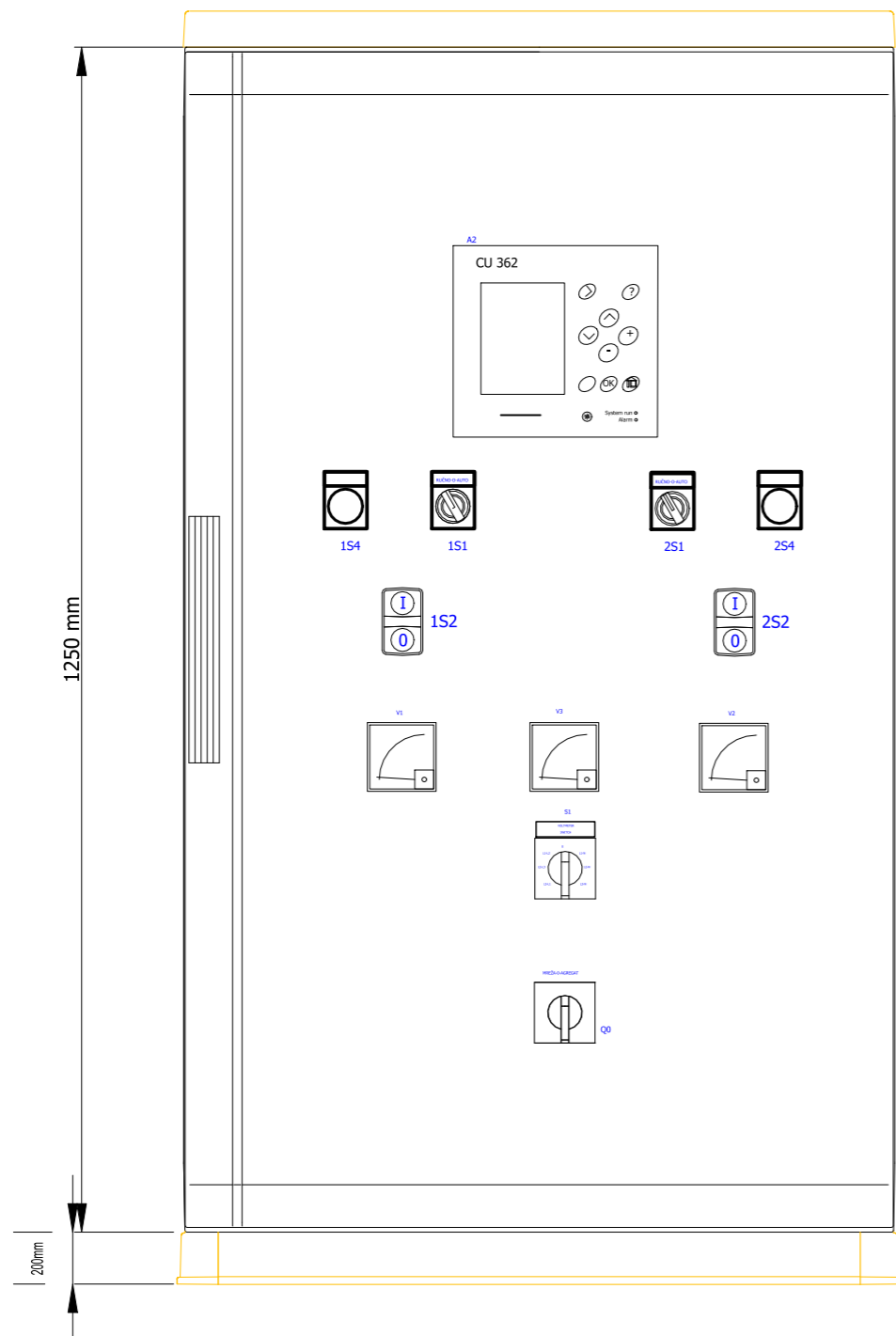


CU362 I/O podešnja:
 - DI1 --> Plovna sklopka 1
 - DI2 --> Plovna sklopka 2
 - AI1 --> Mjerač razine

10.9 / 10F1.2
 10.a.8 / N230
 / A
 / Y
 / B
 10.9 / GND

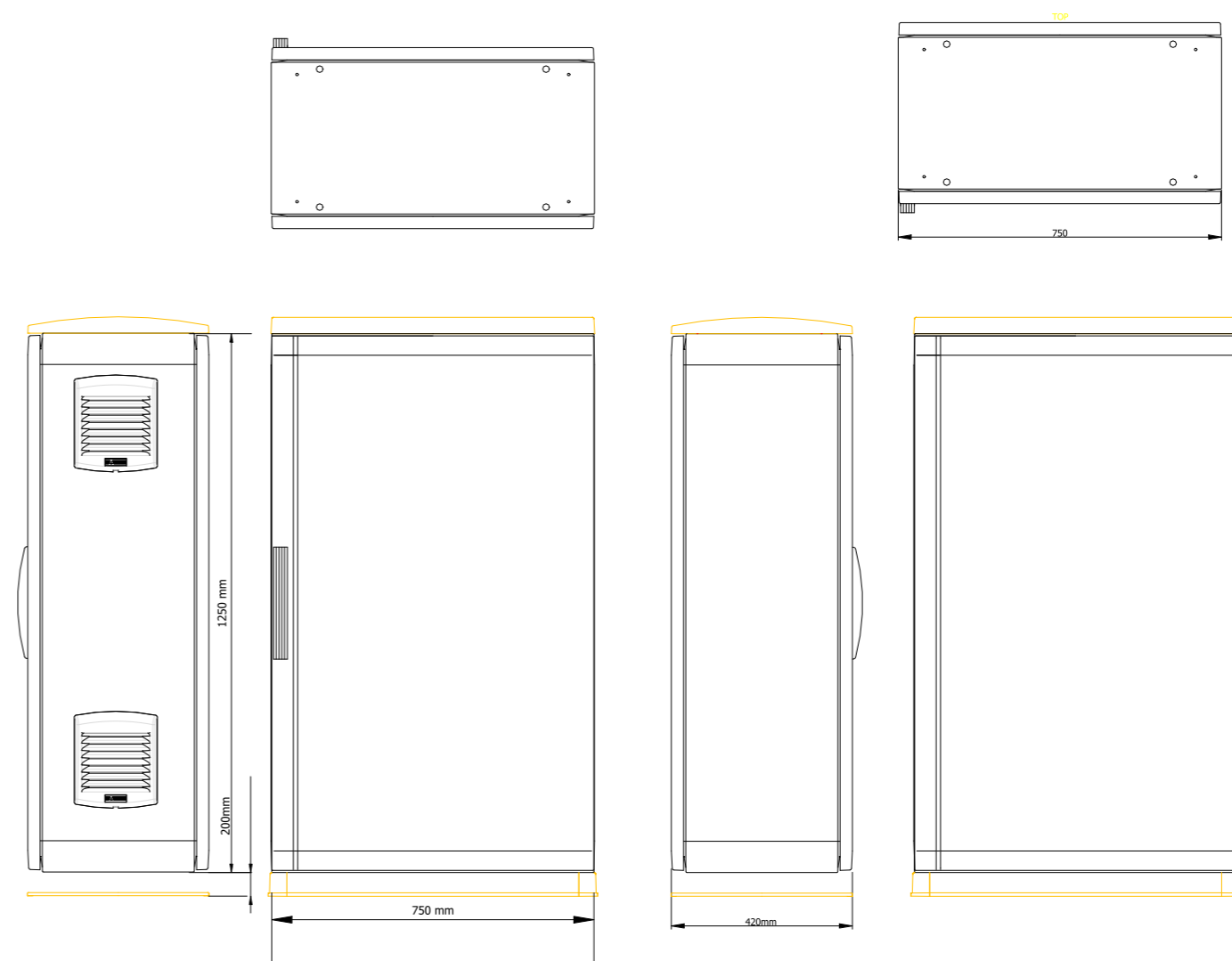
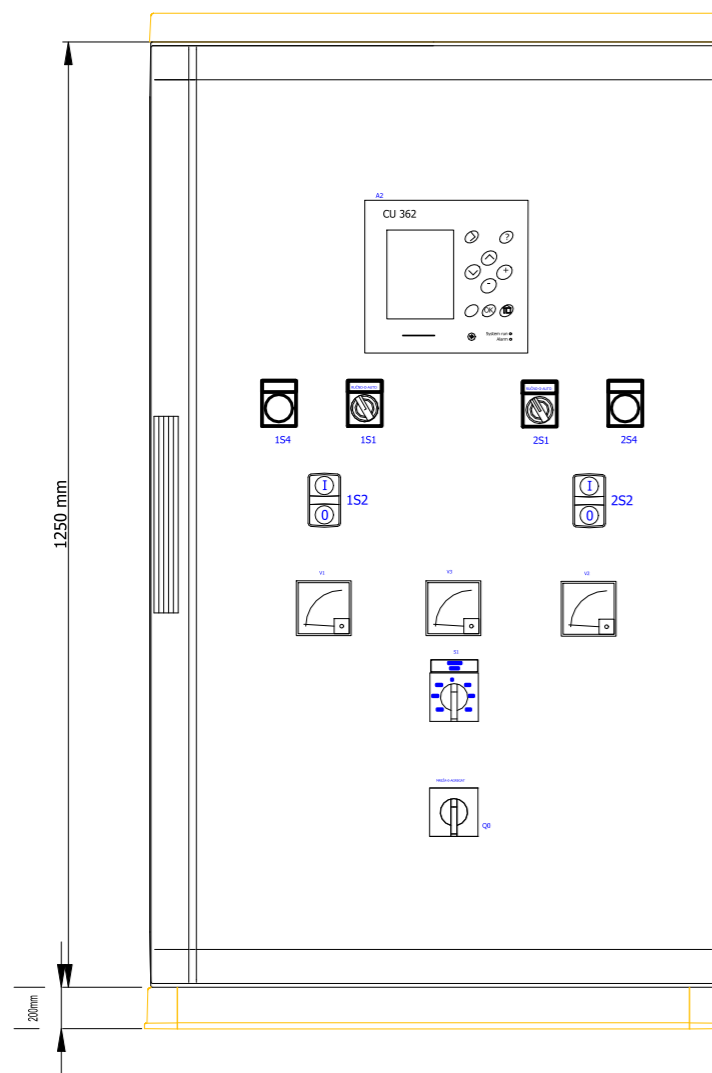
Napajanje Komunikacija

	M-PROJEKT d.o.o., Dinka Trinajstića 2, 52000 Pazin t. +385 (0)62 823-800, f. +385 (0)62 823-801, e. m-projekt@m-projekt.hr	Projektant: ŽARKO MATUŠIĆ ing.el. E 472 OVLAŠTENI INŽENJER ELEKTROTEHNIKE	Strukovna odrednica projekta: ELEKTROTEHNIČKI PROJEKT PROJEKT NISKONAPONSKJE INSTALACIJE	Sadržaj: TROPOLNA SHEMA RAZVODNOG ORMARA RO-CS 2
	Investitor: Usluga odvodnja d.o.o. Šime Kurelića 22, 52 000 Pazin OIB: 04849628232		Građevina: GRAĐENJE GRADEVINE INFRASTRUKTURNE NAMJENE - SANITARNE ODVODNJE NASELJA ŽMINJU - Faza 2 „Lukovica jug“	Suradnik: ZOP: Lukovica/2021
		Datum: Prosinac 2022.	Mjenio: 	Br. lista: 9

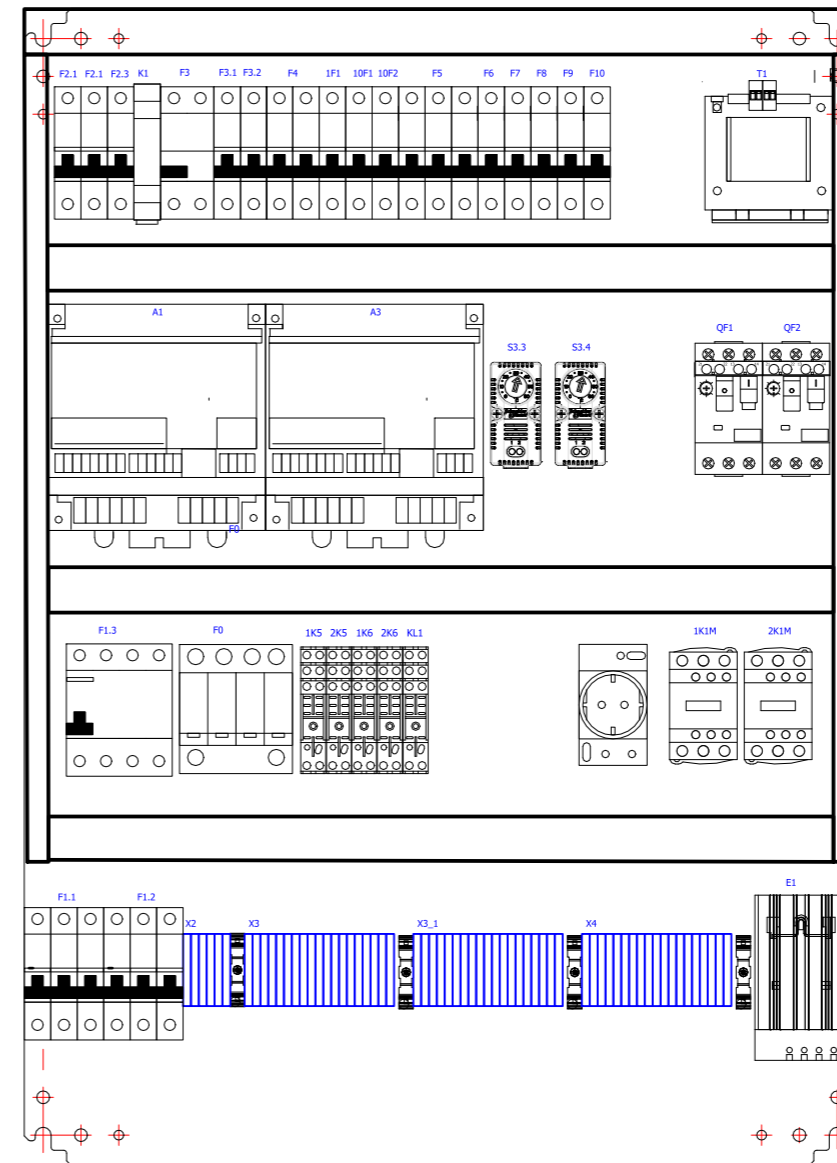
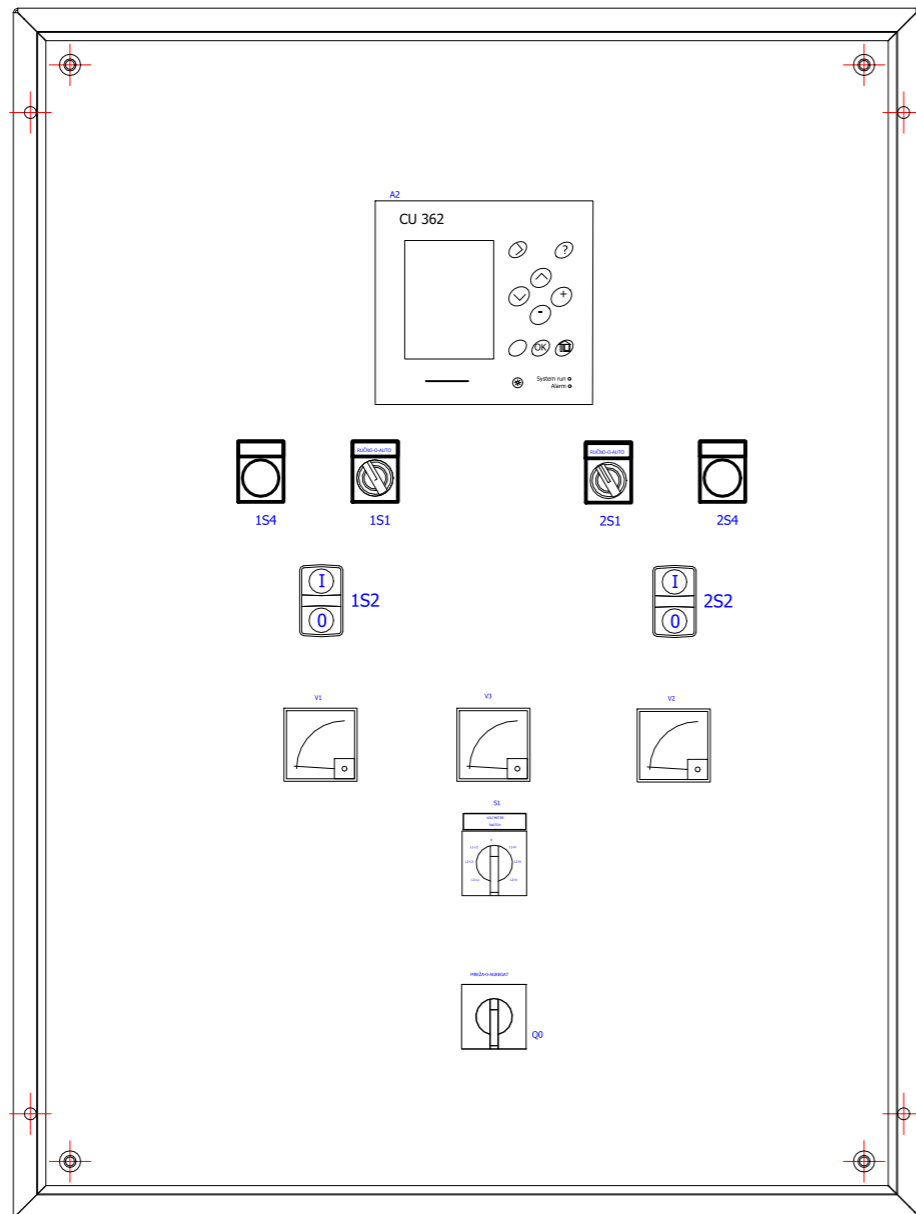


		M-PROJEKT d.o.o., Dinka Trinajstića 2, 52000 Pazin t. +385 (0)52 623-800, f. +385 (0)52 623-801, e. m-projekt@m-projekt.hr		
		Investitor: Usluga odvodnja d.o.o. Šime Kurelića 22, 52 000 Pazin OIB: 04849628232	Projektant: ŽARKO MATIJAŠIĆ ing.el. 	Strukovna odrednica projekta: ELEKTROTEHNIČKI PROJEKT PROJEKT NISKONAPONSKE INSTALACIJE
Građevina: GRADNJE GRAĐEVINE INFRASTRUKTURNE NAMJENE - SANITARNE ODVODNJE NASELJA ŽMINJ - Faza 2 „Lukovica jug“		Suradnik: 	Naziv projekta: GLAVNI PROJEKT	
Zajednička oznaka projekta: Lukovica/2021		Datum: Prosinac 2022.	Mjerilo:	Broj projekta: 99/09/21
Revizija:		Br. lista: 10		

A3
297x420



		M-PROJEKT d.o.o., Dinka Trinajstića 2, 52000 Pazin t. +385 (0)52 623-800, f. +385 (0)52 623-801, e. m-projekt@m-projekt.hr		
		Investitor: Usluga odvodnja d.o.o. Šime Kurelića 22, 52 000 Pazin OIB: 04849628232	Projektant: ŽARKO MATIJAŠIĆ ing.el. 	Strukovna odrednica projekta: ELEKTROTEHNIČKI PROJEKT PROJEKT NISKONAPONSKE INSTALACIJE
Građevina: GRADNJE GRAĐEVINE INFRASTRUKTURNE NAMJENE - SANITARNE ODVODNJE NASELJA ŽMINJ - Faza 2 „Lukovica jug“		Suradnik: 	Naziv projekta: GLAVNI PROJEKT	
Zajednička oznaka projekta: Lukovica/2021		Datum: Prosinac 2022.	Mjerilo:	Broj projekta: 99/09/21
Revizija:		Br. lista: 11		



M-PROJEKT

M-PROJEKT d.o.o., Dinka Trinajstića 2, 52000 Pazin
t. +385 (0)52 623-800, f. +385 (0)52 623-801, e. m-projekt@m-projekt.hr

Investitor:
Usluga odvodnja d.o.o.
Šime Kurelića 22, 52 000 Pazin
OIB: 04849628232

Projektant:
ŽARKO MATIJAŠIĆ ing.el.
E 472 OVLASŤENI INŽINJER
ELEKTROTEHNIKE

Strukovna odrednica projekta:
ELEKTROTEHNIČKI PROJEKT
PROJEKT NISKONAPONSKE INSTALACIJE
Naziv projekta:
GLAVNI PROJEKT

Gradjevina:
GRADNJE GRADEVINE INFRASTRUKTURNE
NAMJENE - SANITARNE ODVODNJE NASELJA ŽMINJ -
Faza 2 „Lukovica jug“

Sadržaj:
POGLED U NACRTU VANJSKE I
UNUTARNJE STRANE ORMARA
RO-CS 2

Zajednička oznaka projekta:
Lukovica/2021

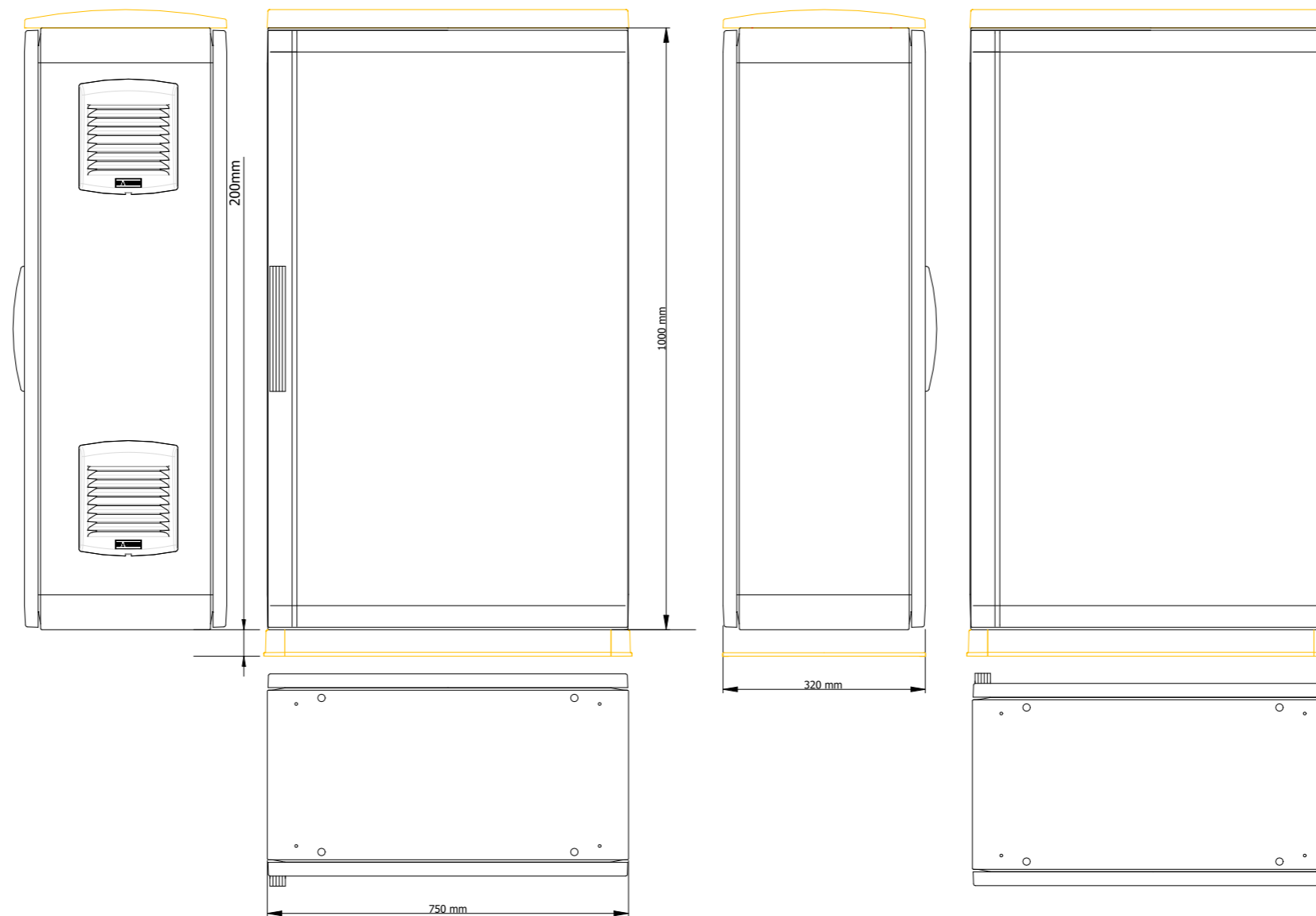
Revizija:

Datum:
Prosinac 2022.

Mjerilo:

Broj projekta:
99/09/21

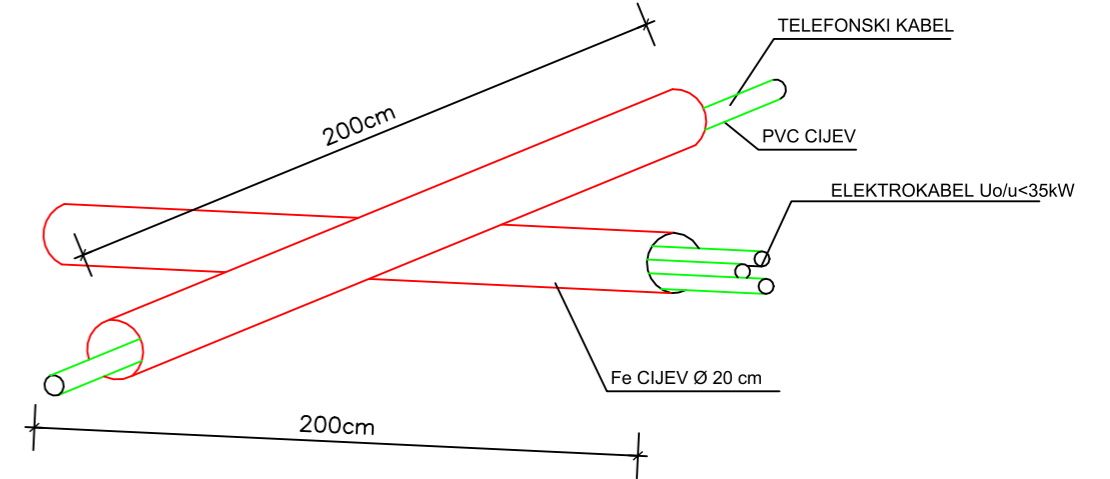
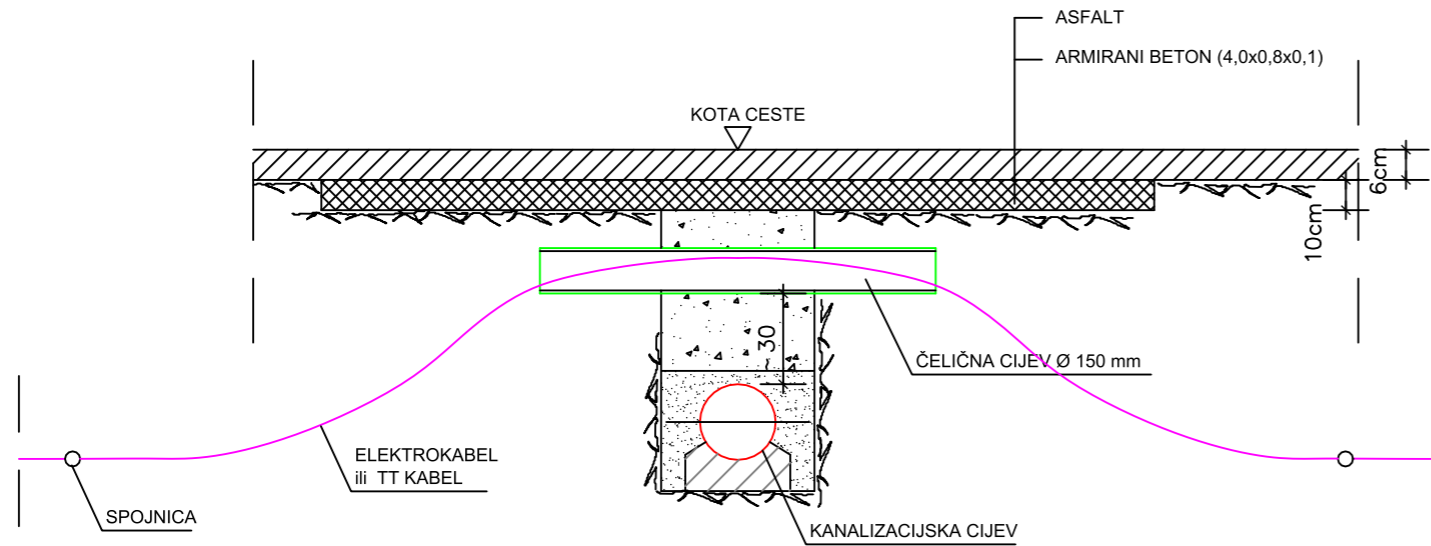
Br. lista:
12



M-PROJEKT

M-PROJEKT d.o.o., Dinka Trinajstića 2, 52000 Pazin
 t. +385 (0)52 623-800, f. +385 (0)52 623-801, e. m-projekt@m-projekt.hr

Investitor: Usluga odvodnja d.o.o. Šime Kurelića 22, 52 000 Pazin OIB: 04849628232		Projektant: ŽARKO MATIJAŠIĆ ing.el. E 472 Ovlašten inženjer ELEKTROTEHNIKE		Strukovna odrednica projekta: ELEKTROTEHNIČKI PROJEKT PROJEKT NISKONAPONSKE INSTALACIJE	
Građevina: GRADNJE GRAĐEVINE INFRASTRUKTURNE NAMJENE - SANITARNE ODVODNJE NASELJA ŽMINJ - Faza 2 „Lukovica jug“		Suradnik:		Naziv projekta: GLAVNI PROJEKT	
Zajednička oznaka projekta: Lukovica/2021		Revizija:		Datum: Prosinač 2022.	
A3 297x420		Mjerilo:		Broj projekta: 99/09/21	
				Br. lista: 13	

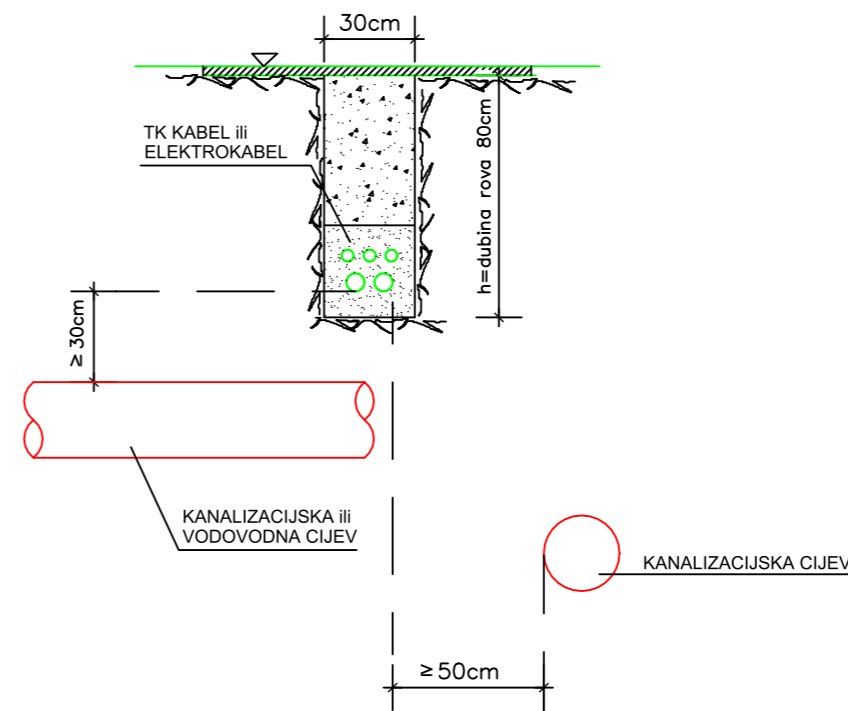
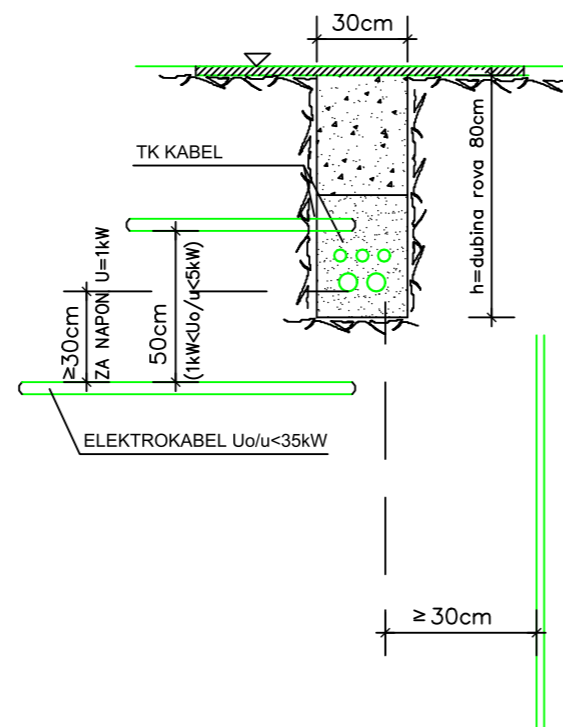
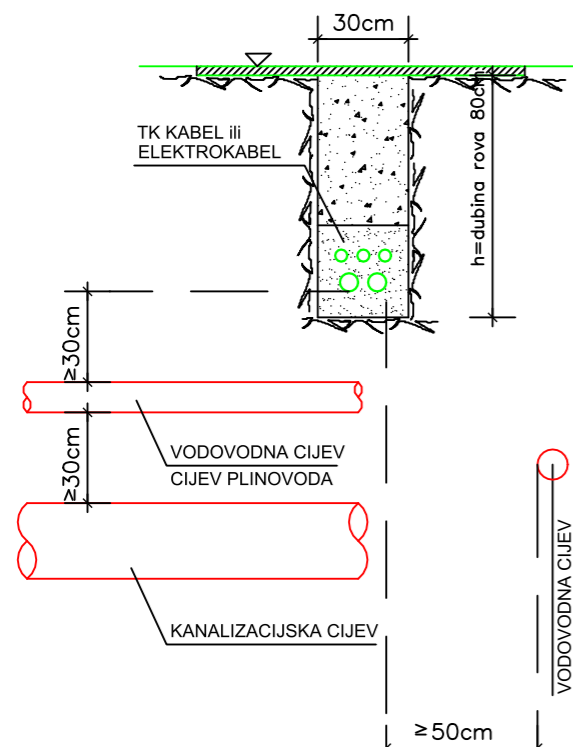


①

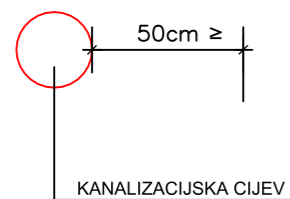
②

③

a) BEZ DODATNE ZAŠTITE



a) UZ DODATNU ZAŠTITU



		M-PROJEKT d.o.o., Dinka Trinajstića 2, 52000 Pazin t. +385 (0)52 623-800, f. +385 (0)52 623-801, e. m-projekt@m-projekt.hr	
Investitor: Usluga odvodnja d.o.o. Šime Kurelića 22, 52 000 Pazin OIB: 04849628232	Projektant: ŽARKO MATIJAŠIĆ ing.el. 	Strukovna odrednica projekta: ELEKTROTEHNIČKI PROJEKT PROJEKT NISKONAPONSKE INSTALACIJE Naziv projekta: GLAVNI PROJEKT	
Građevina: GRADNJE GRAĐEVINE INFRASTRUKTURNE NAMJENE - SANITARNE ODVODNJE NASELJA ŽMINJ - Faza 2 „Lukovica jug“	Suradnik: E.472 OVLASŦENI INŽENJER ELEKTROTEHNIKE	Sadržaj: DETALJI KRIŽANJA I Približavanja ELEKTRO S VODOVODNIM INSTALACIJAMA	
Zajednička oznaka projekta: Lukovica/2021	Revizija:	Datum: Prosinac 2022.	Mjerilo: Broj projekta: 99/09/21
A3 297x420	Br. lista: 14		